

ΠΑΡΑΡΤΗΜΑ Β

ΔΙΑΚΗΡΥΞΗ ΣΥΝΟΠΤΙΚΟΥ ΔΙΑΓΩΝΙΣΜΟΥ

ΓΙΑ ΤΗΝ ΣΥΝΑΨΗ ΔΗΜΟΣΙΑΣ ΣΥΜΒΑΣΗΣ ΕΡΓΟΥ

ΚΑΤΩ ΤΩΝ ΟΡΙΩΝ ΤΟΥ Ν. 4412/2016

ΜΕ ΚΡΙΤΗΡΙΟ ΑΝΑΘΕΣΗΣ ΤΗΝ ΠΛΕΟΝ ΣΥΜΦΕΡΟΥΣΑ ΑΠΟ ΟΙΚΟΝΟΜΙΚΗ

ΑΠΟΨΗ ΠΡΟΣΦΟΡΑ ΜΕ ΒΑΣΗ ΤΗΝ ΤΙΜΗ



ΕΛΛΗΝΙΚΗ ΔΗΜΟΚΡΑΤΙΑ
ΕΛΛΗΝΙΚΟ ΚΤΗΜΑΤΟΛΟΓΙΟ
Μεσογείων 288, Χολαργός

ΕΡΓΟ:

ΔΙΑΜΟΡΦΩΣΗ ΧΩΡΩΝ & ΕΓΚ/ΣΕΩΝ
ΚΤΙΡΙΟΥ ΥΠΟΚΑΤΑΣΤΗΜΑΤΟΣ
ΚΑΛΑΜΑΡΙΑΣ

ΧΡΗΜΑΤΟΔΟΤΗΣΗ: Ίδιοι Πόροι (ΑΑΥ 438/2017)

**ΔΙΑΚΗΡΥΞΗ ΣΥΝΟΠΤΙΚΟΥ ΔΙΑΓΩΝΙΣΜΟΥ
ΓΙΑ ΤΗΝ ΕΠΙΛΟΓΗ ΑΝΑΔΟΧΟΥ ΚΑΤΑΣΚΕΥΗΣ ΕΡΓΟΥ**

«ΕΛΛΗΝΙΚΟ ΚΤΗΜΑΤΟΛΟΓΙΟ»

δ ι α κ η ρ ύ σ σ ε ι

την με **ανοικτή διαδικασία επιλογή** αναδόχου για την κατασκευή του έργου:

«ΔΙΑΜΟΡΦΩΣΗ ΧΩΡΩΝ & ΕΓΚΑΤΑΣΤΑΣΕΩΝ ΚΤΙΡΙΟΥ ΥΠΟΚΑΤΑΣΤΗΜΑΤΟΣ ΚΑΛΑΜΑΡΙΑΣ»

**Εκτιμώμενης αξίας 59.800,00 Ευρώ
(πλέον Φ.Π.Α.),**

που θα διεξαχθεί σύμφωνα με α) τις διατάξεις του ν. 4412/2016 (Α' 147) και β) τους όρους της παρούσας

Πίνακας Περιεχομένων

	ΚΕΦΑΛΑΙΟ Α΄
Άρθρο 1	Κύριος του έργου – Αναθέτουσα Αρχή – Στοιχεία Επικοινωνίας
Άρθρο 2	Παραλαβή εγγράφων σύμβασης και τευχών
Άρθρο 3	Υποβολή Φακέλου Προσφοράς
Άρθρο 4	Διαδικασία υποβολής και αξιολόγησης των προσφορών – Κατακύρωση- Σύναψη σύμβασης - Ενστάσεις
Άρθρο 5	Έγγραφο της σύμβασης κατά το στάδιο της εκτέλεσης - Συμφωνητικό – Σειρά ισχύος
Άρθρο 6	Γλώσσα διαδικασίας
Άρθρο 7	Εφαρμοστέα νομοθεσία
Άρθρο 8	Χρηματοδότηση του Έργου, Φόροι, Δασμοί, κ.λ.π. – Πληρωμή Αναδόχου
Άρθρο 9	Συμπλήρωση – αποσαφήνιση πληροφοριών και δικαιολογητικών
Άρθρο 10	Απόφαση ανάληψης υποχρέωσης - Έγκριση δέσμευσης πίστωσης
	ΚΕΦΑΛΑΙΟ Β΄
Άρθρο 11	Τίτλος, προϋπολογισμός, τόπος, περιγραφή και ουσιώδη χαρακτηριστικά του έργου
Άρθρο 12	Προθεσμία εκτέλεσης του έργου
Άρθρο 13	Διαδικασία σύναψης σύμβασης – Όροι υποβολής προσφορών
Άρθρο 14	Κριτήριο Ανάθεσης
Άρθρο 15	Εγγύηση συμμετοχής
Άρθρο 16	Χορήγηση προκαταβολής – Ρήτρα Πρόσθετης Καταβολής (Πριμ)
Άρθρο 17	Εγγυήσεις καλής εκτέλεσης και λειτουργίας του έργου
Άρθρο 17 ^A	Έκδοση εγγυητικών
Άρθρο 18	Ημερομηνία λήξης της προθεσμίας υποβολής των προσφορών
Άρθρο 19	Χρόνος ισχύος προσφορών
Άρθρο 20	Δημοσιότητα – Δαπάνες δημοσίευσης
Άρθρο 20 ^A	Διαβούλευση επί των δημοσιευμένων εγγράφων της σύμβασης
	ΚΕΦΑΛΑΙΟ Γ΄
Άρθρο 21	Δικαιούμενοι συμμετοχής στη διαδικασία σύναψης σύμβασης

Άρθρο 22	Κριτήρια ποιοτικής επιλογής
Άρθρο 23	Αποδεικτικά μέσα ποιοτικής επιλογής
Άρθρο 24	Περιεχόμενο Φακέλου Προσφοράς
	ΚΕΦΑΛΑΙΟ Δ΄
Άρθρο 25	Υπεργολαβία
Άρθρο 26	Διάφορες ρυθμίσεις

Άρθρο 1 Κύριος του Έργου – Αναθέτουσα Αρχή - Στοιχεία επικοινωνίας

- 1.1** Αναθέτουσα αρχή: ΕΛΛΗΝΙΚΟ ΚΤΗΜΑΤΟΛΟΓΙΟ
Οδός : ΜΕΣΟΓΕΙΩΝ 288
Ταχ.Κωδ. : 15562
Τηλ. : 210 6505600
Telefax : 210 6505949
E-mail : ktimagen@ktimatologio.gr
Πληροφορίες: : Ε. Τσαρτσαράκη (τηλ. 2310 370538 –
email etsartsa@ktimatologio.gr)
- 1.2** Εργοδότης ή Κύριος του Έργου: ΕΛΛΗΝΙΚΟ ΚΤΗΜΑΤΟΛΟΓΙΟ.
1.3 Φορέας κατασκευής του έργου: ΕΛΛΗΝΙΚΟ ΚΤΗΜΑΤΟΛΟΓΙΟ.
1.4 Προϊστάμενη Αρχή :ΥΠΟΔ/ΝΣΗ ΠΡΟΣΟΔΩΝ ΚΑΙ ΠΡΟΜΗΘΕΙΩΝ – Δ/ΝΣΗ ΟΙΚΟΝΟΜΙΚΩΝ
1.5 Διευθύνουσα ή Επιβλέπουσα Υπηρεσία : ΤΜΗΜΑ ΤΕΧΝΙΚΗΣ ΥΠΗΡΕΣΙΑΣ

Η δημοπρασία θα διενεργηθεί στο Υποκατάστημα Θεσ/νίκης, Τσιμισκή 136 στις 01/12/2020 και ώρα 10:30 πμ από το ΕΛΛΗΝΙΚΟ ΚΤΗΜΑΤΟΛΟΓΙΟ.

- 1.6** Αρμόδιο Τεχνικό Συμβούλιο :Τμήμα Κατασκευών του Συμβουλίου Δημοσίων Έργων του Υπουργείου Υποδομών & Μεταφορών
Εφόσον οι ανωτέρω υπηρεσίες μεταστεγασθούν κατά τη διάρκεια της διαδικασίας ανάθεσης ή εκτέλεσης του έργου, υποχρεούνται να δηλώσουν άμεσα τα νέα τους στοιχεία στους προσφέροντες ή στον ανάδοχο.
Εφόσον οι ανωτέρω υπηρεσίες ή/και τα αποφαινόμενα όργανα του Φορέα Κατασκευής καταργηθούν, συγχωνευτούν ή με οποιονδήποτε τρόπο μεταβληθούν κατά τη διάρκεια της διαδικασίας ανάθεσης ή εκτέλεσης του έργου, υποχρεούνται να δηλώσουν άμεσα και εγγράφως στους προσφέροντες ή στον ανάδοχο τα στοιχεία των υπηρεσιών ή αποφαινόμενων οργάνων, τα οποία κατά τον νόμο αποτελούν καθολικό διάδοχο των εν λόγω οργάνων που υπεισέρχονται στα δικαιώματα και υποχρεώσεις τους.

Άρθρο 2: Παραλαβή εγγράφων σύμβασης και τευχών

2.1. Τα έγγραφα της σύμβασης κατά την έννοια της περιπτ. 14 της παρ. 1 του άρθρου 2 του ν. 4412/2016 για τον παρόντα διαγωνισμό είναι τα ακόλουθα :

- α) η με αρ. προκήρυξη σύμβασης όπως δημοσιεύθηκε στο ΚΗΜΔΗΣ
β) η παρούσα διακήρυξη,
γ) το Τυποποιημένο Έντυπο Υπεύθυνης Δήλωσης (Τ.Ε.Υ.Δ) του άρθρου 79 παρ. 4 του ν. 4412/2016 (ΦΕΚ Β/3698/16-11-2016) ,
δ) το έντυπο οικονομικής προσφοράς,
ε) περιγραφικό τιμολόγιο
στ) η ειδική συγγραφή υποχρεώσεων,
ζ) τα υπόδειγματα εγγυητικών επιστολών.
η) η Τεχνική Περιγραφή
θ) σχέδιο σύμβασης

2.2 Για την παραλαβή των τευχών, οι ενδιαφερόμενοι μπορούν, να λάβουν γνώση των εγγράφων της σύμβασης στην ηλεκτρονική ιστοσελίδα του ν.π.δ.δ. ΕΛΛΗΝΙΚΟ ΚΤΗΜΑΤΟΛΟΓΙΟ (www.ktimatologio.gr).

2.3 Εφόσον έχουν ζητηθεί εγκαίρως, ήτοι έως την **25/11/2020** οι αναθέτουσες αρχές παρέχουν σε όλους τους προσφέροντες που συμμετέχουν στη διαδικασία σύναψης σύμβασης συμπληρωματικές πληροφορίες σχετικά με τις προδιαγραφές και οποιαδήποτε σχετικά δικαιολογητικά, το αργότερο στις **27/11/2020**

Άρθρο 3 Υποβολή φακέλου προσφοράς

3.1. Οι φάκελοι των προσφορών υποβάλλονται μέσα στην προθεσμία του άρθρου 18 είτε (α) με κατάθεσή τους στην Επιτροπή Διαγωνισμού είτε (β) με συστημένη επιστολή προς την αναθέτουσα αρχή είτε (γ) με κατάθεσή τους στο πρωτόκολλο της αναθέτουσας αρχής (Ταχυδρομική διεύθυνση: **Τσιμισκή 136, Τ.Κ.54621 Θεσσαλονίκη**). Σε περίπτωση ταχυδρομικής αποστολής ή κατάθεσης στο πρωτόκολλο, οι φάκελοι προσφοράς γίνονται δεκτοί εφόσον έχουν πρωτοκολληθεί στο πρωτόκολλο της αναθέτουσας αρχής που διεξάγει τον διαγωνισμό, το αργότερο μέχρι την ημερομηνία και ώρα του διαγωνισμού, όπως ορίζονται στο άρθρο 18 της παρούσας. Η αναθέτουσα αρχή δεν φέρει ευθύνη για τυχόν ελλείψεις του περιεχομένου των προσφορών που αποστέλλονται ταχυδρομικά ούτε για καθυστερήσεις στην άφιξή τους. Δεν θα παραληφθούν φάκελοι ή άλλα έγγραφα από οποιοδήποτε ταχυδρομικό κατάστημα, ακόμα κι αν η αναθέτουσα αρχή ειδοποιηθεί εγκαίρως.

3.2. Οι προσφορές υποβάλλονται μέσα σε σφραγισμένο φάκελο (κυρίως φάκελος), στον οποίο πρέπει να αναγράφονται ευκρινώς τα ακόλουθα:

**Προς τον Πρόεδρο της Επιτροπής Διαγωνισμού
Προσφορά
του**
**για το έργο : «ΔΙΑΜΟΡΦΩΣΗ ΧΩΡΩΝ &
ΕΓΚΑΤΑΣΤΑΣΕΩΝ ΚΤΙΡΙΟΥ ΥΠΟΚΑΤΑΣΤΗΜΑΤΟΣ ΚΑΛΑΜΑΡΙΑΣ»
με αναθέτουσα αρχή την ΕΛΛΗΝΙΚΟ ΚΤΗΜΑΤΟΛΟΓΙΟ
και ημερομηνία λήξης προθεσμίας υποβολής προσφορών 01/12/2020**

Ο κυρίως φάκελος της προσφοράς συνοδεύεται από αίτηση υποβολής προσφοράς στο διαγωνισμό, η οποία αναγράφει το διαγωνισμό τον οποίο αφορά, τα στοιχεία ταυτότητας του προσφέροντος (μεμονωμένου ή ένωσης), δηλαδή επωνυμία (ή ονοματεπώνυμο φυσικού προσώπου), απαραίτητα στοιχεία επικοινωνίας (ταχυδρομική διεύθυνση, αριθμό τηλεφώνου, fax, e-mail).

3.3. Με την προσφορά υποβάλλονται τα ακόλουθα:

α) ξεχωριστός σφραγισμένος φάκελος, με την ένδειξη «Δικαιολογητικά Συμμετοχής» κατά τα οριζόμενα στο άρθρο 24.2 και

β) ξεχωριστός **σφραγισμένος** φάκελος (κλεισμένος με τρόπο που δε μπορεί να ανοιχθεί χωρίς να καταστεί τούτο αντιληπτό **επί ποινή αποκλεισμού**), με την ένδειξη «Οικονομική Προσφορά», ο οποίος περιέχει τα οικονομικά στοιχεία της προσφοράς, κατά τα οριζόμενα στο άρθρο 24.3 της παρούσας .

Οι δύο ως άνω ξεχωριστοί σφραγισμένοι φάκελοι φέρουν επίσης τις ενδείξεις του κυρίως φακέλου της παρ. 2.

3.4. Προσφορές που περιέρχονται στην αναθέτουσα αρχή με οποιοδήποτε τρόπο πριν από την ημερομηνία υποβολής του άρθρου 18 της παρούσας, δεν αποσφραγίζονται, αλλά παραδίδονται στην Επιτροπή Διαγωνισμού κατά τα οριζόμενα στο άρθρο 4.1 της παρούσας.

3.5. Για τυχόν προσφορές που υποβάλλονται εκπρόθεσμα, η Επιτροπή Διαγωνισμού σημειώνει στο πρακτικό της την εκπρόθεσμη υποβολή (ημερομηνία και ακριβή ώρα που περιήλθε η προσφορά στην κατοχή της ή που παρελήφθη η συστημένη επιστολή από την αναθέτουσα αρχή ή που κατατέθηκε στο πρωτόκολλο της αναθέτουσας αρχής) και τις απορρίπτει ως μη κανονικές.

3.6. Οι προσφορές υπογράφονται και μονογράφονται ανά φύλλο από τον οικονομικό φορέα ή, σε περίπτωση νομικών προσώπων, από το νόμιμο εκπρόσωπο αυτών.

3.7. Η ένωση οικονομικών φορέων υποβάλλει κοινή προσφορά, η οποία υπογράφεται υποχρεωτικά, είτε από όλους τους οικονομικούς φορείς που αποτελούν την ένωση, είτε από εκπρόσωπό τους νομίμως εξουσιοδοτημένο. Στην προσφορά απαραίτητως πρέπει να προσδιορίζεται η έκταση και το είδος της συμμετοχής του (συμπεριλαμβανομένης της κατανομής αμοιβής μεταξύ τους) κάθε μέλους της ένωσης, καθώς και ο εκπρόσωπος/συντονιστής αυτής.

Άρθρο 4: Διαδικασία υποβολής και αξιολόγησης των προσφορών - Κατακύρωση - Σύναψη σύμβασης- Ενστάσεις

4.1 Υποβολή και αξιολόγηση των προσφορών - Έγκριση πρακτικού

α) Η έναρξη υποβολής των προσφορών που κατατίθενται κατά την καταληκτική ημερομηνία στην Επιτροπή Διαγωνισμού, σε δημόσια συνεδρίαση, κηρύσσεται από τον Πρόεδρο αυτής, μισή ώρα πριν από την ώρα λήξης της προθεσμίας του άρθρου 18 της παρούσας. Η παραλαβή μπορεί να συνεχισθεί και μετά την ώρα λήξης, αν η υποβολή, που έχει εμπρόθεσμα αρχίσει, συνεχίζεται χωρίς διακοπή λόγω του πλήθους των προσελθόντων ενδιαφερομένων οικονομικών φορέων. Η λήξη της παραλαβής κηρύσσεται επίσης από τον Πρόεδρο της Επιτροπής Διαγωνισμού, με προειδοποίηση ολίγων λεπτών της ώρας και μετά την κήρυξη της λήξης δεν γίνεται δεκτή άλλη προσφορά.

Ο Πρόεδρος της Επιτροπής Διαγωνισμού επικοινωνεί εν συνεχεία αμέσως με το πρωτόκολλο της αναθέτουσας αρχής για να διαπιστώσει αν έχουν υποβληθεί προσφορές κατά την παρ. 1 του άρθρου 3 της παρούσας (σημειώνεται ότι, τόσο στο πρωτόκολλο, όσο και στον κυρίως φάκελο αναγράφεται η ώρα και ημέρα υποβολής και η σχετική καταχώρηση στο φάκελο μονογράφεται από τον υπεύθυνο υπάλληλο) και σε καταφατική περίπτωση μεταβαίνει μέλος της, κατ' εντολή του Προέδρου της και παραλαμβάνει τις προσφορές για να τηρηθεί η υπόλοιπη διαδικασία του διαγωνισμού.

β) Οι προσφορές που παραλαμβάνονται καταχωρίζονται κατά σειρά κατάθεσής τους σε σχετικό πρακτικό της Επιτροπής Διαγωνισμού, στο οποίο ειδικότερα αναφέρονται η σειρά προσέλευσης, η επωνυμία του οικονομικού φορέα, η τάξη και κατηγορία του, και ο εξουσιοδοτημένος εκπρόσωπος. Όλοι οι φάκελοι αριθμούνται με τον αύξοντα αριθμό κατάθεσής τους, όπως καταχωρίστηκαν στο πρακτικό και μονογράφονται από τον Πρόεδρο και τα μέλη της Επιτροπής Διαγωνισμού.

γ) Αμέσως μετά την κατά τα ανωτέρω ολοκλήρωση της παραλαβής των προσφορών και καταγραφής των δικαιολογητικών συμμετοχής του άρθρου 24.2, ακολουθεί η αποσφράγιση των οικονομικών προσφορών, η μονογραφή τους από τον Πρόεδρο και τα μέλη της Επιτροπής Διαγωνισμού και η ανακοίνωση των επί μέρους στοιχείων τους, τα οποία επίσης καταχωρίζονται στο ίδιο ως άνω πρακτικό.

Όλες οι οικονομικές προσφορές καταχωρίζονται, μετά τις τυχόν αναγκαίες διορθώσεις, σε πίνακα κατά τη σειρά μειοδοσίας (αρχίζοντας από τη μικρότερη προσφορά), ο οποίος υπογράφεται από τα μέλη της Επιτροπής Διαγωνισμού και αποτελεί μέρος του πρακτικού της.

δ) Στη συνέχεια, η Επιτροπή Διαγωνισμού ελέγχει τα δικαιολογητικά συμμετοχής του άρθρου 24.2 της παρούσας την ίδια ημέρα κατά τη σειρά της μειοδοσίας, αρχίζοντας από τον πρώτο μειοδότη. Αν η ολοκλήρωση του ελέγχου αυτού δεν είναι δυνατή την ίδια μέρα, λόγω του μεγάλου αριθμού των προσφορών, ελέγχονται τουλάχιστον οι δέκα (10) πρώτες κατά σειρά μειοδοσίας προσφορές. Στην περίπτωση αυτή η διαδικασία συνεχίζεται τις επόμενες εργάσιμες ημέρες, εκτός αν υφίσταται σπουδαίος λόγος για την αναβολή της σε ημέρα και ώρα που κοινοποιείται εγγράφως στους προσφέροντες, ανακοινώνεται με τοιχοκόλληση στον πίνακα ανακοινώσεων της υπηρεσίας και αναρτάται στην ιστοσελίδα της αναθέτουσας αρχής, εφόσον διαθέτει. Ο έλεγχος των δικαιολογητικών συμμετοχής συνίσταται στον έλεγχο της ορθής συμπλήρωσης και υποβολής τους.

στ) Η περιγραφόμενη διαδικασία καταχωρείται στο πρακτικό της Επιτροπής Διαγωνισμού ή σε παράρτημά του που υπογράφεται από τον Πρόεδρο και τα μέλη της.

Η Επιτροπή Διαγωνισμού ολοκληρώνει τη σύνταξη και έκδοση του σχετικού πρακτικού με το αποτέλεσμα της διαδικασίας, με το οποίο εισηγείται την ανάθεση της σύμβασης στον μειοδότη (ή τη ματαίωση), και το υποβάλλει στην αναθέτουσα αρχή η οποία το εγκρίνει.

Η αναθέτουσα αρχή κοινοποιεί την απόφαση σε όλους τους προσφέροντες με κάθε πρόσφορο μέσο επί αποδείξει. Κατά της απόφασης αυτής χωρεί ένσταση κατά τα οριζόμενα στην παράγραφο 4.3 της παρούσης.

ζ) Επισημαίνεται ότι σε περίπτωση που οι προσφορές έχουν την ίδια ακριβώς τιμή (ισότιμες), η αναθέτουσα αρχή επιλέγει τον (προσωρινό) ανάδοχο με κλήρωση μεταξύ των οικονομικών φορέων που υπέβαλαν ισότιμες προσφορές. Η κλήρωση γίνεται ενώπιον της Επιτροπής Διαγωνισμού και παρουσία των οικονομικών φορέων που υπέβαλαν τις ισότιμες προσφορές.

4.2 Πρόσκληση υποβολής δικαιολογητικών - Κατακύρωση - Πρόσκληση για υπογραφή σύμβασης

α) Μετά την αξιολόγηση των προσφορών, η αναθέτουσα αρχή ειδοποιεί εγγράφως τον προσφέροντα, στον οποίο πρόκειται να γίνει η κατακύρωση («προσωρινό ανάδοχο»), να υποβάλει εντός προθεσμίας, 10 ημερών, τα δικαιολογητικά που καθορίζονται στο άρθρο 23.2-23.10 της παρούσας. Τα δικαιολογητικά προσωρινού αναδόχου και τα αποδεικτικά έγγραφα νομιμοποίησης.

Αν δεν προσκομισθούν τα παραπάνω δικαιολογητικά ή υπάρχουν ελλείψεις σε αυτά που υποβλήθηκαν και προσωρινός ανάδοχος υποβάλει εντός της προθεσμίας της παραγράφου (α) αίτημα προς την Επιτροπή Διαγωνισμού για την παράταση της προθεσμίας υποβολής, το οποίο συνοδεύεται με αποδεικτικά έγγραφα από τα οποία να αποδεικνύεται ότι έχει αιτηθεί τη χορήγηση των δικαιολογητικών, η αναθέτουσα αρχή παρατείνει την προθεσμία υποβολής των δικαιολογητικών για όσο χρόνο απαιτηθεί για τη χορήγηση των δικαιολογητικών από τις αρμόδιες αρχές.

Το παρόν εφαρμόζεται και στις περιπτώσεις που η αναθέτουσα αρχή ζητήσει την προσκόμιση των δικαιολογητικών κατά τη διαδικασία αξιολόγησης των προσφορών ή αιτήσεων συμμετοχής και πριν το στάδιο κατακύρωσης, κατ' εφαρμογή της διάταξης του άρθρου 79 παράγραφος 5 εδάφιο α', του ν.4412/2016, τηρουμένων των αρχών της ίσης μεταχείρισης και της διαφάνειας.

Σε περιπτώσεις που με την προσφορά υποβάλλονται ιδιωτικά έγγραφα, αυτά γίνονται αποδεκτά, είτε κατά τα προβλεπόμενα στις διατάξεις του ν. 4250/2014 (Α'94) είτε και σε απλή φωτοτυπία, εφόσον συνυποβάλλεται υπεύθυνη δήλωση, στην οποία βεβαιώνεται η ακρίβειά τους και η οποία φέρει υπογραφή μετά την έναρξη ισχύος της διαδικασίας σύναψης της σύμβασης (ήτοι μετά την ημερομηνία δημοσίευσης της προκήρυξης της σύμβασης στο ΚΗΜΔΗΣ).

i) Αν κατά τον έλεγχο των παραπάνω δικαιολογητικών διαπιστωθεί ότι τα στοιχεία που δηλώθηκαν με το Τυποποιημένο Έντυπο Υπεύθυνης Δήλωσης (Τ.Ε.Υ.Δ), είναι ψευδή ή ανακριβή, ή
ii) αν δεν υποβληθούν στο προκαθορισμένο χρονικό διάστημα τα απαιτούμενα πρωτότυπα ή αντίγραφα, των παραπάνω δικαιολογητικών, ή
iii) αν από τα δικαιολογητικά που προσκομίσθηκαν νομίμως και εμπροθέσμως, δεν αποδεικνύονται οι όροι και οι προϋποθέσεις συμμετοχής σύμφωνα με τα άρθρα 21, 22 και 23 της παρούσας,
απορρίπτεται η προσφορά του προσωρινού αναδόχου και η κατακύρωση γίνεται στον προσφέροντα που υπέβαλε την αμέσως επόμενη πλέον συμφέρουσα από οικονομική άποψη προσφορά βάσει της τιμής τηρουμένης της ανωτέρω διαδικασίας.

Σε περίπτωση έγκαιρης και προσήκουσας ενημέρωσης της αναθέτουσας αρχής για μεταβολές στις προϋποθέσεις τις οποίες ο προσωρινός ανάδοχος είχε δηλώσει με το Τυποποιημένο Έντυπο Υπεύθυνης Δήλωσης (Τ.Ε.Υ.Δ), ότι πληροί και οποίες επήλθαν ή για τις οποίες έλαβε γνώση ο προσωρινός ανάδοχος μετά την δήλωση και μέχρι την ημέρα της έγγραφης ειδοποίησης/πρόσκλησης για την προσκόμιση των δικαιολογητικών κατακύρωσης (οψιγενείς μεταβολές), δεν καταπίπτει υπέρ της αναθέτουσας αρχής η εγγύηση συμμετοχής του, που είχε προσκομισθεί, σύμφωνα με το άρθρο 15 της παρούσας.

Αν κανένας από τους προσφέροντες δεν υπέβαλε αληθή ή ακριβή δήλωση, ή αν κανένας από τους προσφέροντες δεν προσκομίζει ένα ή περισσότερα από τα απαιτούμενα δικαιολογητικά, ή αν κανένας από τους προσφέροντες δεν αποδείξει ότι πληροί τα κριτήρια ποιοτικής επιλογής του άρθρου 22, η

διαδικασία ανάθεσης ματαιώνεται.

Η διαδικασία ελέγχου των παραπάνω δικαιολογητικών ολοκληρώνεται με τη σύνταξη πρακτικού από την Επιτροπή Διαγωνισμού στο οποίο αναγράφεται η τυχόν συμπλήρωση δικαιολογητικών κατά τα οριζόμενα στην παράγραφο (α) του παρόντος άρθρου. Η Επιτροπή στη συνέχεια, το κοινοποιεί, στην αναθέτουσα αρχή για λήψη απόφασης.

β) Η Αναθέτουσα Αρχή είτε κατακυρώνει, είτε ματαιώνει τη σύμβαση, σύμφωνα με τις διατάξεις των άρθρων 105 και 106 του ν. 4412/2016.

Η αναθέτουσα αρχή κοινοποιεί αμέσως την απόφαση κατακύρωσης, μαζί με αντίγραφο όλων των πρακτικών της διαδικασίας ελέγχου και αξιολόγησης των προσφορών, σε κάθε προσφέροντα εκτός από τον προσωρινό ανάδοχο με κάθε πρόσφορο τρόπο, όπως με τηλεομοιοτυπία, ηλεκτρονικό ταχυδρομείο, επί αποδείξει. Όσοι υπέβαλαν παραδεκτές προσφορές λαμβάνουν γνώση των δικαιολογητικών του προσωρινού αναδόχου στα γραφεία του ΕΛΛΗΝΙΚΟΥ ΚΤΗΜΑΤΟΛΟΓΙΟΥ, εντός 3 εργάσιμων ημερών από την ημέρα που κοινοποιήθηκε σε αυτούς επί αποδείξει η απόφαση κατακύρωσης.

Η απόφαση κατακύρωσης κοινοποιείται με κάθε πρόσφορο μέσο στον προσωρινό ανάδοχο και καλείται να προσέλθει σε ορισμένο τόπο και χρόνο για την υπογραφή του συμφωνητικού, εντός είκοσι (20) ημερών από την κοινοποίηση σχετικής έγγραφης ειδικής πρόσκλησης, προσκομίζοντας και την απαιτούμενη εγγυητική επιστολή καλής εκτέλεσης. Η εν λόγω κοινοποίηση επιφέρει τα έννομα αποτελέσματα της απόφασης κατακύρωσης, σύμφωνα με οριζόμενα στην παρ. 3 του άρθρου 105 του ν.4412/2016. (όπως τροποποιήθηκε και ισχύει).

Εάν ο ανάδοχος δεν προσέλθει να υπογράψει το συμφωνητικό, μέσα στην προθεσμία που ορίζεται στην ειδική πρόκληση, κηρύσσεται έκπτωτος, καταπίπτει υπέρ της αναθέτουσας αρχής η εγγύηση συμμετοχής του ακολουθείται η διαδικασία του άρθρου 4.2.α της παρούσας για τον προσφέροντα που υπέβαλε την αμέσως επόμενη πλέον συμφέρουσα από οικονομική άποψη προσφορά βάσει τιμής. Αν κανένας από τους προσφέροντες δεν προσέλθει και η κατακύρωση γίνεται στον προσφέροντα που υπέβαλε την αμέσως επόμενη πλέον συμφέρουσα από οικονομική άποψη προσφορά για την υπογραφή του συμφωνητικού, η διαδικασία σύναψης της σύμβασης ματαιώνεται, σύμφωνα με την περίπτωση β της παραγράφου 1 του άρθρου 106 του ν. 4412/2016.

4.2 Ενστάσεις

1. Για δημόσιες συμβάσεις με εκτιμώμενη αξία κατώτερη ή ίση των εξήντα χιλιάδων (60.000) ευρώ (χωρίς Φ.Π.Α.), σε περίπτωση ένστασης κατά πράξης ή παράλειψης της αναθέτουσας αρχής, η προθεσμία άσκησης της είναι πέντε (5) ημέρες από την κοινοποίηση της προσβαλλόμενης πράξης στον ενδιαφερόμενο οικονομικό φορέα ή από τη συντέλεση της παράλειψης.

Η ένσταση κατά της διακήρυξης ή της πρόσκλησης υποβάλλεται σε προθεσμία που εκτείνεται μέχρι το ήμισυ του χρονικού διαστήματος από τη δημοσίευση της διακήρυξης στο ΚΗΜΔΗΣ ή την αποστολή της πρόσκλησης, κατά περίπτωση, μέχρι την καταληκτική ημερομηνία υποβολής των προσφορών.

2. Η ένσταση υποβάλλεται ενώπιον της αναθέτουσας αρχής, η οποία αποφασίζει, σύμφωνα με τα οριζόμενα και στο άρθρο 221, εντός προθεσμίας δέκα (10) ημερών από την κοινοποίηση της ένστασης η οποία μπορεί να γίνει και με ηλεκτρονικά μέσα σύμφωνα με το άρθρο 376

παράγραφος 11. Στην περίπτωση της ένστασης κατά της διακήρυξης ή της πρόσκλησης η αναθέτουσα αρχή αποφασίζει σε κάθε περίπτωση πριν την καταληκτική ημερομηνία υποβολής των προσφορών. Με την άπρακτη πάροδο των ανωτέρω προθεσμιών τεκμαίρεται η απόρριψη της ένστασης. Για το παραδεκτό της άσκησης ένστασης, απαιτείται με την κατάθεση της ένστασης, η καταβολή παραβόλου, υπέρ του Δημοσίου, ποσού ίσου με το ένα τοις εκατό (1%) επί της εκτιμώμενης αξίας της σύμβασης. Το παράβολο αυτό αποτελεί δημόσιο έσοδο. Το παράβολο επιστρέφεται με πράξη της αναθέτουσας αρχής, αν η ένσταση γίνει δεκτή ή μερικώς δεκτή από το αποφασίζον διοικητικό όργανο. Στις δημόσιες συμβάσεις έργων, μελετών και παροχής τεχνικών και λοιπών επιστημονικών υπηρεσιών, για την ένσταση κατά της διακήρυξης ή της πρόσκλησης γνωμοδοτεί το αρμόδιο τεχνικό συμβούλιο.

3. Η προθεσμία για την άσκηση ένστασης της παραγράφου 1 και η άσκησή της κωλύουν την σύναψη της σύμβασης. Κατά τα λοιπά, η άσκηση της ένστασης δεν κωλύει την πρόοδο της διαγωνιστικής διαδικασίας.
4. Όποιος έχει έννομο συμφέρον, μπορεί να ζητήσει την αναστολή εκτέλεσης και την ακύρωση της πράξης ή της παράλειψης της Αναθέτουσας Αρχής που εκδίδεται ή συντελείται επί της ένστασης της προηγούμενης παραγράφου, ενώπιον του Διοικητικού Εφετείου της έδρας της αναθέτουσας αρχής, κατά τα οριζόμενα στο π.δ. 18/1989 (Α'8).

Η άσκηση της ένστασης της παραγράφου 1 αποτελεί προϋπόθεση για την άσκηση των ενδίκων βοηθημάτων του παρόντος. Πέραν από την ενδικοφανή αυτή προσφυγή δεν χωρεί καμία άλλη τυχόν προβλεπόμενη από γενική διάταξη ενδικοφανής προσφυγή ή ειδική προσφυγή νομιμότητας.

Το παράβολο για την άσκηση της αίτησης ακύρωσης και της αίτησης αναστολής υπολογίζεται σύμφωνα με τα οριζόμενα στο δεύτερο εδάφιο της παρ. 1 του άρθρου 36 του π.δ. 18/1989 (Α'8).

Άρθρο 5: Έγγραφα της σύμβασης κατά το στάδιο της εκτέλεσης – Συμφωνητικό- Σειρά ισχύος

Σχετικά με την υπογραφή της σύμβασης, ισχύουν τα προβλεπόμενα στην παρ. 5 άρθρου 105 και 135 του ν. 4412/2016.

Τα έγγραφα της σύμβασης με βάση τα οποία θα εκτελεσθεί το έργο είναι τα αναφερόμενα παρακάτω. Σε περίπτωση ασυμφωνίας των περιεχομένων σε αυτά όρων, η σειρά ισχύος καθορίζεται ως κατωτέρω.

1. Το συμφωνητικό.
2. Η παρούσα Διακήρυξη.
3. Η Οικονομική Προσφορά.
4. Περιγραφικό Τιμολόγιο
5. Η Ειδική Συγγραφή Υποχρεώσεων (Ε.Σ.Υ.).
6. Το εγκεκριμένο Χρονοδιάγραμμα κατασκευής του έργου.
7. Τεχνικές Προδιαγραφές

Άρθρο 6: Γλώσσα διαδικασίας

- 6.1. Τα έγγραφα της σύμβασης συντάσσονται υποχρεωτικά στην ελληνική γλώσσα και προαιρετικά και σε άλλες γλώσσες, συνολικά ή μερικά. Σε περίπτωση ασυμφωνίας μεταξύ των τμημάτων των εγγράφων της σύμβασης που έχουν συνταχθεί σε περισσότερες γλώσσες, επικρατεί η ελληνική έκδοση. Τυχόν ενστάσεις υποβάλλονται στην ελληνική γλώσσα.

- 6.2. Οι προσφορές και τα περιλαμβανόμενα σε αυτές στοιχεία, καθώς και τα αποδεικτικά έγγραφα συντάσσονται στην ελληνική γλώσσα ή συνοδεύονται από επίσημη μετάφρασή τους στην ελληνική γλώσσα.
- 6.3. Στα αλλοδαπά δημόσια έγγραφα και δικαιολογητικά εφαρμόζεται η Συνθήκη της Χάγης της 5.10.1961, που κυρώθηκε με το ν. 1497/1984 (Α' 188). Ειδικά τα αλλοδαπά ιδιωτικά έγγραφα συνοδεύονται από μετάφρασή τους στην ελληνική γλώσσα επικυρωμένη είτε από πρόσωπο αρμόδιο κατά τις διατάξεις της εθνικής νομοθεσίας είτε από πρόσωπο κατά νόμο αρμόδιο της χώρας στην οποία έχει συνταχθεί το έγγραφο. Επίσης, γίνονται υποχρεωτικά αποδεκτά ευκρινή φωτοαντίγραφα εγγράφων που έχουν εκδοθεί από αλλοδαπές αρχές και έχουν επικυρωθεί από δικηγόρο, σύμφωνα με τα προβλεπόμενα στην παρ. 2 περ. β του άρθρου 11 του ν.2690/1999 "Κώδικας Διοικητικής Διαδικασίας", αντικαταστάθηκε ως άνω με το άρθρο 1 παρ. 2 του ν.4250/2014.
- 6.4. Ενημερωτικά και τεχνικά φυλλάδια και άλλα έντυπα-εταιρικά ή μη - με ειδικό τεχνικό περιεχόμενο μπορούν να υποβάλλονται σε άλλη γλώσσα, χωρίς να συνοδεύονται από μετάφραση στην ελληνική
- 6.5. Η επικοινωνία με την αναθέτουσα αρχή, καθώς και μεταξύ αυτής και του αναδόχου, θα γίνονται υποχρεωτικά στην ελληνική γλώσσα.

Άρθρο 7: Εφαρμοστέα νομοθεσία

- 7.1 Για τη δημοπράτηση του έργου, την εκτέλεση της σύμβασης και την κατασκευή του, εφαρμόζονται οι διατάξεις των παρακάτω νομοθετημάτων, όπως ισχύουν:
- του ν. 4605/2019 (Α' 52) και ιδίως του άρθρου 43
 - του ν. 4472/2017 (Α' 74) και ιδίως των άρθρων 118 και 119,
 - του ν. 4412/2016 «Δημόσιες Συμβάσεις Έργων, Προμηθειών και Υπηρεσιών (προσαρμογή στις Οδηγίες 201/24/Ε και 2014/25/ΕΕ)» (Α' 147),
 - του ν. 4314/2014 (Α' 265) "Α) Για τη διαχείριση, τον έλεγχο και την εφαρμογή αναπτυξιακών παρεμβάσεων για την προγραμματική περίοδο 2014-2020, Β) Ενσωμάτωση της Οδηγίας 2012/17 του Ευρωπαϊκού Κοινοβουλίου και του Συμβουλίου της 13ης Ιουνίου 2012 (ΕΕ L 156/16.6.2012) στο ελληνικό δίκαιο, τροποποίηση του ν. 3419/2005 (Α' 297) και άλλες διατάξεις" και του ν. 3614/2007 (Α' 267) «Διαχείριση, έλεγχος και εφαρμογή αναπτυξιακών παρεμβάσεων για την προγραμματική περίοδο 2007 -2013», και του ν. 3614/2007 (Α' 267) «Διαχείριση, έλεγχος και εφαρμογή αναπτυξιακών παρεμβάσεων για την προγραμματική περίοδο 2007 - 2013»
 - του ν. 4278/2014 (Α'157) και ειδικότερα το άρθρο 59 «Άρση περιορισμών συμμετοχής εργοληπτικών επιχειρήσεων σε δημόσια έργα»,
 - του ν. 4270/2014 (Α' 143) «Αρχές δημοσιονομικής διαχείρισης και εποπτείας (ενσωμάτωση της Οδηγίας 2011/85/ΕΕ) – δημόσιο λογιστικό και άλλες διατάξεις», όπως ισχύει
 - του ν. 4250/2014 «Διοικητικές Απλουστεύσεις - Καταργήσεις, Συγχωνεύσεις Νομικών Προσώπων και Υπηρεσιών του Δημοσίου Τομέα-Τροποποίηση Διατάξεων του π.δ. 318/1992 (Α'161) και λοιπές ρυθμίσεις» (Α' 74) και ειδικότερα το άρθρο 1 αυτού,
 - του άρθρου 26 του ν.4024/2011 (Α 226) «Συγκρότηση συλλογικών οργάνων της διοίκησης και ορισμός των μελών τους με κλήρωση»,
 - του ν. 4013/2011 (Α' 204) «Σύσταση ενιαίας Ανεξάρτητης Αρχής Δημοσίων Συμβάσεων και Κεντρικού Ηλεκτρονικού Μητρώου Δημοσίων Συμβάσεων...»,
 - του ν. 3861/2010 (Α' 112) «Ενίσχυση της διαφάνειας με την υποχρεωτική ανάρτηση νόμων και πράξεων των κυβερνητικών, διοικητικών και αυτοδιοικητικών οργάνων στο διαδίκτυο "Πρόγραμμα Διαύγεια" και άλλες διατάξεις»,
 - του ν. 3548/2007 (Α' 68) «Καταχώριση δημοσιεύσεων των φορέων του Δημοσίου στο νομαρχιακό και τοπικό Τύπο και άλλες διατάξεις»,
 - του ν.3469/2006 (Α'131) "Εθνικό Τυπογραφείο, Εφημερίς της Κυβερνήσεως και λοιπές

διατάξεις”

- του ν. 2690/1999 (Α' 45) “Κύρωση του Κώδικα Διοικητικής Διαδικασίας και άλλες διατάξεις”
- του π.δ 28/2015 (Α' 34) “Κωδικοποίηση διατάξεων για την πρόσβαση σε δημόσια έγγραφα και στοιχεία”,
- της με αρ. Π1 2380/2012 Κοινής Υπουργικής Απόφασης (Β' 3400) «Ρύθμιση των ειδικότερων θεμάτων λειτουργίας και διαχείρισης του Κεντρικού Ηλεκτρονικού Μητρώου Δημοσίων Συμβάσεων του Υπουργείου Ανάπτυξης, Ανταγωνιστικότητας, Υποδομών, Μεταφορών και Δικτύων».
- Οι διατάξεις του ν. 2859/2000 (Α' 248) «Κύρωση Κώδικα Φόρου Προστιθέμενης Αξίας».
- Οι σε εκτέλεση των ανωτέρω διατάξεων εκδοθείσες κανονιστικές πράξεις, καθώς και λοιπές διατάξεις που αναφέρονται ρητά ή απορρέουν από τα οριζόμενα στα συμβατικά τεύχη της παρούσας καθώς και το σύνολο των διατάξεων του ασφαλιστικού, εργατικού, περιβαλλοντικού και φορολογικού δικαίου και γενικότερα κάθε διάταξη (Νόμος, Π.Δ., Υ.Α.) και ερμηνευτική εγκύκλιος που διέπει την ανάθεση και εκτέλεση του έργου της παρούσας σύμβασης, έστω και αν δεν αναφέρονται ρητά.

Άρθρο 8: Χρηματοδότηση του Έργου, Φόροι, Δασμοί, κ.λ.π.- Πληρωμή Αναδόχου

8.1. Το έργο χρηματοδοτείται από Ιδίους Πόρους.

Το έργο υπόκειται στις κρατήσεις που προβλέπονται για τα έργα αυτά, περιλαμβανομένου του Φόρου Εισοδήματος 3% σύμφωνα με το άρθρο 64 του ν.4172/2013 στο 1.δ, της κράτησης ύψους 0,07 % υπέρ των λειτουργικών αναγκών της Ενιαίας Ανεξάρτητης Αρχής Δημοσίων Συμβάσεων, σύμφωνα με το άρθρο 4 παρ 3 ν. 4013/2011, της κράτησης ύψους 0,06 % υπέρ των λειτουργικών αναγκών της Αρχής Εξέτασης Προδικαστικών Προσφυγών, σύμφωνα με το άρθρο 350 παρ 3 ν. 4412/2016, κράτηση 6% σύμφωνα με τις διατάξεις του άρθρου 53 παρ. 7 περ. θ' του ν.4412/2016 και της υπ' αριθμ. ΔΝΣγ/οικ.42217/ΦΝ466/12.6.2017 απόφασης του Υπουργού Υποδομών και Μεταφορών (Β' 2235), καθώς και της κράτησης 2,5% σύμφωνα με τις διατάξεις του άρθρου 53 παρ. 7 περ. θ' του ν.4412/2016 όπως τροποποιήθηκε με την διάταξη του άρθρου 14 του ν.4612/2019 (Α'77) και της υπ' αριθμ. ΔΝΣβ/51667/ΦΝ 466 απόφασης του Υπουργού Υποδομών και Μεταφορών (Β' 2780). Επί των παραπάνω ποσοστών μπορεί να επιβάλλονται και φόρος χαρτοσήμου, υπέρ ΟΓΑ κλπ.

8.2. Τα γενικά έξοδα, όφελος κ.λ.π. του Αναδόχου και οι επιβαρύνσεις από φόρους, δασμούς κ.λ.π. καθορίζονται στο αντίστοιχο άρθρο της Ε.Σ.Υ. Ο Φ.Π.Α. βαρύνει τον Κύριο του Έργου.

8.3. Οι πληρωμές θα γίνονται σύμφωνα με το άρθρο 152 του ν. 4412/2016 και το αντίστοιχο άρθρο της Ε.Σ.Υ. Η πληρωμή του εργολαβικού τιμήματος θα γίνεται σε EURO.

Άρθρο 9: Συμπλήρωση – αποσαφήνιση πληροφοριών και δικαιολογητικών

Η αναθέτουσα αρχή μπορεί να καλέσει τους οικονομικούς φορείς να συμπληρώσουν ή να διευκρινίσουν τα πιστοποιητικά που έχουν παραληφθεί, σύμφωνα με το άρθρο 102 και 103 του ν. 4412/2016.

Άρθρο 10: Απόφαση ανάληψης υποχρέωσης - Έγκριση δέσμευσης πίστωσης

Απόφαση με αρ.πρωτ. 590/2020 με ΑΔΑ: Ψ7Χ046ΜΨΦΖ-6ΡΨ για την ανάληψη υποχρέωσης/έγκριση δέσμευσης πίστωσης για το οικονομικό έτος 2020

Άρθρο 11: Τίτλος, προϋπολογισμός, τόπος, περιγραφή και ουσιώδη χαρακτηριστικά του έργου

Τίτλος του έργου

Ο τίτλος του έργου είναι:

«ΔΙΑΜΟΡΦΩΣΗ ΧΩΡΩΝ & ΕΓΚ/ΣΕΩΝ ΚΤΙΡΙΟΥ ΥΠΟΚΑΤΑΣΤΗΜΑΤΟΣ ΚΑΛΑΜΑΡΙΑΣ».

11.1. Προϋπολογισμός Δημοπράτησης του έργου

Ο προϋπολογισμός δημοπράτησης του έργου ανέρχεται σε πενήντα εννέα χιλιάδες οκτακόσια ευρώ (59.800,00€) Ευρώ και αναλύεται σε:

ΟΙΚΟΔΟΜΙΚΑ: 20.886,00 €. (CPV: 45300000-0)

ΗΛΕΚΤΡΟΜΗΧΑΝΟΛΟΓΙΚΑ: 38.914,00 € (CPV: 45310000-3)

Φόρος Προστιθέμενης Αξίας 24%: 14.352,00 €

Στο ανωτέρω ποσό **δεν** προβλέπεται αναθεώρηση στις τιμές .

11.2. Τόπος εκτέλεσης του έργου

Στο κτίριο του Υποκαταστήματος Καλαμαριάς επί της Κων/νου Κακουλίδη 11, Καλαμαριά.

11.3. Περιγραφή και ουσιώδη χαρακτηριστικά του έργου

Αντικείμενο του παρόντος έργου είναι η προμήθεια υλικών και η εκτέλεση των απαραίτητων εργασιών με σκοπό την διαμόρφωση του μισθωθέντος χώρου 1^{ου} ορόφου προκειμένου να εγκατασταθούν νέες υπηρεσίες του Υποκαταστήματος και τη διασύνδεση του δικτύου δομημένης καλωδίωσης που θα εγκατασταθεί με το υφιστάμενο δίκτυο του 2^{ου} ορόφου. Πέραν αυτών θα υλοποιηθούν και περιορισμένες εργασίες συντήρησης και επέκτασης στις εγκαταστάσεις του 2^{ου} ορόφου, όπως αυτές περιγράφονται στο συνημμένο τεύχος Τεχνικών Προδιαγραφών και αποτυπώνονται στο συνημμένο σχέδιο.

Επισημαίνεται ότι, το φυσικό και οικονομικό αντικείμενο των δημοπρατούμενων έργων δεν πρέπει να μεταβάλλεται ουσιωδώς κατά τη διάρκεια εκτέλεσης της σύμβασης, κατά τα οριζόμενα στην παρ. 4 του άρθρου 132 ν. 4412/2016. Δυνατότητα μεταβολής υφίσταται, μόνο υπό τις προϋποθέσεις των άρθρων 132 και 156 ν. 4412/2016.

Άρθρο 12: Προθεσμία εκτέλεσης του έργου

Η συνολική προθεσμία εκτέλεσης του έργου, ορίζεται σε **εξήντα (60)** ημέρες από την ημέρα υπογραφής της σύμβασης.

Οι αποκλειστικές και ενδεικτικές τμηματικές προθεσμίες του έργου αναφέρονται στην Ε.Σ.Υ.

Άρθρο 13: Διαδικασία σύναψης σύμβασης - Όροι υποβολής προσφορών

- 13.1** Η επιλογή του Αναδόχου, θα γίνει σύμφωνα με την « συνοπτική διαδικασία» του άρθρου 117 του ν. 4412/2016 και υπό τις προϋποθέσεις του νόμου αυτού.
- 13.2** Η οικονομική προσφορά των διαγωνιζομένων, θα συνταχθεί και υποβληθεί σύμφωνα με το έντυπο της Οικονομικής Προσφοράς.
- 13.3** Κάθε προσφέρων μπορεί να υποβάλει μόνο μία προσφορά.
- 13.4** Δεν επιτρέπεται η υποβολή εναλλακτικών προσφορών.
- 13.5** Δε γίνονται δεκτές προσφορές για μέρος του αντικειμένου της σύμβασης.

Άρθρο 14: Κριτήριο Ανάθεσης

Κριτήριο για την ανάθεση της σύμβασης είναι η πλέον συμφέρουσα από οικονομική άποψη προσφορά μόνο βάσει τιμής.

Άρθρο 15: Εγγύηση συμμετοχής

- 15.1** Για την συμμετοχή στον διαγωνισμό απαιτείται η κατάθεση από τους συμμετέχοντες οικονομικούς φορείς, κατά τους όρους της παρ. 1 α) του άρθρου 72 του ν. 4412/2016, εγγυητικής επιστολής συμμετοχής, που ανέρχεται στο ποσό των 1.196 ευρώ.
Στην περίπτωση ένωσης οικονομικών φορέων, η εγγύηση συμμετοχής περιλαμβάνει και τον όρο ότι η εγγύηση καλύπτει τις υποχρεώσεις όλων των οικονομικών φορέων που συμμετέχουν στην ένωση.
- 15.2** Οι εγγυητικές επιστολές συμμετοχής περιλαμβάνουν, σύμφωνα με το άρθρο 72 παρ. 4 του ν. 4412/2016, κατ' ελάχιστον τα ακόλουθα στοιχεία :
- α) την ημερομηνία έκδοσης,
 - β) τον εκδότη,
 - γ) τον κύριο του έργου ή το φορέα κατασκευής του έργου προς τον οποίο απευθύνονται,
 - δ) τον αριθμό της εγγύησης,
 - ε) το ποσό που καλύπτει η εγγύηση,
 - στ) την πλήρη επωνυμία, τον Α.Φ.Μ. και τη διεύθυνση του οικονομικού φορέα υπέρ του οποίου εκδίδεται η εγγύηση (στην περίπτωση ένωσης αναγράφονται όλα τα παραπάνω για κάθε μέλος της ένωσης),
 - ζ) τους όρους ότι: αα) η εγγύηση παρέχεται ανέκκλητα και ανεπιφύλακτα, ο δε εκδότης παραιτείται του δικαιώματος της διαιρέσεως και της διζήσεως, και ββ) ότι σε περίπτωση κατάπτωσης αυτής, το ποσό της κατάπτωσης υπόκειται στο εκάστοτε ισχύον τέλος χαρτοσήμου,
 - η) τα στοιχεία της διακήρυξης (αριθμός, έτος, τίτλος έργου) και την καταληκτική ημερομηνία υποβολής προσφορών,
 - θ) την ημερομηνία λήξης ή τον χρόνο ισχύος της εγγύησης,
 - ι) την ανάληψη υποχρέωσης από τον εκδότη της εγγύησης να καταβάλει το ποσό της εγγύησης ολικά ή μερικά εντός πέντε (5) ημερών μετά από απλή έγγραφη ειδοποίηση εκείνου προς τον οποίο απευθύνεται.
- (Στο σημείο αυτό γίνεται παραπομπή στα σχετικά υποδείγματα, εφόσον υπάρχουν).

- 15.3** Η εγγύηση συμμετοχής πρέπει να ισχύει τουλάχιστον για τριάντα (30) ημέρες μετά τη λήξη του χρόνου ισχύος της προσφοράς του άρθρου 19 της παρούσας, ήτοι μέχρι 24/06/2021, άλλως η προσφορά απορρίπτεται. Η αναθέτουσα αρχή μπορεί, πριν τη λήξη της προσφοράς, να ζητά από τον προσφέροντα να παρατείνει, πριν τη λήξη τους, τη διάρκεια ισχύος της προσφοράς και της εγγύησης συμμετοχής.
- 15.4** Η εγγύηση συμμετοχής καταπίπτει, υπέρ του κυρίου του έργου, μετά από γνώμη του Τεχνικού Συμβουλίου αν ο προσφέρων αποσύρει την προσφορά του κατά τη διάρκεια ισχύος αυτής και στις περιπτώσεις του άρθρου 4.2 της παρούσας. Η ένσταση του αναδόχου κατά της αποφάσεως δεν αναστέλλει την είσπραξη του ποσού της εγγυήσεως.
- 15.5** Η εγγύηση συμμετοχής επιστρέφεται στον ανάδοχο με την προσκόμιση της εγγύησης καλής εκτέλεσης.
Η εγγύηση συμμετοχής επιστρέφεται στους λοιπούς προσφέροντες, σύμφωνα με τα ειδικότερα οριζόμενα στο άρθρο 72 του ν. 4412/2016.

Άρθρο 16: Χορήγηση Προκαταβολής – Ρήτρα πρόσθετης καταβολής (Πριμ)

- 16.1** Δεν προβλέπεται η χορήγηση προκαταβολής στον Ανάδοχο
16.2 Δεν προβλέπεται η πληρωμή πριμ στην παρούσα σύμβαση

Άρθρο 17: Εγγυήσεις καλής εκτέλεσης και λειτουργίας του έργου

17.1 Για την υπογραφή της σύμβασης απαιτείται η παροχή εγγύησης καλής εκτέλεσης, σύμφωνα με το άρθρο 72 παρ. 1 β) του ν.4412/2016, το ύψος της οποίας καθορίζεται σε ποσοστό 5% επί της αξίας της σύμβασης, χωρίς Φ.Π.Α. και κατατίθεται πριν ή κατά την υπογραφή της σύμβασης. Η εγγύηση καλής εκτέλεσης καταπίπτει στην περίπτωση παράβασης των όρων της σύμβασης, όπως αυτή ειδικότερα ορίζει.

Σε περίπτωση τροποποίησης της σύμβασης κατά το άρθρο 132 ν. 4412/2016, η οποία συνεπάγεται αύξηση της συμβατικής αξίας, ο ανάδοχος είναι υποχρεωμένος να καταθέσει πριν την τροποποίηση, συμπληρωματική εγγύηση το ύψος της οποίας ανέρχεται σε ποσοστό 5% επί του ποσού της αύξησης χωρίς ΦΠΑ.

Η εγγύηση καλής εκτέλεσης της σύμβασης καλύπτει συνολικά και χωρίς διακρίσεις την εφαρμογή όλων των όρων της σύμβασης και κάθε απαίτηση της αναθέτουσας αρχής ή του κυρίου του έργου έναντι του αναδόχου.

Η εγγύηση καλής εκτέλεσης καταπίπτει υπέρ του κυρίου του έργου, με αιτιολογημένη απόφαση του Προϊσταμένου της Διευθύνουσας Υπηρεσίας, ιδίως μετά την οριστικοποίηση της έκπτωσης του αναδόχου. Η ένσταση του αναδόχου κατά της αποφάσεως δεν αναστέλλει την είσπραξη του ποσού της εγγυήσεως.

Οι εγγυητικές επιστολές καλής εκτέλεσης περιλαμβάνουν κατ' ελάχιστον τα αναφερόμενα στην παράγραφο 15.2 της παρούσας και επιπρόσθετα, τον αριθμό και τον τίτλο της σχετικής σύμβασης.

Η εγγυητική επιστολή καλής εκτέλεσης ισχύει έως και ένα μήνα μετά από την οριστική παραλαβή του έργου.

17.2 Εγγύηση καλής λειτουργίας

Δεν απαιτείται

Άρθρο 17Α: Έκδοση εγγυητικών

17.A.1. Οι εγγυητικές επιστολές του άρθρου 17 εκδίδονται από πιστωτικά ιδρύματα που λειτουργούν νόμιμα στα κράτη- μέλη της Ένωσης ή του Ευρωπαϊκού Οικονομικού Χώρου ή στα κράτη-μέρη της ΣΔΣ και έχουν, σύμφωνα με τις ισχύουσες διατάξεις, το δικαίωμα αυτό. Μπορούν, επίσης, να εκδίδονται από το Ε.Τ.Α.Α. - Τ.Σ.Μ.Ε.Δ.Ε. ή να παρέχονται με γραμμάτιο του Ταμείου Παρακαταθηκών και Δανείων με παρακατάθεση σε αυτό του αντίστοιχου χρηματικού ποσού. Αν συσταθεί παρακαταθήκη με γραμμάτιο παρακατάθεσης χρεογράφων στο Ταμείο Παρακαταθηκών και Δανείων, τα τοκομερίδια ή μερίσματα που λήγουν κατά τη διάρκεια της εγγύησης επιστρέφονται μετά τη λήξη τους στον υπέρ ου η εγγύηση οικονομικό φορέα.

17.A.2 Οι εγγυητικές επιστολές εκδίδονται κατ' επιλογή του αναδόχου από ένα ή περισσότερους εκδότες της παραπάνω παραγράφου, ανεξαρτήτως του ύψους των.

Εάν η εγγύηση εκδοθεί από αλλοδαπό πιστωτικό ίδρυμα μπορεί να συνταχθεί σε μια από τις επίσημες γλώσσες της Ευρωπαϊκής Ένωσης, αλλά θα συνοδεύεται απαραίτητα από μετάφραση στην ελληνική γλώσσα, σύμφωνα και με τα ειδικότερα οριζόμενα στο άρθρο 6.3 της παρούσας.

Άρθρο 18: Ημερομηνία λήξης της προθεσμίας υποβολής των προσφορών

Ως ημερομηνία λήξης της προθεσμίας υποβολής των προσφορών ορίζεται η 01/12/2020 ημέρα Τρίτη και Ώρα λήξης της υποβολής προσφορών ορίζεται η 10:00 π.μ.

Αν, για λόγους ανωτέρας βίας, δεν διενεργηθεί η αποσφράγιση κατά την ορισθείσα ημέρα ή αν μέχρι τη μέρα αυτή δεν έχει υποβληθεί καμία προσφορά, η αποσφράγιση και η καταληκτική ημερομηνία αντίστοιχα μετατίθενται σε οποιαδήποτε άλλη ημέρα, με απόφαση της αναθέτουσας αρχής. Η απόφαση αυτή κοινοποιείται εγγράφως, πέντε (5) τουλάχιστον εργάσιμες ημέρες πριν τη νέα ημερομηνία, σε όσους οικονομικούς φορείς έλαβαν τα έγγραφα της σύμβασης και αναρτάται στο ΚΗΜΔΗΣ και στην ιστοσελίδα της αναθέτουσας αρχής, εφόσον διαθέτει. Αν και στη νέα αυτή ημερομηνία δεν καταστεί δυνατή η αποσφράγιση των προσφορών ή δεν υποβληθούν προσφορές, μπορεί να ορισθεί και νέα ημερομηνία, εφαρμοζομένων κατά τα λοιπά των διατάξεων των δύο προηγούμενων εδαφίων.

Άρθρο 19: Χρόνος ισχύος προσφορών

Κάθε υποβαλλόμενη προσφορά δεσμεύει τον συμμετέχοντα στον διαγωνισμό κατά τη διάταξη του άρθρου 97 του ν. 4412/2016, για διάστημα έξι μηνών, από την ημερομηνία λήξης της προθεσμίας υποβολής των προσφορών.

Η αναθέτουσα αρχή μπορεί, πριν την λήξη του χρόνου ισχύος της προσφοράς, να ζητά από τους προσφέροντες να παρατείνουν τη διάρκεια ισχύος της προσφοράς τους και της εγγύησης συμμετοχής.

Άρθρο 20: Δημοσιότητα - Δαπάνες δημοσίευσης

Το πλήρες κείμενο της παρούσας Διακήρυξης δημοσιεύεται στο ΚΗΜΔΗΣ.

Προκήρυξη (περίληψη της παρούσας Διακήρυξης) δημοσιεύεται στον τοπικό τύπο και αναρτάται στο πρόγραμμα “Διαύγεια” diangeia.gov.gr, στο ΚΗΜΔΗΣ, καθώς και στην ιστοσελίδα της αναθέτουσας αρχής (www.ktimatologio.gr), σύμφωνα με το άρθρο 2 της παρούσας.

Τα έξοδα των εκ της κείμενης νομοθεσίας απαραίτητων δημοσιεύσεων της προκήρυξης της δημοπρασίας στην οποία αναδείχθηκε ανάδοχος, βαρύνουν τον ίδιο και εισπράττονται με τον πρώτο λογαριασμό πληρωμής του έργου. Τα έξοδα δημοσιεύσεων των τυχόν προηγούμενων διαγωνισμών για την ανάθεση του ίδιου έργου, καθώς και τα έξοδα των μη απαραίτητων εκ του νόμου δημοσιεύσεων βαρύνουν την αναθέτουσα αρχή και καταβάλλονται από τις πιστώσεις του έργου.

ΚΕΦΑΛΑΙΟ Γ΄

Η σύμβαση ανατίθεται βάσει του κριτηρίου του άρθρου 14 της παρούσας, σε προσφέροντα ο οποίος δεν αποκλείεται από τη συμμετοχή βάσει της παρ. Α του άρθρου 22 της παρούσας και πληροί τα κριτήρια επιλογής των παρ. Β, Γ, Δ και Ε του άρθρου 22 της παρούσας.

Άρθρο 21: Δικαιούμενοι συμμετοχής στη διαδικασία σύναψης σύμβασης

21. 1 Δικαίωμα συμμετοχής έχουν φυσικά ή νομικά πρόσωπα, ή ενώσεις αυτών είναι κάτοχοι εργοληπτικών πτυχίων τάξης τουλάχιστον Α1, στην κατηγορία έργων ΗΛΕΚΤΡΟΜΗΧΑΝΟΛΟΓΙΚΑ & ΟΙΚΟΔΟΜΙΚΑ και που είναι εγκατεστημένα σε:

- α) σε κράτος-μέλος της Ένωσης,
- β) σε κράτος-μέλος του Ευρωπαϊκού Οικονομικού Χώρου (Ε.Ο.Χ.),
- γ) σε τρίτες χώρες που έχουν υπογράψει και κυρώσει τη ΣΔΣ, στο βαθμό που η υπό ανάθεση δημόσια σύμβαση καλύπτεται από τα Παραρτήματα 1, 2, 4 και 5 και τις γενικές σημειώσεις του σχετικού με την Ένωση Προσαρτήματος Ι της ως άνω Συμφωνίας, καθώς και
- δ) σε τρίτες χώρες που δεν εμπίπτουν στην περίπτωση γ΄ της παρούσας παραγράφου και έχουν συνάψει διμερείς ή πολυμερείς συμφωνίες με την Ένωση σε θέματα διαδικασιών ανάθεσης δημοσίων συμβάσεων.

21.2 Οικονομικός φορέας συμμετέχει είτε μεμονωμένα είτε ως μέλος ένωσης.

21.3 Οι ενώσεις οικονομικών φορέων συμμετέχουν υπό τους όρους των παρ. 2, 3 και 4 του άρθρου 19 και των παρ. 1 (ε) και 3 (β) του άρθρου 76 του ν. 4412/2016.

Δεν απαιτείται από τις εν λόγω ενώσεις να περιβληθούν συγκεκριμένη νομική μορφή για την υποβολή προσφοράς. Σε περίπτωση που η ένωση αναδειχθεί ανάδοχος η νομική της μορφή πρέπει να είναι τέτοια που να εξασφαλίζεται η ύπαρξη ενός και μοναδικού φορολογικού μητρώου για την ένωση (πχ κοινοπραξία).

Άρθρο 22: Κριτήρια ποιοτικής επιλογής

Οι μεμονωμένοι προσφέροντες πρέπει να ικανοποιούν όλα τα κριτήρια ποιοτικής επιλογής.

Στην περίπτωση ένωσης οικονομικών φορέων, ισχύουν τα εξής:

- Αναφορικά με τις απαιτήσεις του άρθρου 22 Α της παρούσας, αυτές θα πρέπει να ικανοποιούνται από κάθε μέλος της ένωσης.
- Αναφορικά με τις απαιτήσεις του άρθρου 22 Β της παρούσας, κάθε μέλος της ένωσης θα πρέπει να είναι εγγεγραμμένο στο σχετικό επαγγελματικό μητρώο, σύμφωνα με τα ειδικότερα στο ως άνω άρθρο, τουλάχιστον σε μια από τις κατηγορίες που αφορά στο υπό ανάθεση έργο. Περαιτέρω, αθροιστικά πρέπει να καλύπτονται όλες οι κατηγορίες του έργου.

22.Α. Λόγοι αποκλεισμού

Κάθε προσφέρων **αποκλείεται** από τη συμμετοχή σε διαδικασία σύναψης σύμβασης, εφόσον συντρέχει στο πρόσωπό του (αν πρόκειται για μεμονωμένο φυσικό ή νομικό πρόσωπο) ή σε ένα από τα μέλη του (αν πρόκειται περί ένωσης οικονομικών φορέων) ένας από τους λόγους των παρακάτω περιπτώσεων:

22.Α.1. Όταν υπάρχει εις βάρος του αμετάκλητη καταδικαστική απόφαση για έναν από τους ακόλουθους λόγους:

α) **συμμετοχή σε εγκληματική οργάνωση**, όπως αυτή ορίζεται στο άρθρο 2 της απόφασης-πλαίσιο

2008/841/ΔΕΥ του Συμβουλίου της 24ης Οκτωβρίου 2008, για την καταπολέμηση του οργανωμένου εγκλήματος(ΕΕ L 300 της 11.11.2008 σ.42),

β) **δωροδοκία**, όπως ορίζεται στο άρθρο 3 της σύμβασης περί της καταπολέμησης της διαφθοράς στην οποία ενέχονται υπάλληλοι των Ευρωπαϊκών Κοινοτήτων ή των κρατών-μελών της Ένωσης (ΕΕ C 195 της 25.6.1997, σ. 1) και στην παράγραφο 1 του άρθρου 2 της απόφασης-πλαίσιο 2003/568/ΔΕΥ του Συμβουλίου της 22ας Ιουλίου 2003, για την καταπολέμηση της δωροδοκίας στον ιδιωτικό τομέα (ΕΕ L 192 της 31.7.2003, σ. 54), καθώς και όπως ορίζεται στην κείμενη νομοθεσία ή στο εθνικό δίκαιο του οικονομικού φορέα,

γ) **απάτη**, κατά την έννοια του άρθρου 1 της σύμβασης σχετικά με την προστασία των οικονομικών συμφερόντων των Ευρωπαϊκών Κοινοτήτων (ΕΕ C 316 της 27.11.1995, σ. 48), η οποία κυρώθηκε με το ν. 2803/2000 (Α' 48),

δ) **τρομοκρατικά εγκλήματα ή εγκλήματα συνδεδεμένα** με τρομοκρατικές δραστηριότητες, όπως ορίζονται, αντιστοίχως, στα άρθρα 1 και 3 της απόφασης-πλαίσιο 2002/475/ΔΕΥ του Συμβουλίου της 13ης Ιουνίου 2002, για την καταπολέμηση της τρομοκρατίας (ΕΕ L 164 της 22.6.2002, σ. 3) ή ηθική αυτουργία ή συνέργεια ή απόπειρα διάπραξης εγκλήματος, όπως ορίζονται στο άρθρο 4 αυτής,

ε) **νομιμοποίηση εσόδων από παράνομες δραστηριότητες** ή χρηματοδότηση της τρομοκρατίας, όπως αυτές ορίζονται στο άρθρο 1 της Οδηγίας 2005/60/ΕΚ του Ευρωπαϊκού Κοινοβουλίου και του Συμβουλίου της 26ης Οκτωβρίου 2005, σχετικά με την πρόληψη της χρησιμοποίησης του χρηματοπιστωτικού συστήματος για τη νομιμοποίηση εσόδων από παράνομες δραστηριότητες και τη χρηματοδότηση της τρομοκρατίας (ΕΕ L 309 της 25.11.2005, σ. 15), η οποία ενσωματώθηκε στην εθνική νομοθεσία με το ν. 3691/2008 (Α' 166),

στ) **παιδική εργασία και άλλες μορφές εμπορίας ανθρώπων**, όπως ορίζονται στο άρθρο 2 της Οδηγίας 2011/36/ΕΕ του Ευρωπαϊκού Κοινοβουλίου και του Συμβουλίου της 5ης Απριλίου 2011, για την πρόληψη και την καταπολέμηση της εμπορίας ανθρώπων και για την προστασία των θυμάτων της, καθώς και για την αντικατάσταση της απόφασης-πλαίσιο 2002/629/ΔΕΥ του Συμβουλίου (ΕΕ L 101 της 15.4.2011, σ. 1), η οποία ενσωματώθηκε στην εθνική νομοθεσία με το ν. 4198/2013 (Α' 215).

Ο οικονομικός φορέας αποκλείεται επίσης όταν το πρόσωπο εις βάρος του οποίου εκδόθηκε τελεσίδικη καταδικαστική απόφαση είναι μέλος του διοικητικού, διευθυντικού ή εποπτικού οργάνου του εν λόγω οικονομικού φορέα ή έχει εξουσία εκπροσώπησης, λήψης αποφάσεων ή ελέγχου σε αυτό.

Στις περιπτώσεις εταιρειών περιορισμένης ευθύνης (Ε.Π.Ε.), προσωπικών εταιρειών (Ο.Ε. Ε.Ε.) και Ιδιωτικών Κεφαλαιουχικών Εταιρειών (Ι.Κ.Ε), η υποχρέωση του προηγούμενου εδαφίου, αφορά κατ' ελάχιστον τους διαχειριστές.

Στις περιπτώσεις ανωνύμων εταιρειών (Α.Ε.), η υποχρέωση του προηγούμενου εδαφίου αφορά κατ' ελάχιστον τον Διευθύνοντα Σύμβουλο, καθώς και όλα τα μέλη του Διοικητικού Συμβουλίου.

Στις περιπτώσεις των συνεταιρισμών, η εν λόγω υποχρέωση αφορά τα μέλη του Διοικητικού Συμβουλίου.

22.Α.2 Όταν ο προσφέρων έχει αθετήσει τις υποχρεώσεις του όσον αφορά στην καταβολή φόρων ή εισφορών κοινωνικής ασφάλισης και αυτό έχει διαπιστωθεί από δικαστική ή διοικητική απόφαση με τελεσίδικη και δεσμευτική ισχύ, σύμφωνα με διατάξεις της χώρας όπου είναι εγκατεστημένος ή την εθνική νομοθεσία ή/και η αναθέτουσα αρχή μπορεί να αποδείξει με τα κατάλληλα μέσα ότι ο προσφέρων έχει αθετήσει τις υποχρεώσεις του όσον αφορά την καταβολή φόρων ή εισφορών κοινωνικής ασφάλισης.

Αν ο προσφέρων είναι Έλληνας πολίτης ή έχει την εγκατάστασή του στην Ελλάδα, οι υποχρεώσεις του που αφορούν τις εισφορές κοινωνικής ασφάλισης καλύπτουν, τόσο την κύρια, όσο και την επικουρική ασφάλιση.

Δεν αποκλείεται ο προσφέρων, όταν έχει εκπληρώσει τις υποχρεώσεις του, είτε καταβάλλοντας τους φόρους ή τις εισφορές κοινωνικής ασφάλισης που οφείλει, συμπεριλαμβανομένων, κατά περίπτωση, των δεδουλευμένων τόκων ή των προστίμων, είτε υπαγόμενος σε δεσμευτικό διακανονισμό για την καταβολή τους.

22.A.2α Η αναθέτουσα αρχή γνωρίζει ή μπορεί να αποδείξει με τα κατάλληλα μέσα ότι έχουν επιβληθεί σε βάρος του οικονομικού φορέα, μέσα σε χρονικό διάστημα δύο (2) ετών πριν από την ημερομηνία λήξης της προθεσμίας υποβολής προσφοράς:

αα) τρεις (3) πράξεις επιβολής προστίμου από τα αρμόδια ελεγκτικά όργανα του Σώματος Επιθεώρησης Εργασίας για παραβάσεις της εργατικής νομοθεσίας που χαρακτηρίζονται, σύμφωνα με την υπουργική απόφαση 2063/Δ1632/2011 (Β' 266), όπως εκάστοτε ισχύει, ως «υψηλής» ή «πολύ υψηλής» σοβαρότητας, οι οποίες προκύπτουν αθροιστικά από τρεις (3) διενεργηθέντες ελέγχους, ή ββ) δύο (2) πράξεις επιβολής προστίμου από τα αρμόδια ελεγκτικά όργανα του Σώματος Επιθεώρησης Εργασίας για παραβάσεις της εργατικής νομοθεσίας που αφορούν την αδήλωτη εργασία, οι οποίες προκύπτουν αθροιστικά από δύο (2) διενεργηθέντες ελέγχους.

Οι υπό αα' και ββ' κυρώσεις πρέπει να έχουν αποκτήσει τελεσίδικη και δεσμευτική ισχύ

22.A.3. Αποκλείεται από τη συμμετοχή στη διαδικασία σύναψης δημόσιας σύμβασης (διαγωνισμό), προσφέρων σε οποιαδήποτε από τις ακόλουθες καταστάσεις:

(α) έχει αθετήσει τις υποχρεώσεις που προβλέπονται στην παρ. 2 του άρθρου 18 του ν. 4412/2016,

(β) εάν ο οικονομικός φορέας τελεί υπό πτώχευση ή έχει υπαχθεί σε διαδικασία εξυγίανσης ή ειδικής εκκαθάρισης ή τελεί υπό αναγκαστική διαχείριση από εκκαθαριστή ή από το δικαστήριο ή έχει υπαχθεί σε διαδικασία πτωχευτικού συμβιβασμού ή έχει αναστείλει τις επιχειρηματικές του δραστηριότητες ή εάν βρίσκεται σε οποιαδήποτε ανάλογη κατάσταση προκύπτουσα από παρόμοια διαδικασία, προβλεπόμενη σε εθνικές διατάξεις νόμου. Η αναθέτουσα αρχή μπορεί να μην αποκλείει έναν οικονομικό φορέα, ο οποίος βρίσκεται σε μια εκ των καταστάσεων που αναφέρονται στην παραπάνω περίπτωση, υπό την προϋπόθεση ότι η αναθέτουσα αρχή έχει αποδείξει ότι ο εν λόγω φορέας είναι σε θέση να εκτελέσει τη σύμβαση, λαμβάνοντας υπόψη τις ισχύουσες διατάξεις και τα μέτρα για τη συνέχιση της επιχειρηματικής του λειτουργίας (παρ. 5 άρθρου 73 του ν. 4412/2016),

22.A.4. Η αναθέτουσα αρχή αποκλείει οικονομικό φορέα σε οποιοδήποτε χρονικό σημείο κατά τη διάρκεια της διαδικασίας σύναψης σύμβασης, όταν αποδεικνύεται ότι αυτός βρίσκεται λόγω πράξεων ή παραλείψεων αυτού είτε πριν είτε κατά τη διαδικασία, σε μία από τις περιπτώσεις των προηγούμενων παραγράφων.

Εάν η περίοδος αποκλεισμού δεν έχει καθοριστεί με αμετάκλητη απόφαση, στις περιπτώσεις της παραγράφου 22.A.1 η περίοδος αυτή ανέρχεται σε πέντε (5) έτη από την ημερομηνία της καταδίκης με αμετάκλητη απόφαση και στις περιπτώσεις της παραγράφου 22.A.4 στα τρία (3) έτη από την ημερομηνία του σχετικού γεγονότος

22.A.5. Οικονομικός φορέας που εμπίπτει σε μια από τις καταστάσεις που αναφέρονται στη παράγραφο 22.A.1, 22.A.2α και 22.A.3 μπορεί να προσκομίζει στοιχεία προκειμένου να αποδείξει ότι τα μέτρα που έλαβε επαρκούν για να αποδείξουν την αξιοπιστία του, παρότι συντρέχει ο σχετικός λόγος αποκλεισμού. Εάν τα στοιχεία κριθούν επαρκή, ο εν λόγω οικονομικός φορέας δεν αποκλείεται από τη διαδικασία σύναψης σύμβασης. Τα μέτρα που λαμβάνονται από τους οικονομικούς φορείς αξιολογούνται σε συνάρτηση με τη σοβαρότητα και τις ιδιαίτερες περιστάσεις του ποινικού

αδικήματος ή του παραπτώματος. Αν τα μέτρα κριθούν ανεπαρκή, γνωστοποιείται στον οικονομικό φορέα το σκεπτικό της απόφασης αυτής. Οικονομικός φορέας που έχει αποκλειστεί, με αμετάκλητη απόφαση, από τη συμμετοχή σε διαδικασίες σύναψης σύμβασης ή ανάθεσης παραχώρησης δεν μπορεί να κάνει χρήση της ανωτέρω δυνατότητας κατά την περίοδο του αποκλεισμού που ορίζεται στην εν λόγω απόφαση στο κράτος - μέλος στο οποίο ισχύει η απόφαση.

22.A.6. Η απόφαση για την διαπίστωση της επάρκειας ή μη των επανορθωτικών μέτρων κατά την προηγούμενη παράγραφο εκδίδεται σύμφωνα με τα οριζόμενα στις παρ. 8 και 9 του άρθρου 73 του ν. 4412/2016.

22.A.7. Οικονομικός φορέας που του έχει επιβληθεί, με την κοινή υπουργική απόφαση του άρθρου 74 του ν. 4412/2016, η ποινή του αποκλεισμού αποκλείεται αυτοδίκαια και από την παρούσα διαδικασία σύναψης δημόσιας σύμβασης (διαγωνισμό).

Κριτήρια επιλογής (22.B - 22.Δ)

22.B. Καταλληλότητα για την άσκηση της επαγγελματικής δραστηριότητας

Όσον αφορά την καταλληλότητα για την άσκηση της επαγγελματικής δραστηριότητας, απαιτείται οι οικονομικοί φορείς να είναι εγγεγραμμένοι στο σχετικό επαγγελματικό μητρώο που τηρείται στο κράτος εγκατάστασής τους. Ειδικά οι προσφέροντες που είναι εγκατεστημένοι στην Ελλάδα απαιτείται να είναι εγγεγραμμένοι στο Μητρώο Εργοληπτικών Επιχειρήσεων (Μ.Ε.ΕΠ.) ή στα Νομαρχιακά Μητρώα στην κατηγορία έργου του άρθρου 21 της παρούσας. Οι προσφέροντες που είναι εγκατεστημένοι σε κράτος μέλος της Ευρωπαϊκής Ένωσης απαιτείται να είναι εγγεγραμμένοι στα Μητρώα του παραρτήματος XI του Προσαρτήματος Α του ν. 4412/2016.

22.Γ. Οικονομική και χρηματοοικονομική επάρκεια

Δεν απαιτείται στο παρόν έργο

22.Δ. Τεχνική και επαγγελματική ικανότητα

(α) Ότι προβλέπεται για το ΜΕΕΠ Α1 τάξης για έργα Ηλεκτρομηχανολογικά & Οικοδομικά

(β) Να έχει εκτελέσει, κατά τα τελευταία 3 έτη, τουλάχιστον 2 έργα αντίστοιχου ή μεγαλύτερου προϋπολογισμού για την κατηγορία του παρόντος έργου (Ηλεκτρομηχανολογικά) & (Οικοδομικά)

22.Ε. Πρότυπα διασφάλισης ποιότητας και πρότυπα περιβαλλοντικής διαχείρισης

Δεν απαιτείται στο παρόν έργο

22.ΣΤ. Στήριξη στις ικανότητες άλλων φορέων (Δάνεια εμπειρία)

Όσον αφορά τα κριτήρια της οικονομικής και χρηματοοικονομικής επάρκειας και τα κριτήρια σχετικά με την τεχνική και επαγγελματική ικανότητα, ένας οικονομικός φορέας μπορεί, να στηρίζεται στις ικανότητες άλλων φορέων, ασχέτως της νομικής φύσης των δεσμών του με αυτούς.

Η αναθέτουσα αρχή ελέγχει, σύμφωνα με τα οριζόμενα στο άρθρο 23 της παρούσας, εάν οι φορείς, στις ικανότητες των οποίων προτίθεται να στηριχθεί ο προσφέρων, πληρούν τα σχετικά κριτήρια επιλογής και εάν συντρέχουν λόγοι αποκλεισμού κατά τα οριζόμενα στην παρούσα διακήρυξη. Όσον αφορά τα κριτήρια που σχετίζονται με τους τίτλους σπουδών και τα επαγγελματικά προσόντα που ορίζονται στην περίπτωση στ του Μέρους ΙΙ του Παραρτήματος ΧΙΙ του Προσαρτήματος Α ν.

4412/2016 ή με την σχετική επαγγελματική εμπειρία, οι οικονομικοί φορείς, μπορούν να βασίζονται στις ικανότητες άλλων φορέων μόνο εάν οι τελευταίοι θα εκτελέσουν τις εργασίες ή τις υπηρεσίες για τις οποίες απαιτούνται οι συγκεκριμένες ικανότητες.

Όταν ο οικονομικός φορέας στηρίζεται στις ικανότητες άλλων φορέων όσον αφορά τα κριτήρια που σχετίζονται με την οικονομική και χρηματοοικονομική επάρκεια, ο οικονομικός φορέας και αυτοί οι φορείς είναι από κοινού υπεύθυνοι για την εκτέλεση της σύμβασης.

Στην περίπτωση ένωσης οικονομικών φορέων, η ένωση μπορεί να στηρίζεται στις ικανότητες των συμμετεχόντων στην ένωση ή άλλων φορέων (για τα κριτήρια της οικονομικής και χρηματοοικονομικής επάρκειας και τα κριτήρια σχετικά με την τεχνική και επαγγελματική ικανότητα).

Άρθρο 23: Αποδεικτικά μέσα ποιοτικής επιλογής

23.1 Κατά την υποβολή προσφορών οι οικονομικοί φορείς υποβάλλουν το Τυποποιημένο Έντυπο Υπεύθυνης Δήλωσης (ΤΕΥΔ) του άρθρου 79 παρ. 4 του ν. 4412/2016, το οποίο αποτελεί ενημερωμένη υπεύθυνη δήλωση, με τις συνέπειες του ν. 1599/1986 (Α'75), ως **προκαταρκτική απόδειξη** προς αντικατάσταση των πιστοποιητικών που εκδίδουν δημόσιες αρχές ή τρίτα μέρη, επιβεβαιώνοντας ότι ο εν λόγω οικονομικός φορέας πληροί τις ακόλουθες προϋποθέσεις:

α) δεν βρίσκεται σε μία από τις καταστάσεις του άρθρου 22 Α της παρούσας, β) πληροί τα σχετικά κριτήρια επιλογής τα οποία έχουν καθοριστεί, σύμφωνα με το άρθρο 22 Β-Ε της παρούσας.

Σε οποιοδήποτε χρονικό σημείο κατά τη διάρκεια της διαδικασίας, μπορεί να ζητηθεί από τους προσφέροντες να υποβάλλουν όλα ή ορισμένα δικαιολογητικά της επόμενης παραγράφου, όταν αυτό απαιτείται για την ορθή διεξαγωγή της διαδικασίας.

Το ΤΕΥΔ μπορεί να υπογράφεται έως δέκα (10) ημέρες πριν την καταληκτική ημερομηνία υποβολής των προσφορών.

Κατά την υποβολή του ΤΕΥΔ, είναι δυνατή, με μόνη την υπογραφή του κατά περίπτωση εκπροσώπου του οικονομικού φορέα, η προκαταρκτική απόδειξη των λόγων αποκλεισμού που αναφέρονται στο άρθρο 22.Α.1 της παρούσας, για το σύνολο των φυσικών προσώπων που είναι μέλη του διοικητικού, διευθυντικού ή εποπτικού οργάνου του ή έχουν εξουσία εκπροσώπησης, λήψης αποφάσεων ή ελέγχου σε αυτόν

Ως εκπρόσωπος του οικονομικού φορέα, για την εφαρμογή του παρόντος, νοείται ο νόμιμος εκπρόσωπος αυτού, όπως προκύπτει από το ισχύον καταστατικό ή το πρακτικό εκπροσώπησής του κατά το χρόνο υποβολής της προσφοράς ή το αρμοδίως εξουσιοδοτημένο φυσικό πρόσωπο να εκπροσωπεί τον οικονομικό φορέα για διαδικασίες σύναψης συμβάσεων ή για τη συγκεκριμένη διαδικασία σύναψης σύμβασης

Στην περίπτωση υποβολής προσφοράς από ένωση οικονομικών φορέων, το Τυποποιημένο Έντυπο Υπεύθυνης Δήλωσης (ΤΕΥΔ) υποβάλλεται χωριστά από κάθε μέλος της ένωσης.

Στην περίπτωση που προσφέρων οικονομικός φορέας δηλώνει στο Τυποποιημένο Έντυπο Υπεύθυνης Δήλωσης (ΤΕΥΔ) την πρόθεσή του για ανάθεση υπεργολαβίας, υποβάλλει μαζί με το δικό του ΤΕΥΔ και το ΤΕΥΔ του υπεργολάβου.

Στην περίπτωση που προσφέρων οικονομικός φορέας στηρίζεται στις ικανότητες ενός ή περισσότερων φορέων υποβάλλει μαζί με το δικό του, το Τυποποιημένο Έντυπο Υπεύθυνης Δήλωσης (ΤΕΥΔ), για κάθε φορέα στις ικανότητες του οποίου στηρίζεται.

23.2 . Δικαιολογητικά (Αποδεικτικά μέσα)

Το δικαίωμα συμμετοχής και οι όροι και προϋποθέσεις συμμετοχής, όπως ορίστηκαν στα άρθρα 21 και 22 της παρούσας, κρίνονται κατά την υποβολή της προσφοράς, κατά την υποβολή των δικαιολογητικών, σύμφωνα με το άρθρο 4.2 (α) και κατά τη σύναψη της σύμβασης, σύμφωνα με το άρθρο 4.2 (β) της παρούσας.

Στην περίπτωση που προσφέρων οικονομικός φορέας ή ένωση αυτών στηρίζεται στις ικανότητες άλλων φορέων, σύμφωνα με το άρθρο 22.ΣΤ της παρούσας, οι φορείς στην ικανότητα των οποίων στηρίζεται ο προσφέρων οικονομικός φορέας ή ένωση αυτών, υποχρεούνται στην υποβολή των δικαιολογητικών που αποδεικνύουν ότι δεν συντρέχουν οι λόγοι αποκλεισμού του άρθρου 22 Α της παρούσας και ότι πληρούν τα σχετικά κριτήρια επιλογής κατά περίπτωση (άρθρου 22 Β – Ε).

Ο οικονομικός φορέας υποχρεούται να αντικαταστήσει έναν φορέα στην ικανότητα του οποίου στηρίζεται, εφόσον ο τελευταίος δεν πληροί το σχετικό κριτήριο επιλογής ή για τον οποίο συντρέχουν λόγοι αποκλεισμού των παραγράφων 1, 2 και 4 του άρθρου 22 Α.

Οι οικονομικοί φορείς δεν υποχρεούνται να υποβάλλουν δικαιολογητικά ή άλλα αποδεικτικά στοιχεία, αν και στο μέτρο που η αναθέτουσα αρχή έχει τη δυνατότητα να λαμβάνει τα πιστοποιητικά ή τις συναφείς πληροφορίες απευθείας μέσω πρόσβασης σε εθνική βάση δεδομένων σε οποιοδήποτε κράτος - μέλος της Ένωσης, η οποία διατίθεται δωρεάν, όπως εθνικό μητρώο συμβάσεων, εικονικό φάκελο επιχείρησης, ηλεκτρονικό σύστημα αποθήκευσης εγγράφων ή σύστημα προεπιλογής. Η δήλωση για την πρόσβαση σε εθνική βάση δεδομένων εμπεριέχεται στο Τυποποιημένο Έντυπο Υπεύθυνης Δήλωσης (ΤΕΥΔ).

Οι οικονομικοί φορείς δεν υποχρεούνται να υποβάλουν δικαιολογητικά, όταν η αναθέτουσα αρχή που έχει αναθέσει τη σύμβαση διαθέτει ήδη τα δικαιολογητικά αυτά.

Όλα τα αποδεικτικά έγγραφα του άρθρου 23.3 έως 23.10 της παρούσας, υποβάλλονται, σύμφωνα με τις διατάξεις του ν. 4250/2014 (Α' 94). Ειδικά τα αποδεικτικά τα οποία αποτελούν ιδιωτικά έγγραφα, μπορεί να γίνονται αποδεκτά και σε απλή φωτοτυπία, εφόσον συνυποβάλλεται υπεύθυνη δήλωση στην οποία βεβαιώνεται η ακρίβειά τους.

Επισημαίνεται ότι γίνονται αποδεκτές:

- οι ένορκες βεβαιώσεις που αναφέρονται στην παρούσα Διακήρυξη, εφόσον έχουν συνταχθεί έως τρεις (3) μήνες πριν από την υποβολή τους,
- οι υπεύθυνες δηλώσεις, εφόσον έχουν συνταχθεί μετά την κοινοποίηση της πρόσκλησης για την υποβολή των δικαιολογητικών. Σημειώνεται ότι δεν απαιτείται θεώρηση του γνησίου της υπογραφής τους.

23.3 Δικαιολογητικά μη συνδρομής λόγων αποκλεισμού του άρθρου 22 Α.

Ο προσωρινός ανάδοχος, κατόπιν σχετικής ηλεκτρονικής πρόσκλησης από την αναθέτουσα αρχή, υποβάλλει τα ακόλουθα δικαιολογητικά, κατά τα ειδικότερα οριζόμενα στο άρθρο 4.2 της παρούσας:

Για την απόδειξη της μη συνδρομής των λόγων αποκλεισμού του **άρθρου 22Α** οι οικονομικοί φορείς προσκομίζουν αντίστοιχα τα παρακάτω δικαιολογητικά:

(α) για την **παράγραφο Α.1 του άρθρου 22 της παρούσας**: απόσπασμα του ποινικού μητρώου ή, ελλείψει αυτού, ισοδύναμου εγγράφου που εκδίδεται από αρμόδια δικαστική ή διοικητική αρχή του κράτους-μέλους ή της χώρας καταγωγής ή της χώρας όπου είναι εγκατεστημένος ο εν λόγω οικονομικός φορέας, από το οποίο προκύπτει ότι πληρούνται αυτές οι προϋποθέσεις, που να έχει

εκδοθεί έως τρεις (3) μήνες πριν από την υποβολή του¹ Η υποχρέωση προσκόμισης του ως άνω αποσπάσματος αφορά και τα πρόσωπα των τελευταίων τεσσάρων εδαφίων της παραγράφου Α.1 του άρθρου 22.

(β) για την παράγραφο Α.2 του άρθρου 22: πιστοποιητικό που εκδίδεται από την αρμόδια αρχή του οικείου κράτους - μέλους ή χώρας, περί του ότι έχουν εκπληρωθεί οι υποχρεώσεις του οικονομικού φορέα, όσον αφορά στην καταβολή φόρων (φορολογική ενημερότητα) και στην καταβολή των εισφορών κοινωνικής ασφάλισης (ασφαλιστική ενημερότητα) σύμφωνα με την ισχύουσα νομοθεσία του κράτους εγκατάστασης ή την ελληνική νομοθεσία αντίστοιχα, που να είναι εν ισχύ κατά το χρόνο υποβολής του, άλλως, στην περίπτωση που δεν αναφέρεται σε αυτό χρόνος ισχύος, που να έχει εκδοθεί έως τρεις (3) μήνες πριν από την υποβολή του .

Για τους προσφέροντες που είναι εγκατεστημένοι ή εκτελούν έργα στην Ελλάδα τα σχετικά δικαιολογητικά που υποβάλλονται είναι

- φορολογική ενημερότητα που εκδίδεται από το Υπουργείο Οικονομικών (αρμόδια Δ.Ο.Υ) για τον οικονομικό φορέα και για τις κοινοπραξίες στις οποίες συμμετέχει για τα δημόσια έργα που είναι σε εξέλιξη . Οι αλλοδαποί προσφέροντες θα υποβάλλουν υπεύθυνη δήλωση περί του ότι δεν έχουν υποχρέωση καταβολής φόρων στην Ελλάδα. Σε περίπτωση που έχουν τέτοια υποχρέωση θα υποβάλλουν σχετικό αποδεικτικό της οικείας Δ.Ο.Υ.

- ασφαλιστική ενημερότητα που εκδίδεται από τον αρμόδιο ασφαλιστικό φορέα . Η ασφαλιστική ενημερότητα καλύπτει τις ασφαλιστικές υποχρεώσεις του προσφέροντος οικονομικού φορέα α) ως φυσικό ή νομικό πρόσωπο για το προσωπικό τους με σχέση εξαρτημένης εργασίας, β) για έργα που εκτελεί μόνος του ή σε κοινοπραξία καθώς και γ) για τα στελέχη του που έχουν υποχρέωση ασφάλισης στο ΕΤΑΑ – ΤΣΜΕΔΕ. Οι εγκατεστημένοι στην Ελλάδα οικονομικοί φορείς υποβάλλουν αποδεικτικό ασφαλιστικής ενημερότητας (κύριας και επικουρικής ασφάλισης) για το προσωπικό τους με σχέση εξαρτημένης εργασίας (ΤΣΜΕΔΕ για τους ασφαλισμένους – μέλη του ΤΕΕ, ΙΚΑ για το λοιπό προσωπικό Δεν αποτελούν απόδειξη ενημερότητας της προσφέρουσας εταιρίας, αποδεικτικά ασφαλιστικής ενημερότητας των φυσικών προσώπων που στελεχώνουν το πτυχίο της εταιρίας ως εταίροι. Οι αλλοδαποί προσφέροντες (φυσικά και νομικά πρόσωπα), που δεν υποβάλουν τα άνω αποδεικτικά, υποβάλλουν υπεύθυνη δήλωση περί του ότι δεν απασχολούν προσωπικό, για το οποίο υπάρχει υποχρέωση ασφάλισης σε ημεδαπούς ασφαλιστικούς οργανισμούς. Αν απασχολούν τέτοιο προσωπικό, πρέπει να υποβάλλουν σχετικό αποδεικτικό ασφαλιστικής ενημερότητας..

- υπεύθυνη δήλωση του προσφέροντος ότι δεν έχει εκδοθεί δικαστική ή διοικητική απόφαση με τελεσίδικη και δεσμευτική ισχύ για την αθέτηση των υποχρεώσεών του όσον αφορά στην καταβολή φόρων ή εισφορών κοινωνικής ασφάλισης.

(ββ) για την παράγραφο Α.2Α του άρθρου 22: πιστοποιητικό από τη Διεύθυνση Προγραμματισμού και Συντονισμού της Επιθεώρησης Εργασιακών Σχέσεων, που να έχει εκδοθεί έως τρεις (3) μήνες πριν από την υποβολή του, από το οποίο να προκύπτουν οι πράξεις επιβολής προστίμου που έχουν εκδοθεί σε βάρος του οικονομικού φορέα σε χρονικό διάστημα δύο (2) ετών πριν από την ημερομηνία λήξης της προθεσμίας υποβολής προσφοράς.

Μέχρι να καταστεί εφικτή η έκδοση του ανωτέρω πιστοποιητικού, υποβάλλεται υπεύθυνη δήλωση του οικονομικού φορέα, χωρίς να απαιτείται επίσημη δήλωση του ΣΕΠΕ σχετικά με την έκδοση του πιστοποιητικού.

(γ) για την παράγραφο Α.3(β) του άρθρου 22: πιστοποιητικό που εκδίδεται από την αρμόδια δικαστική ή διοικητική αρχή του οικείου κράτους - μέλους ή χώρας, που να έχει εκδοθεί έως τρεις (3) μήνες πριν από την υποβολή του . Για τους οικονομικούς φορείς που είναι εγκατεστημένοι ή εκτελούν έργα στην Ελλάδα το πιστοποιητικό ότι δεν τελούν υπό πτώχευση, πτωχευτικό συμβιβασμό, αναγκαστική διαχείριση, δεν έχουν υπαχθεί σε διαδικασία εξυγίανσης εκδίδεται από το αρμόδιο πρωτοδικείο της έδρας του οικονομικού φορέα. Το πιστοποιητικό ότι το νομικό πρόσωπο δεν έχει τεθεί υπό εκκαθάριση με δικαστική απόφαση εκδίδεται από το οικείο Πρωτοδικείο της έδρας του

οικονομικού φορέα, το δε πιστοποιητικό ότι δεν έχει τεθεί υπό εκκαθάριση με απόφαση των εταίρων εκδίδεται από το Γ.Ε.Μ.Η., σύμφωνα με τις κείμενες διατάξεις, ως κάθε φορά ισχύουν. Ειδικά η μη αναστολή των επιχειρηματικών δραστηριοτήτων του οικονομικού φορέα, για τους εγκατεστημένους στην Ελλάδα οικονομικούς φορείς, αποδεικνύεται μέσω της ηλεκτρονικής πλατφόρμας της Ανεξάρτητης Αρχής Δημοσίων Εσόδων.

(δ) Αν το κράτος-μέλος ή χώρα δεν εκδίδει τα υπό των περ. (α), (β) και (γ) πιστοποιητικά ή όπου τα πιστοποιητικά αυτά δεν καλύπτουν όλες τις περιπτώσεις υπό 1 και 2 και 4 (β) του άρθρου 22 Α., το έγγραφο ή το πιστοποιητικό μπορεί να αντικαθίσταται από ένορκη βεβαίωση ή, στα κράτη - μέλη ή στις χώρες όπου δεν προβλέπεται ένορκη βεβαίωση, από υπεύθυνη δήλωση του ενδιαφερομένου ενώπιον αρμόδιας δικαστικής ή διοικητικής αρχής, συμβολαιογράφου ή αρμόδιου επαγγελματικού ή εμπορικού οργανισμού του κράτους μέλους ή της χώρας καταγωγής ή της χώρας όπου είναι εγκατεστημένος ο οικονομικός φορέας.

Στην περίπτωση αυτή οι αρμόδιες δημόσιες αρχές παρέχουν επίσημη δήλωση στην οποία αναφέρεται ότι δεν εκδίδονται τα πιστοποιητικά της παρούσας παραγράφου ή ότι τα πιστοποιητικά αυτά δεν καλύπτουν όλες τις περιπτώσεις που αναφέρονται στα υπό 1 και 2 και 4 (β) του άρθρου 22 Α της παρούσας.

Οι επίσημες δηλώσεις καθίστανται διαθέσιμες μέσω του επιγραμμικού αποθετηρίου πιστοποιητικών (e-Certis) του άρθρου 81 του ν. 4412/2016

Αν διαπιστωθεί με οποιονδήποτε τρόπο ότι, στην εν λόγω χώρα εκδίδονται τα υπόψη πιστοποιητικά, η προσφορά του διαγωνιζόμενου απορρίπτεται.

(ε) Για τις λοιπές περιπτώσεις της **παραγράφου Α.3 του άρθρου 22**, υποβάλλεται υπεύθυνη δήλωση του προσφέροντος ότι δεν συντρέχουν στο πρόσωπό του οι οριζόμενοι λόγοι αποκλεισμού.

(στ) Για την περίπτωση του άρθρου 22.Α.7. της παρούσας διακήρυξης, υπεύθυνη δήλωση του προσφέροντος ότι δεν έχει εκδοθεί σε βάρος του απόφαση αποκλεισμού, σύμφωνα με το άρθρο 74 του ν. 4412/2016.

23.4. Δικαιολογητικά απόδειξης καταλληλότητας για την άσκηση της επαγγελματικής δραστηριότητας του άρθρου 22.Β

(α) Όσον αφορά την καταλληλότητα για την άσκηση της επαγγελματικής δραστηριότητας, οι προσφέροντες που είναι εγκατεστημένοι στην Ελλάδα υποβάλλουν βεβαίωση εγγραφής στο Μ.Ε.ΕΠ στην Α1 τάξη και άνω, για έργα κατηγορίας ΗΛΕΚΤΡΟΜΗΧΑΝΟΛΟΓΙΚΑ και ΟΙΚΟΔΟΜΙΚΑ.

(β) Οι προσφέροντες που είναι εγκατεστημένοι σε λοιπά κράτη μέλη της Ευρωπαϊκής Ένωσης προσκομίζουν τις δηλώσεις και πιστοποιητικά που περιγράφονται στο Παράρτημα XI του Προσαρτήματος Α του ν. 4412/2016.

(γ) Οι προσφέροντες που είναι εγκατεστημένοι σε κράτος μέλος του Ευρωπαϊκού Οικονομικού Χώρου (Ε.Ο.Χ) ή σε τρίτες χώρες που έχουν υπογράψει και κυρώσει τη ΣΔΣ, στο βαθμό που η υπό ανάθεση δημόσια σύμβαση καλύπτεται από τα Παραρτήματα 1, 2, 4 και 5 και τις γενικές σημειώσεις του σχετικού με την Ένωση Προσαρτήματος Ι της ως άνω Συμφωνίας, ή σε τρίτες χώρες που δεν εμπίπτουν στην προηγούμενη περίπτωση και έχουν συνάψει διμερείς ή πολυμερείς συμφωνίες με την Ένωση σε θέματα διαδικασιών ανάθεσης δημοσίων συμβάσεων, προσκομίζουν πιστοποιητικό αντίστοιχου επαγγελματικού ή εμπορικού μητρώου. Στην περίπτωση που χώρα δεν τηρεί τέτοιο

μητρώο, το έγγραφο ή το πιστοποιητικό μπορεί να αντικαθίσταται από ένορκη βεβαίωση ή, στα κράτη - μέλη ή στις χώρες όπου δεν προβλέπεται ένορκη βεβαίωση, από υπεύθυνη δήλωση του ενδιαφερομένου ενώπιον αρμόδιας δικαστικής ή διοικητικής αρχής, συμβολαιογράφου ή αρμόδιου επαγγελματικού ή εμπορικού οργανισμού της χώρας καταγωγής ή της χώρας όπου είναι εγκατεστημένος ο οικονομικός φορέας ότι δεν τηρείται τέτοιο μητρώο και ότι ασκεί τη δραστηριότητα του άρθρου 21 της παρούσας.

Τα ως άνω δικαιολογητικά υπό α), β) και γ) γίνονται αποδεκτά, εφόσον έχουν εκδοθεί έως τριάντα (30) εργάσιμες ημέρες πριν από την υποβολή τους, εκτός αν σύμφωνα με τις ειδικότερες διατάξεις αυτών φέρουν συγκεκριμένο χρόνο ισχύος.

23.5. Δικαιολογητικά Οικονομικής και Χρηματοοικονομικής Επάρκειας του άρθρου 22.Γ

Δεν απαιτούνται

23.6. Δικαιολογητικά Τεχνικής και Επαγγελματικής Ικανότητας του άρθρου 22.Δ

Η τεχνική και επαγγελματική ικανότητα των οικονομικών φορέων αποδεικνύεται:

(α) για τις εγγεγραμμένες εργοληπτικές επιχειρήσεις στο Μ.Ε.ΕΠ.

- είτε από τη βεβαίωση εγγραφής στο Μ.Ε.Ε.Π, η οποία αποτελεί τεκμήριο των πληροφοριών που περιέχει
- είτε, στην περίπτωση που οι απαιτήσεις του άρθρου 22.Δ δεν καλύπτονται από τη βεβαίωση εγγραφής, με την υποβολή ενός ή περισσότερων από τα αποδεικτικά μέσα που προβλέπονται στο Μέρος II του Παραρτήματος XII (Αποδεικτικά μέσα για τα κριτήρια επιλογής) του Προσαρτήματος Α του ν. 4412/2016 ανάλογα με την τιθέμενη στο άρθρο 22.Δ απαίτηση.

Σε κάθε περίπτωση, η βεβαίωση εγγραφής μπορεί να υποβάλλεται για την απόδειξη μόνο ορισμένων απαιτήσεων τεχνικής και επαγγελματικής ικανότητας του άρθρου 22.Δ, ενώ για την απόδειξη των λοιπών απαιτήσεων μπορούν να προσκομίζονται ένα ή περισσότερα από τα αποδεικτικά μέσα που προβλέπονται στο Μέρος II του Παραρτήματος XII του ν. 4412/2016.

(β) Οι αλλοδαποί οικονομικοί φορείς που είναι εγγεγραμμένοι σε **επίσημους καταλόγους** ή διαθέτουν πιστοποιητικό από οργανισμούς πιστοποίησης που συμμορφώνονται με τα ευρωπαϊκά πρότυπα πιστοποίησης, κατά την έννοια του Παραρτήματος VII του Προσαρτήματος Α' του ν. 4412/2016, μπορούν να προσκομίζουν στις αναθέτουσες αρχές πιστοποιητικό εγγραφής εκδιδόμενο από την αρμόδια αρχή ή το πιστοποιητικό που εκδίδεται από τον αρμόδιο οργανισμό πιστοποίησης, κατά τα οριζόμενα στο άρθρο 83 ν. 4412/2016 και στην παράγραφο 9 του παρόντος άρθρου .

(γ) Οι αλλοδαποί οικονομικοί φορείς που δεν είναι εγγεγραμμένοι σε επίσημους καταλόγους ή διαθέτουν πιστοποιητικό από οργανισμούς πιστοποίησης κατά τα ανωτέρω, υποβάλλουν ως δικαιολογητικά ένα ή περισσότερα από τα αποδεικτικά μέσα που προβλέπονται στο Μέρος II του Παραρτήματος XII του ν. 4412/2016.

23.7. Σχετικά με τον έλεγχο νομιμοποίησης του προσωρινού αναδόχου:

Σε περίπτωση νομικού προσώπου, υποβάλλονται τα νομιμοποιητικά έγγραφα από τα οποία να προκύπτει η εξουσία υπογραφής του νομίμου εκπροσώπου
Εάν ο προσφέρων είναι Α.Ε και Ε.Π.Ε :

1. ΦΕΚ σύστασης,
2. Αντίγραφο του ισχύοντος καταστατικού με το ΦΕΚ στο οποίο έχουν δημοσιευτεί όλες οι μέχρι σήμερα τροποποιήσεις αυτού ή επικυρωμένο αντίγραφο κωδικοποιημένου καταστατικού (εφόσον υπάρχει)
3. ΦΕΚ στο οποίο έχει δημοσιευτεί το πρακτικό ΔΣ εκπροσώπησης του νομικού προσώπου,
4. Πρακτικό Δ.Σ περί έγκρισης συμμετοχής στο διαγωνισμό, στο οποίο μπορεί να περιέχεται και εξουσιοδότηση (εφόσον αυτό προβλέπεται από το καταστατικό του υποψηφίου αναδόχου) για υπογραφή και υποβολή προσφοράς σε περίπτωση που δεν υπογράφει ο ίδιος ο νόμιμος εκπρόσωπος του φορέα την προσφορά και τα λοιπά απαιτούμενα έγγραφα του διαγωνισμού και ορίζεται συγκεκριμένα άτομο, ως αντίκλητος,
5. Πιστοποιητικό αρμόδιας δικαστικής ή διοικητικής αρχής περί τροποποιήσεων του καταστατικού / μη λύσης της εταιρείας,

Εάν ο προσφέρων είναι Ο.Ε, Ε.Ε , ΙΚΕ:

1. Αντίγραφο του καταστατικού με όλα τα μέχρι σήμερα τροποποιητικά,
2. Πιστοποιητικά αρμόδιας δικαστικής ή διοικητικής αρχής περί των τροποποιήσεων του καταστατικού.

Σε περίπτωση εγκατάστασης τους στην αλλοδαπή, τα δικαιολογητικά σύστασής τους εκδίδονται με βάση την ισχύουσα νομοθεσία της χώρας που είναι εγκατεστημένα, από την οποία και εκδίδεται το σχετικό πιστοποιητικό.

23.8. Επίσημοι κατάλογοι εγκεκριμένων οικονομικών φορέων

(α) Οι οικονομικοί φορείς που είναι εγγεγραμμένοι σε επίσημους καταλόγους ή διαθέτουν πιστοποίηση από οργανισμούς πιστοποίησης που συμμορφώνονται με τα ευρωπαϊκά πρότυπα πιστοποίησης, κατά την έννοια του Παραρτήματος VII του Προσαρτήματος Α του ν. 4412/2016, μπορούν να προσκομίζουν στις αναθέτουσες αρχές πιστοποιητικό εγγραφής εκδιδόμενο από την αρμόδια αρχή ή το πιστοποιητικό που εκδίδεται από τον αρμόδιο οργανισμό πιστοποίησης. Στα πιστοποιητικά αυτά αναφέρονται τα δικαιολογητικά βάσει των οποίων έγινε η εγγραφή των εν λόγω οικονομικών φορέων στον επίσημο κατάλογο ή η πιστοποίηση και η κατάταξη στον εν λόγω κατάλογο.

Η πιστοποιούμενη εγγραφή στους επίσημους καταλόγους από τους αρμόδιους οργανισμούς ή το πιστοποιητικό, που εκδίδεται από τον οργανισμό πιστοποίησης, συνιστά τεκμήριο καταλληλότητας όσον αφορά τις απαιτήσεις ποιοτικής επιλογής, τις οποίες καλύπτει ο επίσημος κατάλογος ή το πιστοποιητικό.

Οι οικονομικοί φορείς που είναι εγγεγραμμένοι σε επίσημους καταλόγους απαλλάσσονται από την υποχρέωση υποβολής των δικαιολογητικών που αναφέρονται στο πιστοποιητικό εγγραφής τους.

(β) Οι οικονομικοί φορείς που είναι εγγεγραμμένοι στο Μ.Ε.ΕΠ. εφόσον προσκομίζουν «Ενημερότητα Πτυχίου» εν ισχύ, απαλλάσσονται από την υποχρέωση υποβολής των δικαιολογητικών:

- απόσπασμα ποινικού μητρώου του άρθρου 23.3.(α) της παρούσας για τον Πρόεδρο και Διευθύνοντα Σύμβουλο εργοληπτικής επιχείρησης. Για τα λοιπά μέλη του Δ.Σ της εταιρείας, θα πρέπει να υποβληθεί αυτοτελώς απόσπασμα ποινικού μητρώου, καθόσον τα πρόσωπα αυτά δεν καλύπτονται από την Ενημερότητα Πτυχίου.
- φορολογική και ασφαλιστική ενημερότητα του άρθρου 23.3.(β) της παρούσας.²
- τα πιστοποιητικά από το αρμόδιο Πρωτοδικείο και το ΓΕΜΗ του άρθρου 23.3.(γ) της παρούσας υπό την προϋπόθεση όμως ότι καλύπτονται πλήρως (όλες οι προβλεπόμενες περιπτώσεις) από την Ενημερότητα Πτυχίου.
- το πιστοποιητικό από το αρμόδιο επιμελητήριο όσον αφορά το λόγο αποκλεισμού του άρθρου 22. Α.4. (θ).

- τα αποδεικτικά έγγραφα νομιμοποίησης της εργοληπτικής επιχείρησης.

Σε περίπτωση που κάποιο από τα ανωτέρω δικαιολογητικά έχει λήξει, προσκομίζεται το σχετικό δικαιολογητικό εν ισχύ. Εφόσον στην Ενημερότητα Πτυχίου δεν αναφέρεται ρητά ότι τα στελέχη του πτυχίου του προσφέροντα είναι ασφαλιστικώς ενήμερα στο ΕΤΑΑ- ΤΣΜΕΔΕ, ο προσφέρων προσκομίζει επιπλέον της Ενημερότητας Πτυχίου, ασφαλιστική ενημερότητα για τα στελέχη αυτά.

23.10. Δικαιολογητικά για την απόδειξη δάνειας εμπειρίας του άρθρου 22.ΣΤ

Στην περίπτωση που οικονομικός φορέας επιθυμεί να στηριχθεί στις ικανότητες άλλων φορέων, η απόδειξη ότι θα έχει στη διάθεσή του τους αναγκαίους πόρους, γίνεται με την προσκόμιση σχετικού συμφωνητικού των φορέων αυτών για τον σκοπό αυτό.

Άρθρο 24 : Περιεχόμενο Φακέλου Προσφοράς

24.1 Ο φάκελος προσφοράς (προσφορά) των διαγωνιζομένων περιλαμβάνει, επί ποινή αποκλεισμού, τα ακόλουθα:

(α) ξεχωριστό σφραγισμένο φάκελο με την ένδειξη «Δικαιολογητικά Συμμετοχής»

(β) ξεχωριστό σφραγισμένο φάκελο με την ένδειξη «Οικονομική Προσφορά»

σύμφωνα με τα κατωτέρω:

24.2 Ο φάκελος «Δικαιολογητικά Συμμετοχής» πρέπει, επί ποινή αποκλεισμού, να περιέχει τα ακόλουθα:

- α) Το Τυποποιημένο Έντυπο Υπεύθυνης Δήλωσης (ΤΕΥΔ)

- β) Εγγυητική Συμμετοχής

Οι ενώσεις οικονομικών φορέων που υποβάλλουν κοινή προσφορά, υποβάλλουν το ΤΕΥΔ για κάθε οικονομικό φορέα που συμμετέχει στην ένωση.

24.3 Ο φάκελος «Οικονομική Προσφορά» περιέχει συμπληρωμένο το χορηγηθέν από την αναθέτουσα αρχή έντυπο Οικονομικής Προσφοράς του άρθρου 2 (δ) της παρούσας.

24.4 Στην περίπτωση που με την προσφορά υποβάλλονται ιδιωτικά έγγραφα, αυτά γίνονται αποδεκτά είτε κατά τα προβλεπόμενα στις διατάξεις του Ν. 4250/2014 (Α' 94) είτε και σε απλή φωτοτυπία, εφόσον συνυποβάλλεται υπεύθυνη δήλωση, στην οποία βεβαιώνεται η ακρίβειά τους και η οποία φέρει υπογραφή μετά την έναρξη της διαδικασίας σύναψης σύμβασης (ήτοι μετά την ημερομηνία ανάρτησης της προκήρυξης της σύμβασης στο Κ.Η.Μ.Δ.Η.Σ.)

Επισημαίνεται ότι:

Αν παρουσιαστούν ελλείψεις στην αναγραφή των στοιχείων της οικονομικής προσφοράς (πλην εκείνων που επιφέρουν αποκλεισμό), διαφορές μεταξύ της ολόγραφης και της αριθμητικής τιμής ή λογιστικά σφάλματα στα αθροίσματα, τα γινόμενα ή τη στρογγυλοποίηση, η Επιτροπή Διαγωνισμού διορθώνει τα σφάλματα και αναγράφει την ορθή οικονομική προσφορά.

24.5 Οι προσφορές υπογράφονται και μονογράφονται ανά φύλλο από τον οικονομικό φορέα ή, σε περίπτωση νομικών προσώπων, από το νόμιμο εκπρόσωπο αυτών. Η ένωση οικονομικών φορέων υποβάλλει κοινή προσφορά, η οποία υπογράφεται υποχρεωτικά είτε από όλους τους οικονομικούς φορείς που αποτελούν την ένωση είτε από εκπρόσωπό τους νομίμως εξουσιοδοτημένο.

Άρθρο 25: Υπεργολαβία

25.1. Ο προσφέρων οικονομικός φορέας αναφέρει στην προσφορά του το τμήμα της σύμβασης που προτίθεται να αναθέσει υπό μορφή υπεργολαβίας σε τρίτους, καθώς και τους υπεργολάβους που προτείνει.

25.2. Η τήρηση των υποχρεώσεων της παρ. 2 του άρθρου 18 του ν 4412/2016 από υπεργολάβους δεν αίρει την ευθύνη του κυρίου αναδόχου.

25.3. Η αναθέτουσα αρχή

α) επαληθεύει υποχρεωτικά τη συνδρομή των λόγων αποκλεισμού του άρθρου 22 Α της παρούσας για τους υπεργολάβους και ότι διαθέτουν τα αντίστοιχα προσόντα για την εκτέλεση του έργου που αναλαμβάνουν σύμφωνα με το άρθρο 165 του ν. 4412/2016, με το Τυποποιημένο Έντυπο Υπεύθυνης Δήλωσης (ΤΕΥΔ).

β) απαιτεί υποχρεωτικά από τον οικονομικό φορέα να αντικαταστήσει έναν υπεργολάβο, όταν από την ως άνω επαλήθευση προκύπτει ότι συντρέχουν λόγοι αποκλεισμού του και ότι δεν καλύπτει τα αντίστοιχα προσόντα για την εκτέλεση του έργου που αναλαμβάνει σύμφωνα με το άρθρο 165 του ν. 4412/2016.

Άρθρο 26 : Διάφορες ρυθμίσεις

26.1 Η έγκριση κατασκευής του δημοπρατούμενου έργου, αποφασίστηκε με την αριθμ. ΓΔ:1701/2040789/11.11.2020 Απόφαση.

26.2 Ο Κύριος του Έργου μπορεί να εγκαταστήσει για το έργο αυτό Τεχνικό Σύμβουλο. Ο Ανάδοχος του έργου, έχει την υποχρέωση να διευκολύνει τις δραστηριότητες του Τεχνικού Συμβούλου, που πηγάζουν από τη συμβατική σχέση της Υπηρεσίας με αυτόν.

**Χολαργός 12/11/2020
(Τόπος – Ημερομηνία)**

ΣΥΝΤΑΧΘΗΚΕ

ΕΛΕΓΧΘΗΚΕ & ΘΕΩΡΗΘΗΚΕ

ΕΓΚΡΙΘΗΚΕ

Με την αριθμό πρωτ. ΓΔ: 1701/2040789/11.11.2020 απόφαση του Ελληνικού Κτηματολογίου.

¹ Πρβ. παράγραφο 12 άρθρου 80 του ν.4412/2016, όπως αυτή προστέθηκε με το άρθρο 43 παρ. 7, περ. α, υποπερίπτωση αδ' του ν. 4605/2019



ΤΕΧΝΙΚΗ ΠΕΡΙΓΡΑΦΗ

Το Υποκατάστημα Καλαμαριάς του Κτηματολογικού Γραφείου Θεσσαλονίκης του ΝΠΔΔ «ΕΛΛΗΝΙΚΟ ΚΤΗΜΑΤΟΛΟΓΙΟ» («Φορέας») σήμερα στεγαάζεται στον 2ο όροφο επιφανείας 646 τ.μ. κτιρίου επί της οδού Κ. Κακουλίδη 11 στην Καλαμαριά. Πρόσφατα μισθώθηκε χώρος 1^{ου} ορόφου επιφανείας επίσης 646 τ.μ. στο ίδιο κτίριο προκειμένου να πραγματοποιηθεί επέκταση των γραφειακών χώρων. Αντικείμενο του παρόντος έργου είναι η προμήθεια υλικών και η εκτέλεση των απαραίτητων εργασιών με σκοπό τη διαμόρφωση του μισθωθέντος χώρου 1^{ου} ορόφου προκειμένου να εγκατασταθούν εκεί νέες υπηρεσίες του Υποκαταστήματος και τη διασύνδεση του δικτύου δομημένης καλωδίωσης που θα εγκατασταθεί με το υφιστάμενο δίκτυο του 2^{ου} ορόφου. Πέραν αυτών θα υλοποιηθούν περιορισμένες εργασίες συντήρησης και επέκτασης στις εγκαταστάσεις του 2^{ου} ορόφου.

Στον Ανάδοχο θα δοθούν λεπτομερή σχέδια κατόψεων όπου θα αποτυπώνονται οι θέσεις των νέων εγκαταστάσεων (χωρισμάτων, πριζών, φωτιστικών, κλπ)

Οι προς εκτέλεση εργασίες περιλαμβάνουν:

- 1) Επαναχρωματισμούς υφιστάμενων επιφανειών (τοιχοποιίας και μεταλλικών)
- 2) Εγκατάσταση εσωτερικών χωρισμάτων με θύρες και παράθυρα
- 3) Χρωματισμούς (βαφή) νέων επιφανειών (χωρισμάτων, παραθύρων)
- 4) Εργασίες συντήρησης υφιστάμενων κουφωμάτων (εσωτερικών και εξωτερικών), κιγκλιδωμάτων, δαπέδων, κλπ
- 5) Επισκευές σε WC και κουζίνα
- 6) Αποξήλωση κατασκευής
- 7) Προμήθεια και εγκατάσταση περσίδων

-
- 8) Εγκατάσταση συστήματος κλιματισμού
 - 9) Δίκτυα ασθενών (δεδομένων) και ισχυρών (ΔΕΗ-UPS-H/Z) ρευμάτων
 - 10) Μετακίνηση υφιστάμενων και εγκατάσταση φωτιστικών σωμάτων

Συστήνεται στους υποψήφιους Αναδόχους, πριν την υποβολή των προσφορών τους να επισκεφθούν τους χώρους που θα εκτελεστούν οι εργασίες ώστε να αποκτήσουν εικόνα των ιδιαιτεροτήτων και των ειδικών απαιτήσεων και συνθηκών εκτέλεσης του έργου.

1. ΕΠΑΝΑΧΡΩΜΑΤΙΣΜΟΙ

A) Θα γίνει επαναχρωματισμός στους περιμετρικούς εσωτερικούς τοίχους και την οροφή του 1ου ορόφου. Συγκεκριμένα, στις υφιστάμενες τοιχοποιίες και στην οροφή γίνεται επαναχρωματισμός («φρεσκάρισμα») με πλαστικά οικολογικά χρώματα (τύπου «Βιβεχρώμ») σε συνδυασμούς χρωμάτων και αποχρώσεων, που αποφασίζονται από την Υπηρεσία. Απαιτούνται **δύο (2) στρώσεις**, οι οποίες γίνονται σε απόλυτα καθαρές και στεγνές επιφάνειες. Προ της πρώτης στρώσης χρωματισμού γίνονται σποραδικά και τοπικά τριψίματα και στοκαρίσματα για την αποκατάσταση τυχόν φθορών και κλείσιμο οπών, καθώς και αφαιρέσεις υλικών (καρφιδών, αποφλοιωμένων χρωμάτων, κλπ). Οι τελική στρώση θα είναι λεία και ομαλή και δεν θα υπάρχουν εξογκώσεις, φουσκώματα, πινελιές και γενικά οποιαδήποτε ανωμαλία. Κάθε επιφάνεια στρώσης θα έχει ενιαία και την ίδια απόχρωση. Η δεύτερη στρώση δεν θα τοποθετηθεί παρά μόνον αν έχει στεγνώσει τελείως η προηγούμενη στρώση. Κατά την εκτέλεση των χρωματισμών, τα δάπεδα και τα σοβατεπί, οι σκάλες, τα κουφώματα, οι υαλοπίνακες και οι κάσες προστατεύονται κατάλληλα.

Εκτιμώμενη ποσότητα: **1.000 τετρ. μέτρα**

B) Θα γίνει βαφή των μεταλλικών κιγκλιδωμάτων των εξωστών (μπαλκονιών) του 1ου και 2ου ορόφου. Πριν την βαφή θα προηγηθεί απόξεση («τρίψιμο») της υφιστάμενης βαφής, έτσι ώστε αυτή να αφαιρεθεί συνολικά και να αποκαλυφθεί η μεταλλική επιφάνεια των κιγκλιδωμάτων. Ακολούθως θα γίνει εφαρμογή με ειδικό αντισκωριακό υπόστρωμα («αστάρι»). Εν συνεχεία θα γίνει εφαρμογή χρώματος για μεταλλικές επιφάνειες **σε δύο (2) στρώσεις**, σε απόχρωση που θα επιλεγεί από την Υπηρεσία.

Εκτιμώμενη ποσότητα: **170 τρεχ. μέτρα κιγκλιδωμάτων.**

2. ΕΣΩΤΕΡΙΚΑ ΧΩΡΙΣΜΑΤΑ

A) ΓΕΝΙΚΑ

Θα δημιουργηθεί χώρος “Rack Room” στον 1ο όροφο για εγκατάσταση του «Κατανεμητή Ορόφου» (βλ. παρακάτω «Δίκτυα Ασθενών Ρευμάτων»), όσο και του κεντρικού UPS (βλ. παρακάτω «Δίκτυα Ισχυρών Ρευμάτων»)

- 1 Η τοιχοποιία θα γίνει με χωρίσματα γυψοσανίδων.
- 2 Η ορατή επιφάνεια των γυψοσανίδων θα παραδοθεί με τελική βαφή με υλικά και προδιαγραφές που αναφέρονται παραπάνω.
- 3 Οι τοιχοποιίες (χωρίσματα) θα έχουν συνολικό πάχος 125 mm και θα αποτελούνται από οδηγούς πάχους 75 mm στους οποίους θα στηριχθούν από δύο γυψοσανίδες πάχους 12,5 mm εκατέρωθεν, ώστε να προκύπτει το παραπάνω συνολικό πάχος χωρίσματος ($2 \times 12,5 + 75 + 2 \times 12,5 = 125$ mm).
- 4 Τα χωρίσματα των εσωτερικών τοιχοποιιών θα φθάνουν έως την οροφή
- 5 Στα παραπάνω χωρίσματα θα τοποθετηθεί ξύλινη θύρα.
Εκτιμώμενη ποσότητα: **10 τετρ. μέτρα.**
- 6 Τόσο στα παραπάνω νέα χωρίσματα όσο και σε υφιστάμενα χωρίσματα γυψοσανίδας, θα τοποθετηθούν «σοβατεπί» τύπου “laminated” πλάτους 7-10 εκ και πάχους 1-1,5 εκατ, και στις δύο πλευρές τους.
Εκτιμώμενη ποσότητα: **50 τρέχοντα μέτρα.**

B) ΥΛΙΚΑ ΚΑΙ ΕΞΟΠΛΙΣΜΟΣ

Τα υλικά και ο εξοπλισμός θα πρέπει να πληρούν το πρότυπο **ΕΛΟΤ EN 520:2005**.

ΟΡΘΟΣΤΑΤΕΣ ΚΑΙ ΟΔΗΓΟΙ

Οι ορθοστάτες και οδηγοί θα είναι από γαλβανισμένη εν θερμώ λαμαρίνα πάχους 0.6 χιλ. και βάρους (πάχους) 75 χιλ. πλάτους 100 χιλ.

ΓΥΨΟΣΑΝΙΔΕΣ

Οι γυψοσανίδες θα έχουν κανονικό σχήμα, ελάχιστο πάχος 12 χιλ. και φάλτσα άκρα. Οι γυψοσανίδες θα είναι ανθυγρές.

ΗΧΟΜΟΝΩΣΗ

Η μόνωση θα είναι από ορυκτοβάμβακα ελάχιστου πάχους 50 χιλ. Ηχομείωση συστήματος τουλάχιστον 40 db.

Ο ορυκτοβάμβακας θα είναι κατηγορίας αντίστασης σε πυρκαϊά A1 (κατώτερο σημείο τήξης 1000°C) και θα έχει συντελεστή θερμικής αγωγιμότητας $\lambda=0,035$ W/mK.

ΘΥΡΕΣ

A) Εσωτερική μονόφυλλη επίπεδη πρεσσαριστή πόρτα, καθαρού πλάτους 90 εκ. μεταξύ των παραστατών (άνοιγμα κτίστου 100 εκ.), και ύψους 210-215 εκ. Η πόρτα θα τοποθετηθεί στο “Rack Room”, θα έχει εσωτερικό σκελετό από ξύλο ελάτης, επίστρωση βακελίτη απόχρωσης επιλογής του Φορέα και αντίστοιχη μεταλλική κουρμπαριστή κάσα 7 εκ. Περιλαμβάνονται μεντεσέδες, χειρολαβή και κλειδαριά σε απόχρωση επιλογής του Φορέα

Εκτιμώμενη ποσότητα: **1 τεμ**

B) Προμήθεια και εγκατάσταση δίφυλλης πυράντοχης θύρας, σε αντικατάσταση της υφιστάμενης στην Κυρία Είσοδο του 1ου ορόφου.

Η θύρα θα έχει διαστάσεις 2,00 m πλάτος X 2,35 m ύψος περίπου (οι ακριβείς διαστάσεις θα καθορισθούν (αφού μετρηθούν) από τον Ανάδοχο.

Η θύρα θα έχει αντοχή 60 min σε φωτιά και θα φέρει μπάρα πανικού και στην εξωτερική πετούγια και κλειδαριά

Στην θύρα θα τοποθετηθεί εξωτερικό κουδούνι, ηλεκτρικό κυπρί και σύστημα θυροτηλεόρασης.

Εκτιμώμενη ποσότητα: **1 τεμ**

Γ) Προμήθεια και εγκατάσταση μονόφυλλης **πυράντοχης** θύρας, σε αντικατάσταση της υφιστάμενης στην Βοηθητική είσοδο του 1ου ορόφου.

Η θύρα θα έχει αντοχή 60 min σε φωτιά

Η θύρα θα έχει διαστάσεις 1,00 m πλάτος X 2,35 m ύψος περίπου (οι ακριβείς διαστάσεις θα καθορισθούν (αφού μετρηθούν) από τον Ανάδοχο.

Η θύρα από την εσωτερική πλευρά της θα φέρει μπάρα πανικού και στην εξωτερική πετούγια και κλειδαριά

Εκτιμώμενη ποσότητα: **1 τεμ**

ΕΣΩΤΕΡΙΚΑ ΠΑΡΑΘΥΡΑ ΜΕ ΣΤΑΘΕΡΟΥΣ ΥΑΛΟΠΙΝΑΚΕΣ

Σε υφιστάμενες τοιχοποιίες γυψοσανίδας, θα εγκατασταθούν εσωτερικά παράθυρα με κουφώματα από προφίλ αλουμινίου και σταθερούς διπλούς υαλοπίνακες (τζάμια), σε θέσεις όπου ήδη υφίστανται ανοίγματα. Οι διαστάσεις των παραθύρων θα μετρηθούν από τον Ανάδοχο.

Τα παράθυρα θα είναι βαμμένα σε απόχρωση επιλογής του Φορέα.

Εκτιμώμενη ποσότητα: **2 τεμ**

Γ) ΕΚΤΕΛΕΣΗ ΕΡΓΑΣΙΩΝ

1. ΤΕΛΙΚΗ ΕΠΕΞΕΡΓΑΣΙΑ ΕΠΙΦΑΝΕΙΩΝ

Μετά από την στερέωση των γυψοσανίδων θα γίνει το στοκάρισμα των αρμών των ανοιγμάτων των βιδών και κάθε ελαττώματος που μπορεί να εμφανίζεται στην επιφάνεια των γυψοσανίδων.

Το στοκάρισμα θα γίνει σε τρεις στρώσεις και η δεύτερη και τρίτη στρώση θα τοποθετούνται αφού έχουν στεγνώσει και τριφτεί καλά με γυαλόχαρτο η προηγούμενη στρώση. Το τελικό στοκάρισμα θα τριφτεί με ψιλό γυαλόχαρτο και θα καθαριστούν όλες οι επιφάνειες καλά από σκόνες κι' άλλα ξένα υλικά .

Σε όλη την εξωτερική επιφάνεια των γυψοσανίδων θα εφαρμοσθεί ένα χέρι αστάρι για πλαστικό χρώμα, έτσι ώστε να είναι έτοιμες να δεχθούν τους απαιτούμενους χρωματισμούς. Τέλος θα γίνει χρωματισμός (βαφή) των χωρισμάτων, σε 3 στρώσεις («χέρια»), με κατάλληλα υλικά και σε απόχρωση που θα επιλεγεί από τον Φορέα

3. ΣΥΝΤΗΡΗΣΕΙΣ

Α) ΣΥΝΤΗΡΗΣΗ ΕΞΩΤΕΡΙΚΩΝ ΚΟΥΦΩΜΑΤΩΝ

Θα γίνει συντήρηση των εξωτερικών κουφωμάτων των υαλοστασίων του 1ου ορόφου και συγκεκριμένα σε:

- 15 παράθυρα διαστάσεων 1,90x1,40m περίπου
- 2 μπαλκονόθυρες
- 2 συστοιχίες διαδοχικών παραθύρων διαστάσεων 5,00x1,15m περίπου έκαστη

Η συντήρηση έγκειται σε βαφή αυτών, όπου απαιτείται, με εργασίες αντίστοιχες των προβλεπόμενων στην ενότητα (1.Β) παραπάνω, καθώς και σε επισκευές / αντικαταστάσεις

μηχανισμών ανοίγματος («μεντεσέδων») και ασφάλισης («κλειδώματος») αυτών προκειμένου τα υαλοστάσια να είναι πλήρως λειτουργικά.

Εργασία: **1**

B) ΕΠΙΣΚΕΥΕΣ WC – ΚΟΥΖΙΝΑΣ

Θα γίνουν, όπου υποδειχτεί, επισκευές σε υδραυλικές και ηλεκτρικές εγκαταστάσεις (αντικαταστάσεις αναμικτών, βανών, ευκάμπτων σωληνώσεων, φωτιστικών σωμάτων, εξαεριστήρων κλπ). Κάτω από τον πάγκο της μίας κουζίνας θα εγκατασταθεί ταχυθερμοσύφωνα. Στα υφιστάμενα WC του 1ου ορόφου θα γίνει αντικατάσταση ειδών υγιεινής όπου απαιτείται (κατόπιν συνεννόησης Αναδόχου με επιβλέποντα από πλευράς Φορέα) , ηλεκτρικών και υδραυλικών εξαρτημάτων ώστε τα WC να καταστούν πλήρως λειτουργικά. Το 1 WC θα πρέπει να γίνει για ΑμΕΑ (με εγκατάσταση κατάλληλων ειδών υγιεινής, πόρτας κλπ) και να εγκατασταθεί παράθυρο σε υφιστάμενο άνοιγμα.

Εργασία: **τεμάχιο 1**

Γ) ΣΥΝΤΗΡΗΣΗ ΕΣΩΤΕΡΙΚΩΝ ΚΟΥΦΩΜΑΤΩΝ

Θα γίνει συντήρηση δύο (2) εσωτερικών θυρών (αντικατάσταση πομόλων, κλπ) και ξύσιμο και βάψιμο ενός (1) εσωτερικού παραθύρου.

Εργασία: **τεμάχιο 1**

Δ) ΣΥΝΤΗΡΗΣΗ ΥΦΙΣΤΑΜΕΝΗΣ ΨΕΥΔΟΡΟΦΗΣ

Θα γίνει σημειακή επισκευή του σκελετού και πλήρης αντικατάσταση των πάνελς ορυκτής ίνας (60x60cm) της υφιστάμενης ψευδοροφής.

Εκτιμώμενη ποσότητα: **40 τετραγ. μέτρα**

Ε) ΤΡΙΨΙΜΟ ΔΑΠΕΔΟΥ 1ου ΟΡΟΦΟΥ

Θα πρέπει να γίνει τρίψιμο και λουστράρισμα, με ειδικό μηχάνημα, του μωσαϊκού του δαπέδου του 1ου ορόφου. Προ της λείανσης θα επισκευαστούν (στοκαριστούν) οι όποιες φθορές και οπές υπάρχουν στο δάπεδο και θα εξομαλυνθούν πλήρως οποιεσδήποτε φθορές που υπάρχουν σε αυτό.

Εκτιμώμενη ποσότητα: **600 τετραγ. μέτρα**

4. ΛΟΙΠΕΣ ΟΙΚΟΔΟΜΙΚΕΣ ΕΡΓΑΣΙΕΣ

A) Αποκατάσταση κατασκευής στην ΒΔ γωνία του χώρου

Θα γίνει αποκατάσταση τοπικών φθορών επί των διαχωριστικών (υαλοστάσια και λοιπά τμήματα τοιχοποιίας) καθώς και επιδιόρθωση των οδηγών της συρόμενης πόρτας προκειμένου για την ανεμπόδιστη χρήση της. Επιπλέον, επί των υαλοστασίων θα επικολληθούν μεμβράνες αμμοβολής.

Εργασία: **τεμάχιο 1**

B) Προμήθεια περσίδων

Θα γίνει προμήθεια και εγκατάσταση σε τζάμια των περιμετρικών υαλοστασίων του 1ου ορόφου κατακόρυφων υφασμάτινων άκαυστων, αντιστατικών περσίδων. Σύνθεση πολυεστέρας ή ίνα υάλου. Πάχος 0,3 - 0,5 mm. Φάρδος φύλλου 127 mm. Βάρος 190-200 gr/. Η απόχρωση θα συμφωνηθεί μεταξύ Φορέα και Αναδόχου.

Εκτιμώμενη ποσότητα: **12 τετραγ. μέτρα**

5. ΤΕΧΝΙΚΕΣ ΠΡΟΔΙΑΓΡΑΦΕΣ ΔΟΜΗΜΕΝΗΣ ΚΑΛΩΔΙΩΣΗΣ

Η εγκατάσταση υποδομών δομημένης καλωδίωσης στις κτιριακές εγκαταστάσεις του Γραφείου αφορά στις καλωδιώσεις και στους καταναμητές που θα εγκατασταθούν στο εσωτερικό κάθε κτιρίου και συνδέει τους χρήστες με τις ενεργές συσκευές.

1. Προδιαγραφές Δομημένης καλωδίωσης

Η δομημένη καλωδίωση θα πρέπει να ακολουθεί πλήρως το πρότυπο τα πρότυπα ANSI/TIA/EIA-568-A/B ή ISO/IEC 11801 ή EN 50173, που προδιαγράφουν το Σύστημα Δομημένης Καλωδίωσης.

2. Καλωδιώσεις στο Εσωτερικό των Κτιρίων

Η πρακτική που θα πρέπει να ακολουθηθεί είναι η χρήση καλωδίων συνεστραμμένων ζευγών χαλκού UTP κατηγορίας 5e ή ανώτερης για την πλειοψηφία των οριζόντιων συνδέσεων (θέσεων εργασίας). Όλες οι οριζόντιες συνδέσεις θα πρέπει να τερματίζουν σε καταναμητές οι οποίοι είτε θα βρίσκονται στον ίδιο όροφο είτε θα βρίσκονται σε διαφορετικό (ανάλογα με το κτίριο), αλλά σε κάθε περίπτωση θα πρέπει να διασφαλίζεται ότι το μήκος της μεγαλύτερης σύνδεσης δεν θα ξεπερνά το όριο των 95m το οποίο ορίζεται από την τεχνολογία Ethernet.

Τα υλικά που θα χρησιμοποιηθούν πρέπει να συμμορφώνονται με τα πρότυπα ANSI/TIA/EIA 568A/B ή ISO/IEC 11801 ή EN 50173 και ο προμηθευτής/ κατασκευαστής να είναι πιστοποιημένος κατά ISO 9001:2000.

Το καλωδιακό σύστημα πρέπει να συμμορφώνεται πλήρως με τα πρότυπα ANSI/TIA/EIA-568-A/B ή ISO/IEC 11801 ή EN 50173 καθώς και με τις Ευρωπαϊκές Οδηγίες για την Ηλεκτρομαγνητική Συμβατότητα (European Directives on Electromagnetic Compatibility 89/336/EEC και 92/31/EEC) και να υποστηρίζει μετάδοση δεδομένων σε ρυθμούς μέχρι και 1000 Mbps στα 100 μ. (1000BaseT).

Η εσωτερική καλωδίωση αφορά τις καλωδιώσεις και τους καταναμητές που θα υλοποιηθούν στο εσωτερικό κάθε κτιρίου, θα συνδέει δε τους χρήστες με τις ενεργές συσκευές και θα πρέπει να περιλαμβάνει τα εξής:

- Εγκατάσταση επίτοιχων πριζών δεδομένων με δύο εξόδους RJ 45 κατηγορίας 5e. Θα υπάρχει τουλάχιστον μία διπλή πρίζα ανά θέση εργασίας (και πρόσθετες για λοιπό περιφερειακό εξοπλισμό).
- Οριζόντια και κατακόρυφη καλωδίωση με καλώδια χαλκού UTP 4-άρων ζευγών Cat5e ή ανώτερη, σύμφωνα με τα πρότυπα ANSI/TIA/EIA-568-A/B ή ISO/IEC 11801 ή EN 50173.

Επειδή η μορφολογία του κτιρίου το απαιτεί, θα χρειασθεί η εγκατάσταση επιπλέον καταναμητή στον 1ο όροφο (Καταναμητής Ορόφου - ΚΟ).

Στην περίπτωση αυτή η κατακόρυφη καλωδίωση θα γίνεται με καλώδια χαλκού τύπου UTP κατηγορίας 5e ή ανώτερης (με οκτώ -8- τουλάχιστον καλώδια για την επικοινωνία των 2 καταναμητών συν τα καλώδια που θα απαιτηθούν για την σύνδεση των τηλεφωνικών συσκευών του 1ου ορόφου με το τηλεφωνικό κέντρο που ευρίσκεται στον 2ο όροφο, βλ. παρακάτω ενότητα 6) από τον καταναμητή ορόφου προς τον καταναμητή του κτιρίου, σύμφωνα με τα πρότυπα ANSI/TIA/EIA-568-A/B ή ISO/IEC 11801 ή EN 50173.

2. Πρίζες Δεδομένων

1. Επίτοιχες πρίζες δεδομένων με **δύο εξόδους RJ 45** για την κάλυψη των θέσεων εργασίας και δύο ή μιας εξόδων για την κάλυψη των λοιπών αναγκών των κτιρίων σε περιφερειακό εξοπλισμό.
2. Η κάθε έξοδος θα αριθμείται με μονοσήμαντο αύξοντα αλφαριθμητικό συμβολισμό, αντίστοιχα δε, θα πρέπει να υπάρχει αρίθμηση στα πεδία μικτονόμησης όλων των καταναμητών, σύμφωνα και με τα όσα ορίζει το διεθνές πρότυπο TIA/EIA-606.

-
3. Σε κάθε έξοδο πρέπει να τερματίζονται πλήρως και τα 4 ζεύγη του UTP καλωδίου, σύμφωνα με το πρότυπο T-568A/B. Οι πρίζες πρέπει να πληρούν τα διεθνή πρότυπα:
ANSI/TIA/EIA-568-A/B ή ISO/IEC 11801 ή EN 50173
TIA/EIA TSB 40A Category 5e (ή καλύτερη)
 4. Προβλέπεται η εγκατάσταση 14 (δεκατεσσάρων) διπλών πριζών στον 1ο όροφο και έξι (6) στον 2ο (επέκταση υφιστάμενου δικτύου)

3. Οριζόντια Καλωδίωση

Το οριζόντιο δίκτυο αποτελείται από καλώδια 4-άρων ζευγών UTP κατηγορίας 5e ή ανώτερης και συνδέει τις πρίζες δεδομένων με τον καταναεμητή κτιρίου (ΚΚ). Τα καλώδια UTP που θα χρησιμοποιηθούν πρέπει να είναι πλήρως συμβατά με τα πρότυπα ANSI/TIA/EIA-568-A/B ή ISO/IEC 11801 ή EN 50173.

Για την υλοποίηση του δικτύου θα πρέπει να ακολουθείται η αρχιτεκτονική δομημένης «ανοικτής» καλωδίωσης με βάση την τοπολογία αστέρα, σύμφωνα με τα Διεθνή πρότυπα ANSI/TIA/EIA-568-A/B ή ISO/IEC 11801 ή EN 50173 όπου και τα οκτώ σύρματα της κάθε εξόδου πρίζας εργασίας θα είναι άμεσα συνδεδεμένα στον καταναεμητή κτιρίου (ΚΚ)

Τα καλώδια UTP μεταξύ καταναεμητή κτιρίου και πρίζας πρέπει να είναι συνεχή και να τοποθετούνται μέσα στην υπάρχουσα υποδομή όδευσης. Στην περίπτωση έλλειψης κατάλληλης υποδομής οδεύσεως, θα πρέπει να τοποθετούνται μέσα σε κλειστό επίτοιχο πλαστικό κανάλι από αυτοσβενόμενο PVC, χωρίς τρύπες, με επισκέψιμο (αφαιρούμενο) καπάκι. Η όδευση των οριζόντιων τμημάτων θα γίνεται σε ύψος που θα καθορισθεί ανά περίπτωση, ανάλογα με τις ιδιαιτερότητες του χώρου.

Η εγκατάσταση των συνδέσεων και των οδεύσεων χαλκού θα γίνει σύμφωνα με το πρότυπο ANSI/TIA/EIA-569-A καθώς και με τους κανονισμούς του Ελληνικού Κράτους περί Ε.Η.Ε. όπως ορίζονται στο ΦΕΚ Β767 (31.12.92).

Σε κάθε κανάλι θα πρέπει να προβλέπεται χώρος για την μελλοντική εγκατάσταση καλωδίων, γι' αυτό και δεν θα πρέπει να είναι πλήρη σε ποσοστό μεγαλύτερο του 75% της χωρητικότητάς τους.

Οι οδεύσεις των καλωδίων UTP θα πρέπει να γίνονται με τέτοιο τρόπο ώστε να εξασφαλίζεται η κατά το δυνατό μέγιστη απόσταση από πεδία ηλεκτρικών ρευμάτων όπως ορίζεται από το πρότυπο ANSI/TIA/EIA-569-A. Για το λόγο αυτό, θα πρέπει να τηρούνται κατ' ελάχιστον οι αποστάσεις που προβλέπονται, μεταξύ καλωδίων ισχυρών και ασθενών ρευμάτων, καθώς και η απόσταση μεταξύ UTP καλωδίων και λυχνιών φωτισμού NEON.

Στην περίπτωση που θα απαιτηθεί κατανεμητής ορόφου (ΚΟ) θα πρέπει το οριζόντιο δίκτυο να αποτελείται από καλώδια 4-άρων ζευγών UTP κατηγορίας 5e ή ανώτερης και να συνδέει τις πρίζες δεδομένων με τον κατανεμητή ορόφου (ΚΟ). Τα καλώδια UTP που θα χρησιμοποιηθούν πρέπει να είναι πλήρως συμβατά με τα πρότυπα ANSI/TIA/EIA-568-A/B ή ISO/IEC 11801 ή EN 50173.

Για την υλοποίηση του δικτύου θα πρέπει να ακολουθείται η αρχιτεκτονική δομημένης «ανοικτής» καλωδίωσης με βάση την τοπολογία αστέρα, σύμφωνα με τα Διεθνή πρότυπα ANSI/TIA/EIA-568-A/B ή ISO/IEC 11801 ή EN 50173 όπου και τα οκτώ σύρματα της κάθε εξόδου πρίζας εργασίας θα είναι άμεσα συνδεδεμένα στο οριζόντιο πεδίο του κατανεμητή ορόφου (ΚΟ).

4. Κατανεμητής κτιρίου

Στο κτίριο υφίσταται ήδη κατανεμητής κτιρίου (στον 2ο όροφο). Στον Κατανεμητή κτιρίου (ΚΚ), θα πρέπει να καταλήγει το σύστημα καλωδίωσης από τις πρίζες δεδομένων και από τον κατανεμητή ορόφου σύμφωνα με όσα περιγράφηκαν παραπάνω. Ο ΚΚ, σήμερα αποτελείται από το Οριζόντιο Πεδίο Χαλκού (ΟΠΧ) του συγκεκριμένου ορόφου. Θα πρέπει να διασυνδεθεί με καλώδια χαλκού UTP cat5e ή ανώτερης με τον υπό εγκατάσταση με την παρούσα εργολαβία Κατανεμητή 1ου ορόφου, μέσω Κατακόρυφου Πεδίου Χαλκού (ΚΠΧ).

Ο κατανεμητής κτιρίου, είναι ταυτόχρονα και κατανεμητής ορόφου για τον 2ο όροφο με αντίστοιχα ΟΠΧ για τον τερματισμό των καλωδίων UTP που καταλήγουν σ' αυτόν από τις πρίζες του ορόφου.

Ο κατανεμητής κτιρίου θα πρέπει να περιλαμβάνει τα κάτωθι:

Κατανεμητές χαλκού, πλάτους 19", (Patch panels UTP) τόσων θέσεων όσων είναι οι συνολικές θέσεις εργασίας (διπλές πρίζες), συν οκτώ -8- ακόμα θέσεις για την σύνδεση του κατανεμητή ορόφου με τον κατανεμητή κτιρίου, πλήρως συμβατούς με τα πρότυπα ANSI/TIA/EIA-568-A/B ή ISO/IEC 11801 ή EN 50173, εφοδιασμένους με τα απαραίτητα βύσματα RJ-45 UTP Category 5e για τον τερματισμό των UTP καλωδίων χαλκού cat5e της οριζόντιας καλωδίωσης, σύμφωνα με την προδιαγραφή T-568A-/B. **Εάν δεν αρκούν για τα παραπάνω οι υφιστάμενοι κατανεμητές του ΚΚ, θα πρέπει να εγκατασταθούν πρόσθετοι.**

Να χρησιμοποιηθούν Patch-cords χαλκού UTP 4 ζευγών cat5e για την μικτονόμηση του κατανεμητή κτιρίου με τις ενεργές συσκευές ή κατά περίπτωση και του κατανεμητή ορόφου με τις ενεργές συσκευές ίσου αριθμού με τις θέσεις εργασίας.

5. Κατανεμητής Ορόφου

Θα εγκατασταθεί Κατανεμητής ορόφου (ΚΟ) στον 1ο όροφο (στον χώρο του “Rack Room”) ο οποίος θα αποτελείται από δύο πεδία: το Οριζόντιο Πεδίο Χαλκού (ΟΠΧ) και το Κατακόρυφο Πεδίο Χαλκού (ΚΠΧ). Στα ΚΠΧ θα πρέπει να τερματίζουν πλήρως τα καλώδια UTP Cat5e που έρχονται από το αντίστοιχο ΚΠΧ του κεντρικού κατανεμητή και αντιστοιχούν στον συγκεκριμένο όροφο (πλήθος οκτώ -8- καλωδίων). Στο ΟΠΧ θα πρέπει να τερματίζονται πλήρως όλα τα καλώδια UTP 4 ζευγών Cat5e ή ανώτερης από τις πρίζες του ορόφου.

Ο κατανεμητής ορόφου θα πρέπει να πληροί τα κάτωθι:

Κατανεμητές χαλκού, πλάτους 19", (Patch panels UTP) 24 θέσεων πλήρως συμβατούς με τα πρότυπα ANSI/TIA/EIA-568-A/B ή ISO/IEC 11801 ή EN 50173.

Τα απαραίτητα βύσματα RJ-45 UTP Category 5e για τον τερματισμό των UTP καλωδίων χαλκού 4 ζευγών της οριζόντιας καλωδίωσης και των UTP καλωδίων χαλκού 2x4 ζευγών της κατακόρυφης καλωδίωσης, να είναι σύμφωνα με την προδιαγραφή T-568-A/B.

Θα πρέπει να χρησιμοποιούνται Patch-cords χαλκού UTP 4 ζευγών Cat5e για τη μικτονόμηση του ΟΠΧ με τις ενεργές συσκευές του κατανεμητή ορόφου, ίσου αριθμού με τις θέσεις εργασίας.

Ο κατανεμητής θα πρέπει να τοποθετηθεί σε επιδαπέδιο ικρίωμα μεταλλικό, με αντιστατική βαφή, πλάτους 19", με ύψος ανάλογο των συσκευών που θα εγκατασταθούν (θα καθορισθεί από τον «Φορέα», αρχική εκτίμηση 22U), βάθους 50 cm, με πόρτα που θα διαθέτει κλειδαριά ασφαλείας, δυνατότητα εισαγωγής καλωδίων από το πάνω και το κάτω μέρος και δυνατότητα αφαίρεσης των πλαϊνών τοιχωμάτων για διευκόλυνση των εργασιών, η αντοχή του δε σε φορτίο να ικανοποιεί κατ' ελάχιστο τον απαιτούμενο εξοπλισμό (switch και patch panel).

Όλες οι εργασίες εγκατάστασης και τερματισμού θα πρέπει να γίνουν σύμφωνα με τις συστάσεις των προτύπων ANSI/TIA/EIA-568-A/B ή ISO/IEC 11801 ή EN 50173 καθώς και του ΦΕΚ Β767 (31.12.92), για να διατηρηθεί η υψηλή απόδοση των υλικών.

Ο κατανεμητής ορόφου θα πρέπει να είναι σχεδιασμένος και εξοπλισμένος σύμφωνα με όσα ορίζει το πρότυπο ANSI/TIA/EIA-569-A για την αποφυγή καταπονήσεων των καλωδίων καθώς και για την καλή διεύθεση και οργάνωση αυτού. Επιπλέον, θα πρέπει να ακολουθείται τέτοια οργάνωση που θα διευκολύνει την εποπτεία και τις μελλοντικές επεμβάσεις και επεκτάσεις.

Ο κατανεμητής ορόφου θα πρέπει να τοποθετηθεί σε κατάλληλα διαμορφωμένο χώρο που θα έχει υποδειχτεί από τους υπεύθυνους του «Φορέα» και κατά προτίμηση κοντά στα επιλεγμένα σημεία καθέτων οδεύσεων.

6. Κατακόρυφη καλωδίωση

Θα απαιτηθεί Κατακόρυφη Καλωδίωση του δικτύου του κτιρίου και θα πρέπει να χρησιμοποιηθούν καλώδια χαλκού, με την χρήση καλωδίων UTP Cat5e ή ανώτερη, μεταξύ των δύο ορόφων που θα εγκατασταθούν οι κατανεμητές ορόφων για την κατακόρυφη διασύνδεση του δικτύου δεδομένων και την σύνδεση των τηλεφωνικών συσκευών του 1ου ορόφου με το Τηλεφωνικό Κέντρο που ευρίσκεται στον 2ο όροφο.

Ο αριθμός των προς εγκατάσταση καλωδίων είναι:

- Οκτώ (8) για την επικοινωνία των κατανεμητών (Κεντρικού και Ορόφου)
- Επτά (7) για την σύνδεση των τηλεφωνικών συσκευών του 1ου ορόφου με το Τηλεφωνικό Κέντρο που ευρίσκεται στον 2ο όροφο

ήτοι συνολικά 15 καλώδια

Τα καλώδια θα πρέπει να ξεκινούν από τον όροφο όπου υπάρχει ο Κατανεμητής Κτιρίου και να οδεύουν προς τα κάτω καταλήγοντας στον 1ο όροφο και να συνδέουν το κατακόρυφο πεδίο χαλκού (ΚΠΧ) μετάδοσης δεδομένων του Κατανεμητή Κτιρίου με το αντίστοιχα πεδία του κατανεμητή ορόφου.

Η όδευση της Κατακόρυφης Καλωδίωσης πρέπει να γίνεται μέσω υπάρχουσας υποδομής οδεύσεων. Στην περίπτωση έλλειψης υποδομής οδεύσεων, θα πρέπει τα καλώδια για την καλύτερη όδυσή τους να τοποθετούνται μέσα σε κλειστό επίτοιχο πλαστικό κανάλι από αυτοσβενδόμενο PVC, χωρίς τρύπες. Επίσης να ληφθούν τα κατάλληλα μέτρα (γειώσεις, τήρηση ελαχίστων αποστάσεων κ.λ.π.) ώστε να αποφευχθούν οι ηλεκτρικές παρεμβολές στην καλωδίωση.

Οι οδεύσεις καλωδίωσης να γίνουν μέσα από τους κατακόρυφους αγωγούς των κτιρίων (όπου αυτά υπάρχουν) είτε μέσα από νέες οπές που θα διανοιχτούν για τον παραπάνω σκοπό.

Τα καλώδια της κατακόρυφης καλωδίωσης μετά την εγκατάσταση να σημανθούν με ειδική ταινία, η οποία θα είναι τυπωμένη με ανεξίτηλο μελάνι.

Σε όλες τις περιπτώσεις οι οδεύσεις και η προστασία των καλωδίων που θα χρησιμοποιηθούν θα πρέπει να ακολουθούν το πρότυπο ANSI/TIA/EIA-569-A, έτσι ώστε να εξασφαλίζεται η ποιότητα στις οδεύσεις και η αποτελεσματική προστασία από καταπονήσεις και βλάβες των αγωγών.

7. Πιστοποίηση λειτουργικότητας και έλεγχος αποδοχής εγκατάστασης

Οι διαδικασίες πιστοποίησης και ελέγχου αποδοχής της καλωδιακής υποδομής (Acceptance Tests), που θα εφαρμοστούν στα πλαίσια της παραλαβής του έργου θα πρέπει να είναι σύμφωνες με αυτά που ορίζουν τα πρότυπα ANSI/TIA/EIA-568-A/B ή ISO/IEC 11801 ή EN 50173.

Η πιστοποίηση θα πρέπει να περιλαμβάνει κατ ελάχιστον τους εξής ελέγχους:

Έλεγχος φυσικής συνέχειας του δικτύου.

Μέτρηση αντίστασης βρόγχου συνεχούς.

Έλεγχος επιπέδου ηλεκτρικών παρασίτων.

Μέτρηση μήκους καλωδίου.

Μέτρηση σύνθετης αντίστασης καλωδίου.

Μέτρηση χωρητικότητας καλωδίου.

Μέτρηση επιπέδου απώλειας σήματος.

Μέτρηση λόγου σήματος προς θόρυβο.

Για όλες τις συνδέσεις χαλκού μεταξύ ενεργών συσκευών θα πρέπει να γίνουν μετρήσεις πιστοποίησης σύμφωνα με το πρότυπο T-568-A/B. Για το σκοπό αυτό να χρησιμοποιηθεί κατάλληλο όργανο (ενδεικτικά αναφέρονται Fluke, Wavetek κ.α) υψηλών προδιαγραφών και σύγχρονης τεχνολογίας.

8. Παραδοτέα δομημένης καλωδίωσης

Σύμφωνα με τα παραπάνω ο Ανάδοχος, στο πλαίσιο της δημιουργίας υποδομών δομημένης καλωδίωσης στις κτιριακές εγκαταστάσεις των Κτηματολογικών Γραφείων, έχει τις παρακάτω υποχρεώσεις:

16.2 Σε συνεργασία με τον «Φορέα», να καταγράψει για το κτίριο

- i) την ακριβή θέση του κατανεμητή ορόφου αν αυτός χρειάζεται
- ii) το πλήθος των θέσεων εργασίας που θα εγκατασταθούν σε κάθε δωμάτιο του κτιρίου και θα τερματιστούν στον κατανεμητή κτιρίου ή του ορόφου
- iii) τις κάθετες συνδέσεις χαλκού εφόσον είναι απαραίτητες
- iv) την ακριβή θέση του Κατανεμητή κτιρίου
- v) τις διαδρομές και το μήκος των οδεύσεων οριζοντίων και καθέτων.

16.3 Να εγκαταστήσει την υποδομή δομημένης καλωδίωσης στο κτίριο του Γραφείου σε συνεργασία με τον «Φορέα». Να παραδώσει πλήρη χωροταξική καταγραφή των συνδέσεων χαλκού σε hard copy και ηλεκτρονική μορφή

16.4 Να παραδώσει πλήρη πιστοποίηση της εγκατεστημένης υποδομής που να αποδεικνύει την συμφωνία της εγκατάστασης με τα πρότυπα που αναφέρθηκαν στις προηγούμενες παραγράφους.

16.5 Να βεβαιώσει εγγράφως ότι τα υλικά που χρησιμοποιήθηκαν είναι σύμφωνα με τα πρότυπα και τις τεχνικές προδιαγραφές που αναφέρονται στην παρούσα διακήρυξη.

6. ΙΣΧΥΡΑ ΗΛΕΚΤΡΙΚΑ ΡΕΥΜΑΤΑ

Το κτίριο θα πρέπει να διαθέτει ανεξάρτητα δίκτυα πριζών:

7. ΔΕΗ

8. UPS

Κάθε θέση εργασίας θα πρέπει να διαθέτει τουλάχιστον μία πρίζα ΔΕΗ και μία UPS. Πέραν των πριζών των θέσεων εργασίας θα εγκατασταθούν και πρίζες για τροφοδοσία άλλων βοηθητικών συσκευών (εκτυπωτές, σαρωτές, κλπ)

Προβλέπεται η εγκατάσταση

- 8 (οκτώ) πριζών ΔΕΗ στον 1ο όροφο
- 10 (δέκα) πριζών UPS στον 1ο και 30 (τριάντα) στον 2ο όροφο

Πέραν των παραπάνω θα πρέπει να καταστούν λειτουργικές (με οτιδήποτε αυτό συνεπάγεται) οι υφιστάμενες πρίζες ΔΕΗ του 1ου ορόφου.

Κάθε γραμμή πριζών (ασφαλισμένη με μικροαυτόματο 16Α), είτε νέα είτε υφιστάμενη, θα τροφοδοτεί το πολύ 4 πρίζες (ΔΕΗ ή UPS αντίστοιχα)

Στο σημείο εγκατάστασης του κεντρικού UPS (στον 1ο όροφο) θα υπάρχει πίνακας Εισόδου – Εξόδου UPS, με ανάλογους διακόπτες, μεταγωγικούς διακόπτες, ασφάλειες και μικροαυτόματους τροφοδοσίας. Η ισχύς του UPS θα είναι 25-30 KVA. Ο πίνακας θα είναι πλήρως συνδεσμολογημένος. Περιλαμβάνονται οι καλωδιώσεις παροχής (από ΔΕΗ και προς και από UPS) καθώς και οι καλωδιώσεις τροφοδοσίας προς του υποπίνακες UPS ορόφων. Επίσης θα εγκατασταθεί από ένας υποπίνακας UPS σε κάθε όροφο

Πλησίον του Κεντρικού Πίνακα του κτιρίου θα εγκατασταθεί πίνακας μεταγωγής ΔΕΗ-Η/Ζ για Η/Ζ ισχύος 30-35 KVA.

Ο πίνακας θα είναι πλήρως συνδεσμολογημένος. Περιλαμβάνονται οι καλωδιώσεις παροχής (από ΔΕΗ και Η/Ζ) καθώς και οι καλωδιώσεις τροφοδοσίας προς τις καταναλώσεις

Επίσης θα εγκατασταθεί από ένας υποπίνακας Η/Ζ στον 1ο όροφο.

Το Η/Ζ θα τροφοδοτεί:

- Το UPS
- Τα κλιματιστικά των 2 Computer Rooms
- 16 φωτιστικά τύπου (8.A) παρακάτω και 4 φωτιστικά τύπου (8.B) παρακάτω του 1ου ορόφου.

Τέλος θα πρέπει να γίνουν εργασίες επισκευής (εάν και όπου απαιτούνται) στους υφιστάμενους ηλεκτρικούς πίνακες (αντικατάσταση διακοπών, ασφαλειών, αναδρομολόγηση γραμμών, κλπ).

7. ΚΛΙΜΑΤΙΣΜΟΣ

Οι κλιματιστικές συσκευές θα πρέπει να είναι σύγχρονης τεχνολογίας και ενεργειακής απόδοσης τουλάχιστον «B».

Οι κλιματιστικές μονάδες θα πρέπει να έχουν δυνατότητα λειτουργίας για τις εξής συνθήκες περιβάλλοντος:

ΨΥΞΗ: Από -5°C DB έως +40°C DB

ΘΕΡΜΑΝΣΗ: Από -10°C WB έως +20°C WB

Οι κλιματιστικές μονάδες θα πρέπει να εξασφαλίζουν τουλάχιστον τις παρακάτω συνθήκες θερμοκρασίας:

Στην ΨΥΞΗ maximum 26°C με εξωτερική 40°C

Στην ΘΕΡΜΑΝΣΗ minimum 22°C με εξωτερική -2°C.

Ενδεικτική αποδιδόμενη ισχύς (προς υπολογισμό / επιβεβαίωση από Ανάδοχο):

Στην ΨΥΞΗ: 320.000 btu/h περίπου

Στην ΘΕΡΜΑΝΣΗ: 350.000 btu/h περίπου

Το σύστημα κλιματισμού δεν πρέπει να προκαλεί ενοχλητικό θόρυβο.

8. ΠΡΟΜΗΘΕΙΑ & ΕΓΚΑΤΑΣΤΑΣΗ ΦΩΤΙΣΤΙΚΩΝ ΣΩΜΑΤΩΝ

Στον 1ο όροφο θα εγκατασταθούν:

A) Πενήντα πέντε (55) φωτιστικά σώματα οροφής, με σκάφη, καθένα εκ των οποίων θα φέρει δύο (2) λαμπτήρες τύπου LED αντίστοιχους των συμβατικών φθορισμού των 36W έκαστος, ενεργειακής κατηγορίας τουλάχιστον A.

B) Επτά (7) φωτιστικά σώματα ψευδοροφής (60x60cm) καθένα εκ των οποίων θα φέρει τέσσερις (4) λαμπτήρες τύπου LED αντίστοιχους των συμβατικών φθορισμού των 18W έκαστος, ενεργειακής κατηγορίας τουλάχιστον A.

Μέρος των παραπάνω φωτιστικών, ομοιόμορφα κατανεμημένο, θα τροφοδοτείται από Η/Ζ, όπως περιγράφεται στην ενότητα 6 παραπάνω.

Οι θέσεις των φωτιστικών σωμάτων θα φαίνονται στο σχετικό σχέδιο που θα παραδοθεί στον Ανάδοχο..

Τα φωτιστικά θα είναι πλήρως εγκατεστημένα και συνδεσμολογημένα σε υφιστάμενους ηλεκτρικούς πίνακες (περιλαμβάνονται τόσο οι γραμμές τροφοδοσίας όσο και οι μικροαυτόματοι αναχώρησης), παραδοτέα σε λειτουργία.

Οι γραμμές τροφοδοσίας των φωτιστικών θα εκκινούν από μικροαυτόματο ράγας των 10Α που θα εγκατασταθεί σε υφιστάμενο πίνακα και θα αποτελούνται από καλώδιο ΝΥΜ 3x1,5mm². Κάθε γραμμή θα τροφοδοτεί κατάλληλο αριθμό φωτιστικών (μέγιστο ρεύμα γραμμής 8 Α)

Ο χειρισμός των γραμμών φωτισμού θα γίνεται μέσω κατάλληλων διακοπών (περιλαμβάνονται στην εργολαβία)

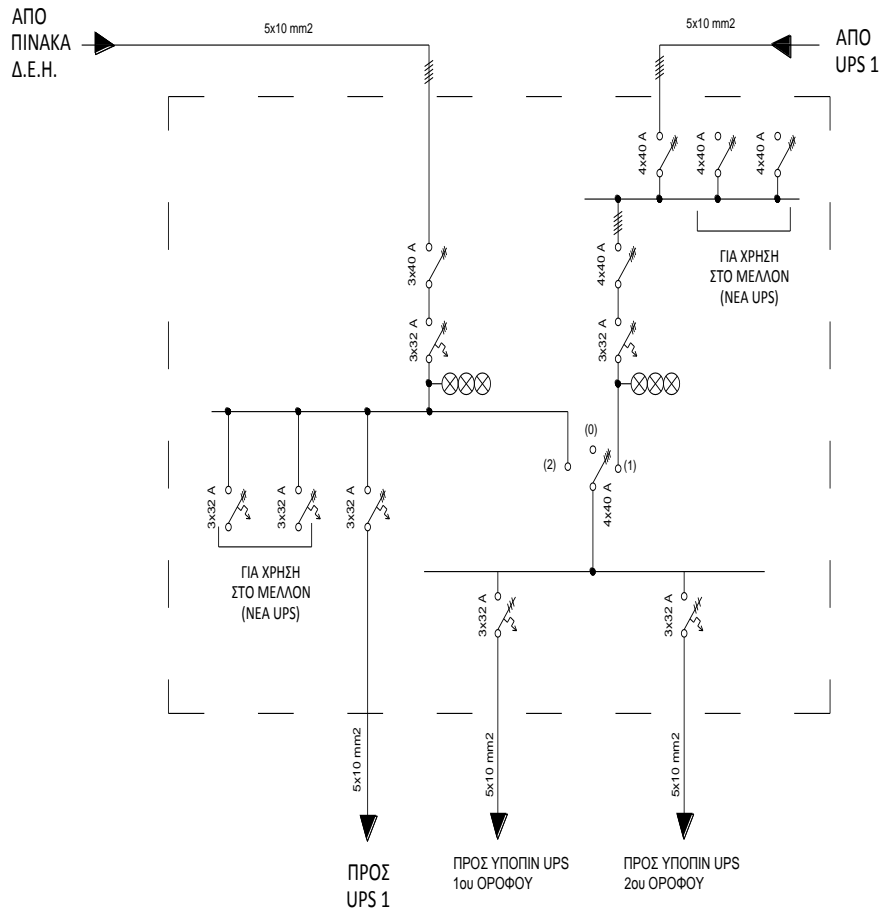
Χολαργός 21/10/2020

Ο Συντάξας

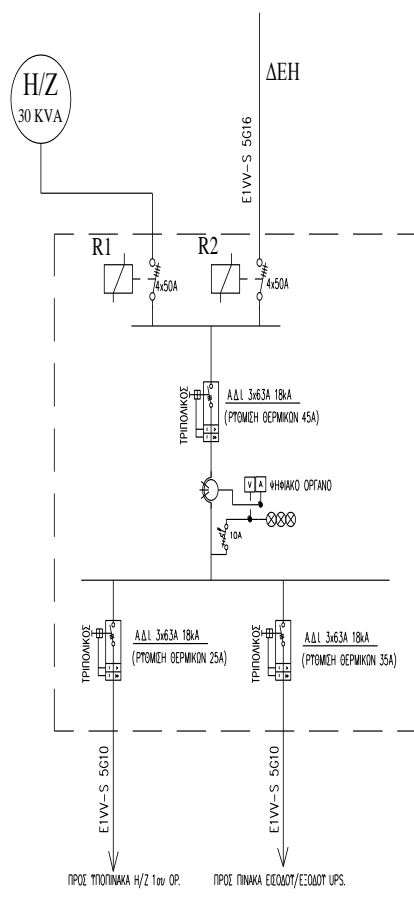
Σ. Κάρλος

ΣΧΕΔΙΑ (συνημμένα στην παρούσα):

- ΠΙΝΑΚΑΣ ΕΙΣΟΔΟΥ / ΕΞΟΔΟΥ UPS
- ΜΕΤΑΓΩΓΙΚΟΣ ΠΙΝΑΚΑΣ ΔΕΗ – Η/Ζ



ΠΙΝΑΚΑΣ ΕΙΣΟΔΟΥ / ΕΞΟΔΟΥ UPS ΚΑΛΑΜΑΡΙΑΣ



ΠΙΝΑΚΑΣ ΜΕΤΑΓΩΓΗΣ Δ.Ε.Η. - Η/Ζ

**ΕΡΓΟ: ΔΙΑΜΟΡΦΩΣΗ ΧΩΡΩΝ & ΕΓΚ/ΣΕΩΝ
ΚΤΙΡΙΟΥ ΥΠΟΚΑΤ/ΤΟΣ ΚΑΛΑΜΑΡΙΑΣ**

ΠΡΟΫΠΟΛΟΓΙΣΜΟΣ: 74.152,00 €

(59.800,00 € + 14.352,00 € ΦΠΑ)

ΕΙΔΙΚΗ ΣΥΓΓΡΑΦΗ ΥΠΟΧΡΕΩΣΕΩΝ

ΑΡΘΡΟ 1^ο ΑΝΤΙΚΕΙΜΕΝΟ ΕΙΔΙΚΗΣ ΣΥΓΓΡΑΦΗΣ ΥΠΟΧΡΕΩΣΕΩΝ

1.1 Στην παρούσα Ειδική Συγγραφή Υποχρεώσεων (Ε.Σ.Υ.) διατυπώνονται οι όροι σύμφωνα με τους οποίους θα γίνει η εκτέλεση όλων των απαιτούμενων, σύμφωνα με τις μελέτες, εργασιών.

Τα είδη και οι ποσότητες των εργασιών που προβλέπονται περιγράφονται στην Τεχνική Περιγραφή, τα σχέδια της Μελέτης, στις έγγραφες οδηγίες της Υπηρεσίας καθώς και τα υπόλοιπα συμβατικά τα τεύχη του έργου.

1.2 Αντικείμενο της παρούσας, εργολαβίας είναι η εκτέλεση από τον ανάδοχο του έργου «Διαμόρφωση χώρων και εγκαταστάσεων κτιρίου Υποκαταστήματος Καλαμαριάς» όπως αναλυτικά περιγράφεται στο τεύχος Τεχνική περιγραφή του έργου

1.3 Συμβατικές τιμές μονάδας εργασιών είναι οι κατ' αποκοπή τιμές του Περιγραφικού Τιμολογίου της Μελέτης όπως αυτές θα διαμορφωθούν ανά ομάδα από την προσφορά του Αναδόχου του έργου.

1.4 Αρχικό συμβατικό χρηματικό αντικείμενο της εργολαβίας είναι το συνολικό ποσό του προϋπολογισμού προσφοράς του αναδόχου (Σ.Π.),

1.5 Η συμμετοχή στην δημοπρασία με την υποβολή προσφοράς αποτελεί αμάχητο τεκμήριο ότι οι διαγωνιζόμενοι έχουν επισκεφθεί και πλήρως ελέγξει την θέση και την τοποθεσία του έργου και έχουν πλήρη γνώση των γενικών και τοπικών συνθηκών κατασκευής αυτού κυρίως σε ότι αφορά τις πάσης φύσεως πηγές λήψεως υλικών, θέσεις προσωρινής ή οριστικής αποθήσεως προϊόντων εκσκαφής, τις μεταφορές, διάθεση διαχείριση και αποθήκευση υλικών, δυνατότητα εξασφάλισης εργατοτεχνικού εν γένει προσωπικού, ύδατος, ηλεκτρικού ρεύματος και οδών προσπέλασης, τις συνήθως επικρατούσες μετεωρολογικές συνθήκες, τις διάφορες διακυμάνσεις της στάθμης υδάτων και ποταμών χειμάρρων ή παρόμοιες φυσικές συνθήκες στον τόπο των έργων, την διαμόρφωση και κατάσταση του εδάφους το είδος την ποιότητα και ποσότητα των ευρισκόμενων στην περιοχή κατάλληλων εκμεταλλεύσιμων υλικών, το είδος και τα μέσα (μηχανήματα, υλικά και υπηρεσίες) που θα απαιτηθούν πριν την έναρξη και κατά την εκτέλεση των εργασιών και οποιαδήποτε άλλα θέματα

τα οποία καθ' οιονδήποτε τρόπο μπορούν να επηρεάζουν τις εργασίες την πρόοδο και το κόστος αυτών, σε συνδυασμό με τους όρους συμβάσεως.

Επίσης ο ανάδοχος αποδέχεται ότι έχει μελετήσει, τα εγκεκριμένα διαγράμματα και σχέδια της μελέτης όπως και τα λοιπά συμβατικά στοιχεία της εργολαβίας τα οποία περιλαμβάνονται στον φάκελο της δημοπρασίας και αποτελούν με την διακήρυξη την βάση της προσφοράς του καθώς και ότι αποδέχεται και ανεπιφύλακτα αναλαμβάνει να εκτελέσει όλες τις υποχρεώσεις του που απορρέουν από τις παραπάνω συνθήκες και όρους.

Παράλειψη του αναδόχου να ενημερωθεί με κάθε δυνατή λεπτομέρεια ή να ζητήσει πληροφορίες που αφορούν την εκτέλεση του έργου δεν τον απαλλάσσει από την ευθύνη για την πλήρη συμμόρφωσή του προς τις συμβατικές του υποχρεώσεις.

ΑΡΘΡΟ 2^ο ΙΣΧΥΟΥΣΑ ΝΟΜΟΘΕΣΙΑ

2.1 Η εκτέλεση των έργων διέπεται, από το Ν.4412/2016 "Δημόσιες Συμβάσεις Έργων, Προμηθειών και Υπηρεσιών (προσαρμογή στις οδηγίες 2014/24/ΕΕ και 2014/25/ΕΕ)" (ΦΕΚ Α' 147/08-08-2016). Η εκτέλεση των έργων συμπληρώνεται με τους όρους της παρούσας και των λοιπών συμβατικών τευχών, όπως αυτά προβλέπονται από το ανωτέρω Νόμο και την οικεία Διακήρυξη Δημοπρασίας.

2.2 Όπου γίνεται αναφορά σε νομοθεσία, ισχύουσες διατάξεις ή κείμενες διατάξεις, νοείται, εκτός εάν ρητά προβλέπεται διαφορετικά, κάθε κανόνας δικαίου, εθνικός, κοινοτικός ή διεθνής εφαρμοζόμενος στην Ελλάδα, περιεχόμενος σε κάθε πηγή δικαίου (Σύνταγμα, Νόμοι, Προεδρικά Διατάγματα, Υπουργικές Αποφάσεις, Εγκύκλιοι, Οδηγίες, Κανονισμοί, Εθνικοί και Ευρωπαϊκής Ένωσης) όπως αυτός τροποποιήθηκε, συμπληρώθηκε και ισχύει κάθε φορά κατά την ημερομηνία δημοσίευσης της Διακήρυξης Δημοπρασίας.

2.3 Προδιαγραφές και Κανονισμοί

Για την εκτέλεση του έργου ισχύουν τα οριζόμενα στο Άρθρο 54 του ν.4412/2016. Επιπρόσθετα, ενδεικτικά αλλά όχι περιοριστικά, ισχύουν οι κανονισμοί και προδιαγραφές που ορίζονται στην ΕΣΥ και στην ΤΣΥ.

2.4 Γλώσσα

Επίσημη γλώσσα της σύμβασης είναι η Ελληνική και σε αυτή θα συντάσσονται όλα τα έγγραφα, η αλληλογραφία κτλ. Αναδόχου και Υπηρεσίας. Σε περίπτωση που υπάρχουν κείμενα συνταγμένα σε δύο γλώσσες, για κάθε περίπτωση ερμηνείας επίσημη και υπερισχύουσα είναι η Ελληνική Γλώσσα

ΑΡΘΡΟ 3^ο ΣΥΜΒΑΤΙΚΑ ΤΕΥΧΗ - ΤΕΧΝΙΚΕΣ ΠΡΟΔΙΑΓΡΑΦΕΣ – ΑΣΥΜΦΩΝΙΑ ΣΧΕΔΙΩΝ

3.1 Τα συμβατικά τεύχη και στοιχεία της Εργολαβίας, σύμφωνα με τα οποία θα γίνει η ανάθεση και η εκτέλεση του έργου, είναι όσα αναφέρονται στο άρθρο 5 της διακήρυξης, όπου και καθορίζεται η σειρά ισχύος αυτών, σε περίπτωση ασυμφωνίας μεταξύ τους.

3.2 Το έργο θα κατασκευασθεί σύμφωνα με τις ισχύουσες εγκεκριμένες προδιαγραφές για το κάθε είδος εργασιών, σύμφωνα με τα τεύχη δημοπράτησης, καθώς και με τα οριζόμενα στο άρθρο 54 του ν.4412/2016 . Επιπλέον αυτών ισχύουν και:

1. Οι Ελληνικές Τεχνικές Προδιαγραφές (ΕΤΕΠ) / ΦΕΚ 2221/Β' /30.7.2012.

2. Για οποιοδήποτε υλικό, τρόπο εκτέλεσης εργασιών, ποιοτικό έλεγχο (διαδικασίες / μεθόδους / δοκιμές, δειγματοληψίες κλπ) που προβλέπονται στο έργο και δεν καλύπτονται από τις Ελληνικές Τεχνικές Προδιαγραφές (ΕΤΕΠ), θα εφαρμόζονται τα «Ευρωπαϊκά Πρότυπα» (ΕΤ) που έχουν εγκριθεί από την Ευρωπαϊκή Επιτροπή Τυποποίησης (CEN) ή από την Ευρωπαϊκή Επιτροπή Ηλεκτρονικής Τυποποίησης (CENELEC) ως «Ευρωπαϊκά Πρότυπα CEN» ή ως «Κείμενα εναρμόνισης (HD) σύμφωνα με τους κοινούς κανόνες των οργανισμών αυτών.

3. Οι προδιαγραφές ΕΛΟΤ (Ελληνικού Οργανισμού Τυποποίησης) και σε συμπλήρωση αυτών οι Προδιαγραφές ISO (International Standards Organization), οι Γερμανικοί Κανονισμοί (DIN) και οι Αμερικανικές Προδιαγραφές (A.S.T.M και A.A.S.H.O).

3.3 Ο Ανάδοχος πριν από την εφαρμογή της μελέτης είναι υποχρεωμένος να προβεί σε συσχετισμό και αριθμητικό έλεγχο των αναγραφόμενων στοιχείων και σε περίπτωση ασυμφωνίας, να ζητήσει έγγραφα και έγκαιρα από τον εργοδότη την σχετική διόρθωση, χωρίς να έχει το δικαίωμα να τροποποιεί τα στοιχεία αυτά, χωρίς την έγγραφη εντολή του εργοδότη, γιατί σύμφωνα με την σύμβαση αναλαμβάνει ρητά να εφαρμόσει πιστά τα σχέδια της μελέτης του έργου και τα καθοριζόμενα στα τεύχη της μελέτης αυτής.

ΑΡΘΡΟ 4^ο ΠΕΡΙΕΧΟΜΕΝΑ ΕΡΓΟΛΑΒΙΚΟΥ ΑΝΤΑΛΛΑΓΜΑΤΟΣ

4.1 Στις κατ' αποκοπή τιμές εργασιών του Περιγραφικού Τιμολογίου Μελέτης, όπως αυτές θα διαμορφωθούν -ανά ομάδα- από την προσφορά του Αναδόχου του έργου, περιλαμβάνονται ενδεικτικά και όχι περιοριστικά και τα παρακάτω:

4.1.1 Η αξία επί τόπου των έργων και έτοιμων για χρήση όλων των υλικών και μικροϋλικών, ενσωματούμενων ή όχι, κυρίων ή βοηθητικών, τα οποία απαιτούνται οπωσδήποτε και είναι απαραίτητα για την πλήρη και ολοκληρωμένη εκτέλεση και την έντεχνη εμφάνιση των εργασιών και για την πλήρη λειτουργία του έργου σύμφωνα με τους κανόνες της τέχνης και με τους όρους των εγκεκριμένων Μελετών της Υπηρεσίας και λοιπών συμβατικών τευχών, έστω και αν τα υλικά αυτά δεν καθορίζονται ρητώς στο Περιγραφικό Τιμολόγιο Μελέτης.

4.1.2 Η αξία οποιοδήποτε υλικού ή εργασίας, που μπορεί μεν να μην εμφανίζεται στα στοιχεία των παραπάνω Μελετών, είναι όμως απαραίτητη για την ολοκλήρωση του έργου, ακόμη και αν προκύψει από έρευνα που θα κάνει ο ανάδοχος, μετά την ανάληψη του έργου, ώστε αυτό να παραδοθεί σε πλήρη λειτουργία.

4.1.3 Η δαπάνη εξαιτίας της φθοράς και της απομείωσης των υλικών.

4.1.4 Η δαπάνη προσκόμισης των υλικών μέχρι του σημείου χρησιμοποίησής τους, φύλαξής τους, κ.λ.π. καθώς και της απομάκρυνσης των άχρηστων υλικών (μπαζών, κ.λ.π.) σε θέσεις επιτρεπόμενες από την αστυνομία.

4.1.5 Οι δαπάνες για την καταβολή ημερομισθίων και των σχετικών με αυτά εισφορών και επιβαρύνσεων σε κύριους, επικουρικούς ή πρόσθετους ασφαλιστικούς φορείς (ΙΚΑ, κ.λ.π.), οι οποίες αφορούν στην εκτέλεση όλων των κυρίων, βοηθητικών ή συμπληρωματικών εργασιών, έστω και αν αυτές δεν περιγράφονται ρητώς, αλλά είναι απαραίτητες για την πλήρη και έντεχνη εκτέλεση του έργου.

4.1.6 Η δαπάνη για τη μόρφωση ή διάνοιξη αυλακιών ή οπών διόδου ή εντοιχισμού σωληνώσεων ή αγωγών ή εξαρτημάτων των κάθε είδους εγκαταστάσεων κ.λ.π. σε τοίχους, οροφές ή πατώματα από

οποιοδήποτε υλικό και οποιοδήποτε πάχους, με βάση τις μελέτες των ηλεκτρομηχανολογικών εγκαταστάσεων και κατόπιν εγκρίσεως από την Επίβλεψη.

4.1.7 Η δαπάνη για την αποκατάσταση των οπών, αυλακιών που έχουν διανοιχθεί και μορφωθεί ή όχι, προκειμένου να τοποθετηθούν οι διάφορες σωληνώσεις ή άλλα στοιχεία των εγκαταστάσεων.

4.1.8 Οι δαπάνες για την πλήρη αποκατάσταση οποιασδήποτε τυχόν βλάβης ή ζημίας σε υφιστάμενες κατασκευές από οποιαδήποτε λόγο εξαιτίας του έργου.

4.1.9 Οι δαπάνες λειτουργίας των μηχανημάτων που απαιτούνται για την εκτέλεση κάθε εργασίας καθώς και για την ανύψωση των υλικών μέχρι του σημείου χρησιμοποίησής τους, δηλαδή μισθώματα, απαιτούμενα καύσιμα και λιπαντικά, επιβάρυνση από ημεραργίες από οποιαδήποτε αιτία, επιβάρυνση εξαιτίας επισκευών και συντήρησης μηχανημάτων, οι δαπάνες εγκατάστασής τους, τα ασφάλιστρά τους καθώς και η απόσβεσή τους.

4.1.10 Οι δαπάνες για τη μελέτη, εγκατάσταση, χρήση και αποκομιδή των ικριωμάτων που θα απαιτηθούν για την εκτέλεση των εργασιών.

4.1.11 Όλες οι δεσμεύσεις που αναφέρονται στα συμβατικά στοιχεία που δίδονται στους διαγωνιζόμενους.

4.2 Στις τιμές μονάδας εργασιών του Περιγραφικού Τιμολογίου Μελέτης περιλαμβάνεται το ποσοστό γενικών εξόδων και οφέλους του αναδόχου (εργολαβικό ποσοστό) και περιλαμβάνει όλες τις δαπάνες για φόρους, τέλη, δασμούς και εισφορές υπέρ του δημοσίου ή υπέρ τρίτων, για κάλυψη γενικών εξόδων του αναδόχου καθώς και για το όφελός του. Ειδικότερα στο ποσοστό αυτό περιλαμβάνονται όλα τα γενικά και επισφαλή έξοδα του αναδόχου και του κάθε είδους προσωπικού του, δηλαδή:

4.2.1 Μισθοί, αποζημιώσεις έξοδα κίνησης, ύδρευσης, θέρμανσης, φωτισμού, ιατρικής περίθαλψης, ενοικίων, έξοδα για τη δημοσίευση περίληψης της Διακήρυξης και για τη σύναψη της σύμβασης του έργου.

4.2.2 Έξοδα για φόρους, τέλη, δασμούς και εισφορές υπέρ του δημοσίου και υπέρ τρίτων και για οποιοδήποτε άλλες επιβαρύνσεις, έξοδα εγγυήσεων και τόκων, έξοδα κίνησης κεφαλαίων.

4.2.3 Οι δαπάνες για τις κάθε είδους δοκιμές των εγκαταστάσεων.

4.2.4 Οι αμοιβές και όλα τα έξοδα έκδοσης ή ανανέωσης των κάθε είδους αδειών που απαιτούνται προκειμένου να κατασκευαστεί το έργο (πλην της πολεοδομικής άδειας).

4.2.5 Έξοδα αποθήκευσης και διαφύλαξης των κάθε είδους και προέλευσης υλικών, έξοδα χαράξεων, κάθε είδους μετρήσεων, καταμετρήσεων, επιμετρήσεων, πιστοποιήσεων, εντολών πληρωμής στα απαιτούμενα αντίτυπα.

4.2.6 Έξοδα για κάθε είδους εργαστηριακούς ελέγχους των υλικών και των εργασιών, κ.λ.π. που θα απαιτήσει η Υπηρεσία, έξοδα εκπόνησης του προγράμματος κατασκευής του έργου, έξοδα σύνταξης και ενημέρωσης Σ.Α.Υ. και Φ.Α.Υ., έξοδα φωτογραφήσεων του έργου, που τυχόν διαταχθούν από την Υπηρεσία ή που προκύπτουν από συμβατική υποχρέωση.

4.2.7 Έξοδα συνεχούς καθαρισμού του εργοταξίου, έξοδα τοποθέτησης, διάλυσης και αποκομιδής των προστατευτικών κατασκευών και των περιφραγμάτων, έξοδα απομάκρυνσης οποιωνδήποτε άχρηστων ή ακατάλληλων υλικών ή υλικών κατεδαφίσεων κ.λ.π.

4.2.8 Έξοδα ασφάλισης ή αποζημίωσης ατυχημάτων του αναδόχου, του προσωπικού του ή τρίτων, έξοδα προμήθειας, προσκόμισης, φθοράς και αποκόμισης εργαλείων και μηχανημάτων.

4.2.9 Το όφελος του αναδόχου και κάθε άλλη δαπάνη του, η οποία δεν αναγράφεται ρητώς παραπάνω.

4.3 Ο Φόρος Προστιθέμενης Αξίας (Φ.Π.Α.) δεν περιλαμβάνεται στις κατ' αποκοπή τιμές εργασιών του Περιγραφικού Τιμολογίου Δημοπράτησης και θα καταβληθεί από τον εργοδότη στον ανάδοχο σύμφωνα με το Νόμο.

ΑΡΘΡΟ 5^ο ΜΕΛΕΤΗ ΤΩΝ ΣΥΝΘΗΚΩΝ ΚΑΤΑΣΚΕΥΗΣ ΤΟΥ ΕΡΓΟΥ ΠΡΟΣΩΠΙΚΟ ΑΝΑΔΟΧΟΥ

5.1 Η συμμετοχή στη δημοπρασία με την υποβολή προσφοράς αποτελεί αμάχητο τεκμήριο ότι οι διαγωνιζόμενοι έχουν επισκεφθεί και ελέγξει πλήρως τη φύση και την τοποθεσία του έργου και έχουν πλήρη γνώση των γενικών και τοπικών συνθηκών κατασκευής του έργου, από κάθε άποψη π.χ. αποκομιδή προϊόντων εκσκαφών και μπαζών, προσκόμιση υλικών κ.λ.π. που είναι αδύνατον να καταγραφούν σε έκταση, μέγεθος και ποσότητες, παρά μόνο το είδος αυτών που αναλυτικά φαίνεται στην Τεχνική Περιγραφή και τα σχέδια της μελέτης κ.λ.π.).

5.2 Οι ανάγκες του εργοταξίου σε ρεύμα και τηλέφωνο και οι αντίστοιχες δαπάνες για τη λειτουργία του εργοταξίου, θα βαρύνουν τον ανάδοχο. Επίσης ο ανάδοχος αποδέχεται ότι έχει μελετήσει και θα συμμορφωθεί με όλα τα συμβατικά στοιχεία της εργολαβίας, τα οποία περιλαμβάνονται στο φάκελο της δημοπρασίας και αποτελούν, μαζί με τη Διακήρυξη, τη βάση της προσφοράς.

Επίσης, αποδέχεται ανεπιφύλακτα και αναλαμβάνει να εκπληρώσει όλες τις υποχρεώσεις του, που απορρέουν από την προσφορά του.

Παράλειψη του αναδόχου να ενημερωθεί με κάθε δυνατή πληροφορία που αφορά τους όρους της σύμβασης, δεν τον απαλλάσσει από την ευθύνη για την πλήρη συμμόρφωσή του με τις συμβατικές του υποχρεώσεις.

5.3 Ο ανάδοχος δεν επιτρέπεται να χρησιμοποιήσει τον ευρύτερο περιβάλλοντα χώρο (εκτός αυτού όπου προβλέπεται η εκτέλεση εργασιών με την παρούσα εργολαβία) ούτε για οποιαδήποτε κατασκευαστική ή προπαρασκευαστική εργασία, ούτε για εναπόθεση υλικών, προϊόντων, μηχανημάτων, μπαζών κ.λπ.

5.4 Το έργο διευθύνεται εκ μέρους της αναδόχου από τεχνικούς που έχουν τα κατάλληλα προσόντα και είναι αποδεκτοί από την διευθύνουσα υπηρεσία και σύμφωνα με τα οριζόμενα στο άρθρο 139 του Ν.4412/2016. Η ελάχιστη τεχνική στελέχωση του εργοταξίου σε κάθε έργο καθορίζεται με απόφαση της αναθέτουσας αρχής στη διακήρυξη.

5.6 Όλοι οι παραπάνω πρέπει να είναι της έγκρισης της Υπηρεσίας. Η Δ/νουσα το έργο Υπηρεσία διατηρεί το δικαίωμα να διατάξει την απομάκρυνση από το εργοτάξιο οποιουδήποτε απασχολούμενου σ' αυτό, στην περίπτωση που τον θεωρήσει ακατάλληλο για οποιοδήποτε λόγο.

5.7 Ο ανάδοχος για το προσωπικό που αποτελεί την ελάχιστη στελέχωση, υποχρεούται να προσκομίσει στην Δ/νουσα Υπηρεσία την βεβαίωση του οικείου ασφαλιστικού φορέα, στην οποία θα αναγράφεται και ο χρόνος ασφάλισης των εργαζομένων, σύμφωνα με το άρθρο 139 του Ν4412/2016.

ΑΡΘΡΟ 6^ο ΧΡΟΝΟΔΙΑΓΡΑΜΜΑ ΚΑΤΑΣΚΕΥΗΣ ΕΡΓΟΥ – ΟΡΓΑΝΟΓΡΑΜΜΑ ΕΡΓΟΤΑΞΙΟΥ

6.1 Με την υπογραφή της σύμβασης, σύμφωνα με το άρθρο 147 του Ν.4412/2016, αρχίζει η συνολική προθεσμία εκτέλεσης του έργου.

Ο ανάδοχος και το ν.π.δ.δ. «Ελληνικό Κτηματολόγιο», με βάση την ολική προθεσμία, συναποφασίζουν και συντάσσουν το χρονοδιάγραμμα κατασκευής του έργου, σύμφωνα με τις διατάξεις του άρθρου 145 του Ν.4412/2016.

6.2 Το χρονοδιάγραμμα αποτελεί το αναλυτικό πρόγραμμα κατασκευής του έργου, αναλύει δε ανά μονάδα χρόνου και πάντως ανά ημερολογιακό τρίμηνο τις εργασίες που προβλέπεται να εκτελεσθούν. Το χρονοδιάγραμμα συντάσσεται με τη μορφή τετραγωνικού πίνακα που περιλαμβάνει την πιο πάνω χρονική ανάλυση των ποσοτήτων ανά εργασία ή ομάδα εργασιών και συνοδεύεται από γραμμικό διάγραμμα και σχετική έκθεση. Η Υπηρεσία μπορεί να ζητήσει τη σύνταξη χρονοδιαγράμματος με τη μέθοδο της δικτυωτής ανάλυσης.

6.3 Αναπροσαρμογές του χρονοδιαγράμματος εγκρίνονται όταν μεταβληθούν οι ποσότητες των εργασιών ή στις περιπτώσεις που προβλέπει το άρθρο 145, παρ. 2 του Ν.4412/2016.

6.4 Ο Ανάδοχος υποχρεούται με δαπάνη του να παρακολουθεί ανελλιπώς την εφαρμογή του χρονοδιαγράμματος και να το αναπροσαρμόζει κάθε μήνα, στην περίπτωση που κάποια εργασία ξέφυγε από αυτό, ούτως ώστε να τηρηθεί τελικά πιστά η συνολική προθεσμία αποπεράτωσης του όλου έργου.

Η τήρηση του χρονοδιαγράμματος κατασκευής του έργου που είναι από τις πιο βασικές υποχρεώσεις του Αναδόχου, θα παρακολουθείται ανελλιπώς και αυστηρά από την επίβλεψη και σε περίπτωση καθυστέρησης ο Ανάδοχος μπορεί να κηρυχθεί έκπτωτος, ύστερα από ειδική πρόσκληση της Διευθύνουσας το έργο Υπηρεσίας. Επίσης έκπτωτος μπορεί να κηρυχθεί ο Ανάδοχος αν δεν συμμορφωθεί προς τις υποχρεώσεις του για την υποβολή του χρονοδιαγράμματος, σύμφωνα με τις διατάξεις του παρόντος άρθρου και γενικότερα για την μη τήρηση των συμβατικών του υποχρεώσεων και την μη συμμόρφωση του προς τις, σύμφωνα με την σύμβαση, έγγραφες εντολές της Υπηρεσίας.

6.5 Ο Ανάδοχος υποχρεούται επίσης όπως, μέσα σε ένα (1) μήνα από την υπογραφή της σύμβασης, συντάξει και υποβάλει στην Διευθύνουσα Υπηρεσία οργάνογραμμα του εργοταξίου, στο οποίο θα περιγράφονται λεπτομερώς τα πλήρη στοιχεία στελεχών, εξοπλισμού και μηχανημάτων που θα περιλαμβάνει η εργοταξιακή ανάπτυξη για την εκτέλεση του έργου (άρθρο 145, παρ. 4 του Ν.4412/2016).

ΑΡΘΡΟ 7^ο ΠΡΟΘΕΣΜΙΕΣ ΕΚΤΕΛΕΣΗΣ ΤΟΥ ΕΡΓΟΥ

7.1 Για την προθεσμία εκτέλεσης του έργου εφαρμόζονται οι διατάξεις του άρθρου 147 του Ν.4412/2016.

7.2 Η συνολική προθεσμία εκτέλεσης του έργου, σύμφωνα και με το άρθρο 12 της Διακήρυξης Δημοπρασίας, ορίζεται σε **εξήντα (60) ημέρες** και αρχίζει από την ημέρα υπογραφής της σύμβασης.

Μέσα στη συνολική προθεσμία πρέπει να έχουν τελειώσει όλες οι επί μέρους εργασίες του έργου και να έχουν ολοκληρωθεί οι τυχόν προβλεπόμενες από τη σύμβαση δοκιμές.

7.3 Για τυχόν χορήγηση παράτασης της προθεσμίας εκτέλεσης του έργου εφαρμόζονται οι σχετικές διατάξεις του άρθρου 147 του Ν.4412/2016.

7.4 Εφιστάται η προσοχή του αναδόχου στην ανάγκη να τηρηθεί η προθεσμία του έργου με απόλυτη ακρίβεια. Για το σκοπό αυτό θα προβλεφθεί από τον ανάδοχο η δυνατότητα εργασίας σε δεύτερη βάρδια, αν δεν επαρκέσει η κανονική βάρδια, με ή χωρίς υπερωρίες καθώς και η δυνατότητα εργασίας σε ημέρες αργίας και εορτών. Οποιαδήποτε επιβάρυνση από την υπερωριακή ή νυχτερινή εργασία θα βαρύνει τον ανάδοχο, χωρίς καμία απαίτηση οποιασδήποτε αποζημιώσεως εκ μέρους του εργοδότη. Οι κάθε είδους άδειες για υπερωριακή κ.λ.π. απασχόληση προσωπικού θα εκδοθούν με μέριμνα και έξοδα του αναδόχου. Η Υπηρεσία, εάν χρειασθεί, θα συνηγορήσει στις αρμόδιες κρατικές υπηρεσίες για τη χορήγηση τέτοιων αδειών.

ΑΡΘΡΟ 8^ο ΥΠΕΡΒΑΣΗ ΠΡΟΘΕΣΜΙΩΝ - ΠΟΙΝΙΚΕΣ ΡΗΤΡΕΣ - ΕΚΠΤΩΣΗ ΑΝΑΔΟΧΟΥ

8.1 Για κάθε ημέρα υπαίτιας υπέρβασης από τον Ανάδοχο της συνολικής προθεσμίας, επιβάλλονται οι καθοριζόμενες με το άρθρο 148 του Ν.4412/2016 ποινικές ρήτρες και για τα καθοριζόμενα σε αυτό χρονικά διαστήματα. Τα ως άνω ποσά ποινικών ρητρών θα παρακρατούνται από τις πιστοποιήσεις του έργου.

8.2 Η ποινική ρήτρα που επιβάλλεται στον ανάδοχο για κάθε ημέρα υπέρβασης της συνολικής προθεσμίας ορίζεται σε δεκαπέντε τοις εκατό (15%) της μέσης ημερήσιας αξίας του έργου και επιβάλλεται για αριθμό ημερών ίσο με το είκοσι τοις εκατό (20%) της προβλεπόμενης από τη σύμβαση αρχικής συνολικής προθεσμίας. Για τις επόμενες ημέρες μέχρι ακόμα δεκαπέντε τοις εκατό (15%) της αρχικής συνολικής προθεσμίας, η ποινική ρήτρα για κάθε ημέρα ορίζεται σε είκοσι τοις εκατό (20%) της μέσης ημερήσιας αξίας του έργου.

Ως μέση ημερήσια αξία νοείται το πηλίκο του συνολικού χρηματικού ποσού της σύμβασης, μαζί με το ποσό των τυχόν συμπληρωματικών συμβάσεων και χωρίς την αναθεώρηση και το Φόρο Προστιθέμενης Αξίας (Φ.Π.Α.), προς τη συνολική προθεσμία του έργου.

Οι ποινικές ρήτρες που επιβάλλονται για την υπέρβαση της συνολικής προθεσμίας δεν επιτρέπεται να υπερβούν συνολικά ποσοστό έξι τοις εκατό (6%) του συνολικού ποσού της σύμβασης, χωρίς Φ.Π.Α.

8.3 Εάν ο Ανάδοχος δεν εκπληρώνει τις συμβατικές του υποχρεώσεις ή δεν συμμορφώνεται με τις γραπτές εντολές της Υπηρεσίας, που είναι σύμφωνες με τη σύμβαση ή το νόμο, κηρύσσεται έκπτωτος από την εργολαβία, σύμφωνα με τις διατάξεις του άρθρου 160 του Ν.4412/2016.

ΑΡΘΡΟ 9^ο ΑΡΤΙΟΤΗΤΑ ΤΩΝ ΚΑΤΑΣΚΕΥΩΝ

9.1 Ο καθορισμός από τα σχέδια των μελετών και τις οδηγίες της Τεχνικής Περιγραφής και των ειδικών προδιαγραφών των επί μέρους στοιχείων για την εκτέλεση των εργασιών (τρόπος εκτέλεσης κατασκευών, επί μέρους διαστάσεις κ.λ.π.) δεν απαλλάσσει τον ανάδοχο από την υποχρέωση να πάρει κάθε μέτρο για την άρτια εκτέλεση και εμφάνιση των διαφόρων ειδών κατασκευών, που συνθέτουν κάθε επιφάνεια ή χώρο ή λειτουργία ή εγκατάσταση του έργου.

9.2 Για την εφαρμογή των παραπάνω όρων διευκρινίζεται ότι, έστω και αν δεν ορίζεται κάτι από τα σχέδια λεπτομερειών ή από τα άλλα στοιχεία της εργολαβίας ή τέλος από τις οδηγίες ή διαταγές της Υπηρεσίας, κάθε απλό ή σύνθετο τμήμα του έργου πρέπει να είναι άρτιο και αρμονικό τόσο ως προς την κατασκευή, την αντοχή και καλή εμφάνισή του, όσο και ως προς την άμεση σύνδεσή του με τα υπόλοιπα τμήματα του συνολικού έργου.

9.3 Σε περίπτωση που διαπιστωθεί κάποια παράλειψη ή ελάττωμα της κατασκευής, ο ανάδοχος υποχρεούται στη συμπλήρωση ή επανόρθωση στον εύλογο χρόνο που θα ορίζει η Υπηρεσία, αλλιώς η Υπηρεσία έχει το δικαίωμα να το εκτελέσει σε βάρος και για λογαριασμό του αναδόχου χωρίς άλλη διατύπωση και με την τιμή που θα ζητήσει ο νέος κατασκευαστής.

9.4 Για κάθε συμπληρωματική λεπτομέρεια ή διευκρίνιση πάνω στα σχέδια ή τα λοιπά συμβατικά στοιχεία, ο ανάδοχος είναι υποχρεωμένος να ζητά έγκαιρα, και πάντως πριν από την έναρξη των σχετικών εργασιών, γραπτές οδηγίες από την Υπηρεσία και να συμμορφώνεται απόλυτα προς αυτές. Δεν θα αναγνωρισθεί καμία οδηγία, απόφαση ή εντολή που δόθηκε μόνο προφορικά. Το ίδιο ισχύει και για κάθε αίτηση του αναδόχου για λήψη πληροφοριών και οδηγιών.

9.5 Για ελαττώματα που διαπιστώνονται κατά την διάρκεια των εργασιών και μέχρι της οριστικής παραλαβής, εφαρμόζονται οι διατάξεις των άρθρων 157, 159 και 178 του Ν.4412/2016.

ΑΡΘΡΟ 10^ο ΠΛΗΡΩΜΕΣ

10.1 Οι πληρωμές θα γίνονται σύμφωνα με τους λογαριασμούς που εκδίδονται για πλήρως περαιωμένες εργασίες και υπόκεινται στις παρακάτω επιβαρύνσεις, όπως αυτές ισχύουν κάθε φορά:

α) Φόρος Εισοδήματος 3% (κράτηση σύμφωνα άρθρο 64 του ν.4172/2013 στο 1.δ).

β) Κράτησης 0,07% υπέρ της Ενιαίας Ανεξάρτητης Αρχής Δημοσίων Συμβάσεων, σύμφωνα με το άρθρο 4 παρ.3 του ν.4013/2011(ΦΕΚ Α' 204-15.9.2011) όπως τροποποιήθηκε με το άρθρο 238 του ν. 4072/2012(ΦΕΚ 86/Α/11.4,2012 και την Υ.Α 5143/5.12.14.

γ) Κράτηση 0,06% υπέρ της Αρχής Εξέτασης Προδικαστικών Προσφυγών σύμφωνα με το άρθρο 350 του ν. 4412/16.

δ) Κράτηση 6/‰ σύμφωνα με τις διατάξεις του άρθρου 53 παρ. 7 περ. θ' του ν. 4412/2016 και της υπ' αριθμ. ΔΝΣγ/οικ.42217/ΦΝ466/12.6.2017 απόφασης του Υπουργού Υποδομών και Μεταφορών (Β' 2235)

ε) Κράτηση 2,5‰ σύμφωνα με τις διατάξεις του άρθρου 53 παρ. 7 περ. θ' του ν.4412/2016 όπως τροποποιήθηκε με την διάταξη του άρθρου 14 του ν.4612/2019 (Α' 77) και της υπ' αριθμ. ΔΝΣβ/51667/ΦΝ 466 απόφασης του Υπουργού Υποδομών και Μεταφορών (Β' 2780).

στ) Επί των παραπάνω ποσοστών μπορεί να επιβάλλονται και φόρος χαρτοσήμου, υπέρ ΟΓΑ κ.λ.π

ζ) Κάθε άλλη επιβάρυνση που τυχόν θα ισχύει κατά την ημέρα υποβολής των προσφορών και κατά την ημέρα σύνταξης του λογαριασμού.

10.2 Οι κατ' αποκοπή τιμές του Περιγραφικού Τιμολογίου περιλαμβάνουν τις κάθε είδους επιβαρύνσεις τους, δηλαδή φόρους, τέλη, δασμούς, ειδικούς φόρους κ.λ.π. Κάθε απαλλαγή από οποιαδήποτε επιβάρυνση της παραγράφου 10.1, που τυχόν θα δοθεί κατά την εκτέλεση του έργου, θα εκπέσει για ωφέλεια του έργου.

Τα παραπάνω ισχύουν και για νέες τιμές μονάδας που τυχόν θα κανονισθούν.

10.3 Τα στοιχεία που καθορίζονται από τα άρθρα 151 και 152 του Ν.4412/2016 συντάσσονται με μέριμνα και δαπάνη του αναδόχου, υπογράφονται από αυτόν και υποβάλλονται στην Υπηρεσία στα απαιτούμενα αντίτυπα κατά χρονικά διαστήματα ενός μηνός.

10.4 Πριν από την είσπραξη των πιστοποιήσεων ο ανάδοχος υποχρεούται να προσκομίσει τουλάχιστον τα παρακάτω δικαιολογητικά:

α) Τιμολόγιο παροχής Υπηρεσιών

β) Το επικυρωμένο από την αρμόδια ΔΟΥ αντίτυπο της Υπεύθυνης Δήλωσης του αναδόχου για τις προσωρινές δηλώσεις Φ.Π.Α. που προβλέπεται από τα άρθρα 2 και 3 της Αποφ. 1120858/5411/0014/ΠΟΛ. 1272/95 του Υπ. Οικονομικών (ΦΕΚ 1 032/Β/14-12-1995).

γ) Βεβαίωση φορολογικής ενημερότητας.

δ) Γραμμάτιο εισπράξεως της υπέρ του Δημοσίου καταβολής του φόρου εισοδήματος, που αντιστοιχεί στην πιστοποίηση.

ε) Την αντίστοιχη βεβαίωση των ασφαλιστικών ταμείων (ΙΚΑ, Επικουρικό, κ.λ.π.) για την εξόφληση των σχετικών προς το έργο εισφορών. (Εγκύκλιος Ε41/40/71/82 του ΙΚΑ και διατάξεις που αναγράφονται σ' αυτήν - άρθρα 6 και 7 του Ν. 1239/82 - ΦΕΚ 35/Α/23-3-1982).

στ) Κάθε άλλη νόμιμη κράτηση ή παραστατικό που η νομοθεσία ορίζει και δεν αναφέρεται ανωτέρω

ζ) Ο Φόρος Προστιθέμενης Αξίας βαρύνει το «Ελληνικό Κτηματολόγιο» («Φορέας»).

ΑΡΘΡΟ 11^ο ΑΥΞΟΜΕΙΩΣΕΙΣ ΕΡΓΑΣΙΩΝ – ΝΕΕΣ ΕΡΓΑΣΙΕΣ ΚΑΝΟΝΙΣΜΟΣ ΤΙΜΩΝ ΜΟΝΑΔΟΣ ΝΕΩΝ ΕΡΓΑΣΙΩΝ

11.1 Αν προκύψει ανάγκη εκτέλεσης συμπληρωματικών εργασιών, που δεν περιλαμβάνονται στο αρχικό ανατεθέν έργο, ούτε στην πρώτη συναφθείσα σύμβαση και οι οποίες κατέστησαν αναγκαίες λόγω απρόβλεπτων περιστάσεων κατά την εκτέλεση του έργου, όπως αυτό περιγράφεται στην αρχική σύμβαση, ο φορέας κατασκευής του έργου έχει το δικαίωμα να συνάψει σύμβαση με τον ανάδοχο του έργου σύμφωνα με τις διατάξεις των άρθρων 155 και του άρθρου 156 του Ν.4412/2016, με την προϋπόθεση ότι οι συμπληρωματικές εργασίες δεν μπορούν τεχνικά ή οικονομικά να διαχωριστούν από την κύρια σύμβαση, χωρίς να δημιουργήσουν μείζονα προβλήματα ή όταν αυτές οι εργασίες, μολοντί μπορούν να διαχωριστούν από την αρχική σύμβαση, είναι απόλυτα αναγκαίες για την τελειοποίηση της.

ΑΡΘΡΟ 12^ο ΑΝΑΘΕΩΡΗΣΗ ΤΙΜΩΝ

12.1 Δεν υφίσταται δυνατότητα αναθεώρησης τιμών.

ΑΡΘΡΟ 13^ο ΠΟΙΟΤΗΤΑ ΚΑΙ ΠΡΟΕΛΕΥΣΗ ΥΛΙΚΩΝ ΚΑΙ ΠΡΟΪΟΝΤΩΝ ΔΕΙΓΜΑΤΑ ΠΡΟΣ ΕΓΚΡΙΣΗ

13.1 Όλα τα υλικά που θα χρησιμοποιηθούν θα είναι της καλύτερης ποιότητας της αγοράς, χωρίς βλάβες ή ελαττώματα και σύμφωνα με τις προδιαγραφές. Όλοι οι απαιτούμενοι ποιοτικοί έλεγχοι θα γίνουν σε εργαστήριο της επιλογής της Υπηρεσίας. Η επιλογή του εργαστηρίου θα γίνει ανάμεσα σε τρία αναγνωρισμένα εργαστήρια που θα προτείνει ο ανάδοχος.

13.2 Επίσης όλα τα υλικά για την εκτέλεση των έργων θα είναι απολύτως σύμφωνα με τα συμβατικά δεδομένα, τους ισχύοντες κανονισμούς και προδιαγραφές των αρμόδιων Υπουργείων, καθώς επίσης και με τα συμβατικά δεδομένα της εργολαβίας, άριστης ποιότητας και της απόλυτης εγκρίσεως της επίβλεψης, σχετικά με τη προέλευση, τις διαστάσεις, την αντοχή, την ποιότητα, την εμφάνιση, την ανταπόκριση στις προδιαγραφές κ.λ.π.

13.3 Ο ανάδοχος υποχρεούται, χωρίς ιδιαίτερη αποζημίωση, να υποβάλλει δείγματα όλων των υλικών και προϊόντων προς έγκριση του Εργοδότη και καθορισμό της ποιότητας του προϊόντος, που θα ενσωματωθεί στο έργο (π.χ. ξυλεία, ψευδοροφές, πλακίδια επιστρώσεων, μονωτικά υλικά, φωτιστικά, διακόπτες, χρώματα, κ.λ.π.). Τα δείγματα αυτά θα υποβάλλονται έγκαιρα, ώστε να δίδεται επαρκής χρόνος για την έγκριση του Εργοδότη και να μην προκαλείται καθυστέρηση στην πρόοδο του έργου, λόγω απορρίψεως των δειγμάτων που υποβλήθηκαν. Για κάθε αντικείμενο θα υποβάλλονται τουλάχιστον δύο δείγματα. Τα υλικά αυτά δεν θα ενσωματωθούν στο έργο, εάν δεν έχουν την έγγραφη έγκριση της Επιβλέψεως, χωρίς η έγκριση αυτή να απαλλάσσει τον ανάδοχο από τις ευθύνες του.

13.4 Όπου στις Περιγραφές ή τα σχέδια αναφέρεται συγκεκριμένος τύπος υλικού, εξυπακούεται ότι με τον τρόπο αυτό ορίζονται επακριβώς οι προδιαγραφές του υλικού που θα τοποθετηθεί από τον ανάδοχο, ο οποίος μπορεί να προτείνει στην Υπηρεσία υλικό παρόμοιου τύπου, με τις ίδιες προδιαγραφές ποιότητας και εμφανίσεως. Η Υπηρεσία κατά την απόλυτη κρίση της θα εγκρίνει ή θα απορρίψει το προτεινόμενο υλικό.

13.5 Ως προς την ακαταλληλότητα των υλικών, τους εργαστηριακούς ελέγχους, τα ελαττώματα, την παράλειψη συντήρησης του έργου κ.λ.π. ισχύουν οι διατάξεις των άρθρων 157, 158 και 159 του Ν.4412/2016, σε συνδυασμό με την παρ. 1 του παρόντος άρθρου.

13.6 Σε περίπτωση που ο εργοδότης παραδώσει στον εργολάβο υλικά απαιτούμενα για την εκτέλεση των έργων, ο εργολάβος δεν δικαιούται κανένα ποσοστό για γενικά έξοδα και όφελος αυτού επί της αξίας τους, ούτε αποζημίωση για δαπάνες αποθήκευσης και φύλαξης των υλικών αυτών. Ο εργολάβος δεν φέρει καμία ευθύνη για την κακή ποιότητα ή ακαταλληλότητα των υλικών που παραδίδονται σ' αυτόν από τον εργοδότη, εφόσον έγκαιρα το αναφέρει εγγράφως. Τα παραπάνω υλικά παραδίδονται από τον εργοδότη στον εργολάβο με πρωτόκολλο, μετά δε την παραλαβή τους, από τον εργολάβο, αυτός φέρει ακέραια την ευθύνη για κάθε βλάβη, ζημιά ή απώλεια που τυχόν θα συμβεί στα υλικά αυτά.

ΑΡΘΡΟ 14^ο ΕΠΙΜΕΤΡΗΣΕΙΣ ΕΡΓΑΣΙΩΝ

14.1 Για τον τρόπο μέτρησης των διαφόρων ειδών εργασιών καθώς και τυχόν νέων εργασιών ισχύουν όσα ορίζονται από τα σχετικά άρθρα του Περιγραφικού Τιμολογίου

14.2 Η καταμέτρηση των αφανών εργασιών θα γίνεται σύμφωνα με τις διατάξεις του άρθρου 151 του Ν.4412/2016. Για τις αφανείς εργασίες που ενσωματώνονται στο έργο θα καταρτίζονται κατά τον χρόνο της εκτέλεσης τους και ποτέ εκ των υστέρων, πρωτόκολλα αφανών εργασιών που θα βεβαιούν ότι εκτελέστηκαν σύμφωνα με τις προδιαγραφές, την τεχνική περιγραφή και την μελέτη ή τις τυχόν τροποποιήσεις τους που επέφερε η Υπηρεσία αλλιώς θα θεωρούνται τα πρωτόκολλα άκυρα, ότι δεν εκτελέστηκαν οι εργασίες και συνεπώς δεν μπορούν να πιστοποιηθούν.

14.3 Γενικά, θα εφαρμόζονται οι διατάξεις του άρθρου 151 του Ν.4412/2016.

ΑΡΘΡΟ 15^ο ΕΡΓΑΣΙΕΣ ΕΚΤΕΛΟΥΜΕΝΕΣ ΑΠΟ ΤΗΝ ΥΠΗΡΕΣΙΑ Ή ΑΛΛΟΥΣ ΑΝΑΔΟΧΟΥΣ

15.1 Ο ανάδοχος είναι υποχρεωμένος να μην παρακωλύει την εκτέλεση εργασιών από Οργανισμούς Κοινής Ωφέλειας, Ν.Π.Δ.Δ. ή από άλλους εργολήπτες, που τυχόν χρησιμοποιούνται από τον κύριο του έργου σε εργασίες μη περιλαμβανόμενες στη σύμβασή του. Αντίθετα, υποχρεούται να διευκολύνει την εκτέλεση αυτών των εργασιών διαθέτοντας τα μέσα που χρησιμοποιεί εκείνος (ικριώματα κ.λ.π.), και ρυθμίζοντας έτσι τη σειρά εκτελέσεως των εργασιών, σε συνεννόηση με την Επίβλεψη, ώστε κανένα εμπόδιο να μην παρεμβάλλεται στις εργασίες των άλλων.

15.2 Για τις διευκολύνσεις αυτές ο ανάδοχος δεν έχει δικαίωμα να απαιτήσει οποιαδήποτε αποζημίωση λόγω καθυστέρησης ή δυσχερειών, που παρουσιάζονται στις εργασίες που εκτελεί αυτός ή για οποιαδήποτε άλλη αιτία.

15.3 Ο ανάδοχος είναι υποχρεωμένος (με βάση τις μελέτες ηλεκτρομηχανολογικών και τις οδηγίες της Επίβλεψης) στα κάθε είδους τμήματα του έργου να εκτελεί, να μορφώνει ή να διανοίγει τις απαιτούμενες σπές διόδου ή τις φωλιές ή τους αύλακες εντοιχισμού των σωλήνων ή των εξαρτημάτων των κάθε είδους ηλεκτρομηχανολογικών έργων. Τις παραπάνω εργασίες ο ανάδοχος είναι υποχρεωμένος να τις εκτελέσει χωρίς ιδιαίτερη αποζημίωση διότι οι σχετικές δαπάνες περιλαμβάνονται στις τιμές μονάδας του Περιγραφικού Τιμολογίου Μελέτης Οικοδομικών Εργασιών καθώς και αυτού του Τιμολογίου Μελέτης Ηλεκτρομηχανολογικών Εργασιών.

15.4 Οπωσδήποτε απαγορεύεται στον ανάδοχο να μορφώνει σπές ή φωλιές σε τμήματα κτιρίου που είναι κατασκευασμένα από οπλισμένο σκυρόδεμα χωρίς να έχει έγγραφη έγκριση από τον επιβλέποντα μηχανικό.

15.5 Οποιαδήποτε φθορά ή ζημία προκληθεί από υπαιτιότητα του αναδόχου, σε οποιαδήποτε κατασκευή, βαρύνει τον ανάδοχο που είναι υποχρεωμένος να την αποκαταστήσει και να επαναφέρει τις κατασκευές που υπέστησαν την ζημία ή την φθορά, στην προτέρα τους κατάσταση.

15.6 Ο ανάδοχος πρέπει να έχει υπόψη του ότι μπορεί στην περιοχή του έργου να υπάρχουν δίκτυα Ο.Κ.Ω. που θα πρέπει να μεταφερθούν από τους κυρίους τους. Με τις εργασίες αυτές ο ανάδοχος δεν θα έχει καμία ανάμειξη, υποχρεούται όμως να παρέχει κάθε διευκόλυνση για την εκτέλεση τους, χωρίς να

δικαιούται οποιαδήποτε αποζημίωση για λόγους καθυστέρησης ή δυσχερειών στην εκτέλεση του έργου του.

15.7 Επισημαίνεται ότι κατά την διάρκεια εκτέλεσης των εργασιών το Υποκατάστημα Καλαμαριάς θα είναι σε πλήρη λειτουργία (εργασία προσωπικού, εξυπηρέτηση πολιτών κ.λ.π.) γεγονός το οποίο πρέπει να λάβει υπόψη του ο Ανάδοχος αφενός για την οργάνωση των εργασιών του και αφετέρου για την μέριμνα ώστε να μην δημιουργηθεί πρόβλημα εξ αυτών στην λειτουργία του γραφείου.

ΑΡΘΡΟ 16^ο ΗΜΕΡΟΛΟΓΙΟ ΕΡΓΟΥ - ΧΡΟΝΟΣ ΕΓΓΥΗΣΕΩΣ - ΠΑΡΑΛΑΒΕΣ

16.1 Κατά την εκτέλεση των εργασιών θα τηρείται ημερολόγιο έργου, σύμφωνα με το άρθρο 146 του Ν.4412/2016.

16.2 Οι προθεσμίες προσωρινής παραλαβής, ο χρόνος εγγύησης (Υποχρεωτικής συντήρησης των έργων) καθώς και οι προθεσμίες οριστικής παραλαβής του έργου καθορίζονται σύμφωνα με τις διατάξεις των άρθρων 170, 171, και 172 του Ν.4412/2016.

16.3 Για τη βεβαίωση περάτωσης του έργου ισχύουν οι διατάξεις του άρθρου 168 του Ν.4412/2016.

16.4 Για τη διοικητική παραλαβή για χρήση ισχύουν οι διατάξεις του άρθρου 169 του Ν.4412/2016.

16.5 Προσωρινή ή οριστική παραλαβή του έργου δεν θα γίνεται παρά μόνον εάν υφίσταται ο Φάκελος Ασφάλειας και Υγείας του άρθρου 18 της παρούσας.

16.6 Ο εργοδότης δικαιούται παράλληλα με την εκτέλεση των εργασιών να χρησιμοποιεί το όλο έργο ή τμήμα του, αν κατά την κρίση του, αυτή η χρήση είναι δυνατή (διοικητική παραλαβή για χρήση). Η παραπάνω χρήση δεν αποδεικνύει ότι ο εργοδότης παρέλαβε το έργο ή ότι αυτό εκτελέστηκε καλά και διατηρεί όλα τα δικαιώματά του να ελέγξει και να παραλάβει εν καιρώ το έργο, σύμφωνα με τις κείμενες διατάξεις και τους συμβατικούς όρους. Επίσης δεν απαλλάσσει τον ανάδοχο από τις ευθύνες και υποχρεώσεις που απορρέουν από την σύμβαση. Η παραπάνω χρήση διέπεται από τις διατάξεις του άρθρου 169 του Ν.4412/2016.

ΑΡΘΡΟ 17^ο ΦΑΚΕΛΟΣ ΑΣΦΑΛΕΙΑΣ ΚΑΙ ΥΓΕΙΑΣ (Φ.Α.Υ.)

17.1 Η επιτροπή παραλαβής του έργου θα διαπιστώνει ότι για το παραλαμβανόμενο προσωρινά ή οριστικά έργο έχει καταρτισθεί ο Φάκελος Ασφάλειας και Υγείας (Φ.Α.Υ.), ο οποίος προβλέπεται από την παρ. 7 του άρθρου 170 του Ν.4412/2016 .

17.2 Εάν δεν υφίσταται Φ.Α.Υ. ή εάν αυτός δεν είναι αρκούντως ενημερωμένος, δεν θα γίνεται προσωρινή ή οριστική παραλαβή (Απόφ. 433/2000 του ΥΠΕΧΩΔΕ - ΦΕΚ 1176/Β/22-9-2000).

ΑΡΘΡΟ 18^ο ΠΡΟΣΤΑΤΕΥΤΙΚΕΣ ΚΑΤΑΣΚΕΥΕΣ

18.1 Ο ανάδοχος είναι υποχρεωμένος να κατασκευάσει, να συντηρεί και να καθαιρέσει, όταν χρειασθεί καθώς και να αποκομίσει όλες τις προστατευτικές κατασκευές, που επιβάλλονται από το Π.Δ. 447/1975 (όπως αυτό συμπληρώθηκε και τροποποιήθηκε μεταγενέστερα), χωρίς καμία ιδιαίτερη αποζημίωση. Κάθε σχετική δαπάνη περιλαμβάνεται στο ποσοστό γενικών εξόδων και οφέλους του αναδόχου.

ΑΡΘΡΟ 19^ο ΠΡΟΛΗΨΗ ΚΑΙ ΑΝΤΙΜΕΤΩΠΙΣΗ ΤΟΥ ΕΡΓΑΣΙΑΚΟΥ ΚΙΝΔΥΝΟΥ ΚΑΤΑ ΤΗΝ ΚΑΤΑΣΚΕΥΗ ΤΟΥ ΕΡΓΟΥ (ΣΑΥ ΚΑΙ ΦΑΥ)

19.1 Ο ανάδοχος έχει την υποχρέωση για την τήρηση των διατάξεων της εργατικής νομοθεσίας, των διατάξεων και κανονισμών για την πρόληψη ατυχημάτων στο προσωπικό του, ή στο προσωπικό του φορέα του έργου, ή σε οποιονδήποτε τρίτο, ώστε να εξαλείφονται ή να ελαχιστοποιούνται οι κίνδυνοι ατυχημάτων ή επαγγελματικών ασθενειών κατά την φάση κατασκευής του έργου : ΠΔ 305/96 (αρ. 7-9), Ν.3669/08 (αρ. 37 παρ.7), Ν. 3850/10 (αρ. 42).

19.2. Στα πλαίσια της ευθύνης του, ο ανάδοχος υποχρεούται :

α. Να εκπονεί κάθε σχετική μελέτη (στατική ικριωμάτων, μελέτη προσωρινής σήμανσης έργων κλπ.) και να λαμβάνει όλα τα σχετικά μέτρα: Ν.4412/2016 (αρθ. 138 παρ.7).

β. Να λαμβάνει μέτρα προστασίας σύμφωνα με την ισχύουσα νομοθεσία στο Σχέδιο Ασφάλειας και Υγείας (ΣΑΥ), όπως αυτό ρυθμίζεται με τις αποφάσεις του (τ.) ΥΠΕΧΩΔΕ : ΔΙΠΑΔ/οικ.177/2-3-01, ΔΕΕΠΠ/85/14-5-01 και ΔΙΠΑΔ/οικ889/27-11-02, στο χρονοδιάγραμμα των εργασιών, καθώς και τις ενδεχόμενες τροποποιήσεις ή άλλες αναγκαίες αναπροσαρμογές των μελετών κατά τη φάση της μελέτης και της κατασκευής του έργου : Ν.4412/2016 (αρ. 138 παρ.7)

γ. Να επιβλέπει ανελλιπώς την ορθή εφαρμογή των μέτρων ασφάλειας και υγείας των εργαζομένων, να τους ενημερώνει / εκπαιδεύει για την αναγκαιότητα της τήρησης των μέτρων αυτών κατά την εργασία, να ζητά τη γνώμη τους και να διευκολύνει τη συμμετοχή τους σε ζητήματα ασφάλειας και υγείας : ΠΔ 1073/81 (αρ. 111), ΠΔ 305/96 (αρ.10,11), Ν.3850/10 (αρ. 42- 49).

Για την σωστή εφαρμογή της παρ. γ στους αλλοδαπούς εργαζόμενους, είναι αυτονόητο ότι η γνώση από αυτούς της ελληνικής γλώσσας κρίνεται απαραίτητη ώστε να μπορούν να κατανοούν την αναγκαιότητα και τον τρόπο εφαρμογής των μέτρων ασφάλειας και υγείας (εκτός ειδικών περιπτώσεων όπου τμήμα ή όλο το έργο έχει αναλάβει να κατασκευάσει ξένη εξειδικευμένη εταιρεία).

19.3. Σύμφωνα με τα προαναφερόμενα της παρ. 19.2, ο ανάδοχος υποχρεούται να τηρεί τα ακόλουθα :

19.3.1 Εκ των προτέρων γνωστοποίηση - Σχέδιο Ασφάλειας Υγείας (ΣΑΥ) - Φάκελος Ασφάλειας Υγείας (ΦΑΥ) και συγκεκριμένα :

α. Να διαβιβάσει στην αρμόδια επιθεώρηση εργασίας πριν από την έναρξη των εργασιών, την εκ των προτέρων γνωστοποίηση, προκειμένου για εργοτάξιο με προβλεπόμενη διάρκεια εργασιών που θα υπερβαίνει τις 30 εργάσιμες ημέρες και στο οποίο θα ασχολούνται ταυτόχρονα περισσότεροι από 20 εργαζόμενοι ή ο προβλεπόμενος όγκος εργασίας θα υπερβαίνει τα 500 ημερομίσθια : ΠΔ 305/96 (αρ 3 παρ. 12 και 13). Η γνωστοποίηση καταρτίζεται σύμφωνα με το παράρτημα ΙΙΙ του άρθρου 12 του ΠΔ 305/96.

β. Να ακολουθήσει τις υποδείξεις / προβλέψεις των ΣΑΥ-ΦΑΥ τα οποία αποτελούν τμήμα της τεχνικής μελέτης του έργου (οριστικής ή εφαρμογής) σύμφωνα με το Π.Δ. 305/96 (αρ.3 παρ.8) και την ΥΑ ΔΕΕΠΠ/οικ/85/2001 του (τ.) ΥΠΕΧΩΔΕ η οποία ενσωματώθηκε στο Ν.4412/2016 (αρ. 138 παρ.7).

γ. Να αναπτύξει, να προσαρμόσει και να συμπληρώσει τα ΣΑΥ-ΦΑΥ της μελέτης (τυχόν παραλήψεις που θα διαπιστώσει ο ίδιος ή που θα του ζητηθούν από την Υπηρεσία), σύμφωνα με την μεθοδολογία που θα

εφαρμόσει στο έργο ανάλογα με την κατασκευαστική του δυσκολία, τις ιδιαιτερότητές του, κλπ (μέθοδος κατασκευής, ταυτόχρονη εκτέλεση φάσεων εργασιών, πολιτική ασφάλειας, οργάνωση, εξοπλισμός, κλπ).

δ. Να αναπροσαρμόσει τα ΣΑΥ-ΦΑΥ ώστε να περιληφθούν σε αυτά εργασίες που θα προκύψουν λόγω τροποποίησης της εγκεκριμένης μελέτης και για τις οποίες θα απαιτηθούν τα προβλεπόμενα από την ισχύουσα νομοθεσία, μέτρα ασφάλειας και υγείας : ΠΔ 305/96 (αρ. 3 παρ.9) και ΥΑ ΔΙΠΑΔ/οικ/889/2002 (παρ.2.9) του (τ.) ΥΠΕΧΩΔΕ η οποία ενσωματώθηκε στο Ν.4412/2016 (αρ. 138 παρ.7).

ε. Να τηρήσει τα ΣΑΥ-ΦΑΥ στο εργοτάξιο, κατά την εκτέλεση του έργου : ΠΔ 305/96 (αρ. 3 παρ.10) και ΥΑ ΔΙΠΑΔ/οικ/889/2002 (παρ.2.9Δ) του (τ.)ΥΠΕΧΩΔΕ και να τα έχει στη διάθεση των ελεγκτικών αρχών.

στ. Συμπληρωματικές αναφορές στο Σχέδιο Ασφάλειας Υγείας (ΣΑΥ) και στο Φάκελο Ασφάλειας Υγείας (ΦΑΥ).

Το ΣΑΥ αποσκοπεί στην πρόληψη και στον περιορισμό των κινδύνων για τους εργαζόμενους και για τα άλλα εμπλεκόμενα μέρη που παρευρίσκονται στο εργοτάξιο κατά τη διάρκεια κατασκευής του έργου.

Αντίστοιχα ο ΦΑΥ αποσκοπεί στην πρόληψη και στον περιορισμό των κινδύνων για όσους μελλοντικά ασχοληθούν με τη συντήρηση ή την επισκευή του έργου.

1. Το περιεχόμενο του ΣΑΥ και του ΦΑΥ αναφέρεται στο ΠΔ 305/96 (αρ.3 παρ.5-7) και στις ΥΑ : ΔΙΠΑΔ/οικ/177/2001 (αρ.3) και ΔΙΠΑΔ/οικ/889/2002 (παρ.2.9) του (τ.) ΥΠΕΧΩΔΕ οι οποίες ενσωματώθηκαν στο Ν.4412/2016 (αρ. 138 παρ.7)

2. Η υποχρέωση εκπόνησης ΣΑΥ προβλέπεται σύμφωνα με το ΠΔ 305/96 (αρ. 3 παρ.4), όταν:

α. Απαιτείται Συντονιστής στη φάση της μελέτης, δηλ. όταν θα απασχοληθούν περισσότερα του ενός συνεργεία στην κατασκευή.

β. Οι εργασίες που πρόκειται να εκτελεστούν ενέχουν ιδιαίτερους κινδύνους : Π.Δ.305/96 (αρθ.12 παράρτημα ΙΙ).

γ Απαιτείται εκ των προτέρων γνωστοποίηση στην αρμόδια επιθεώρηση εργασίας.

δ. Για την έναρξη των οικοδομικών εργασιών, επιβάλλεται με ευθύνη του κυρίου ή του έχοντος νόμιμο δικαίωμα: θεώρηση του σχεδίου και του φακέλου ασφάλειας και υγείας (ΣΑΥ,ΦΑΥ) του έργου από την αρμόδια Επιθεώρηση Εργασίας σύμφωνα με το άρθρο 7 παρ.1 εδάφιο α' του Ν 4030/2011 (ΦΕΚ 249/Α/25-11-2011) και την αρ. πρωτ. 10201/27-3-2012 εγκύκλιο του Ειδ. Γραμματέα του ΣΕΠΕ.

3. Ο ΦΑΥ καθιερώνεται ως απαραίτητο στοιχείο για την προσωρινή και την οριστική παραλαβή κάθε Δημόσιου Έργου : ΥΑ ΔΕΕΠΠ/οικ. 433/2000 του (τ.) ΥΠΕΧΩΔΕ, η οποία ενσωματώθηκε στο Ν.4412/2016 αρ. (170 και 172).

4. Μετά την αποπεράτωση του έργου, ο ΦΑΥ φυλάσσεται με ευθύνη του Κυρίου του Έργου και το συνοδεύει καθ' όλη τη διάρκεια της ζωής του : ΠΔ 305/96 (αρ. 3 παρ.11) και ΥΑ ΔΙΠΑΔ/οικ/889/2002 (παρ.2.9Δ) του (τ.) ΥΠΕΧΩΔΕ.

5. Διευκρινίσεις σχετικά με την εκπόνηση του ΣΑΥ και την κατάρτιση του ΦΑΥ περιλαμβάνονται στην ΕΓΚΥΚΛΙΟ 6 με αρ. πρωτ. ΔΙΠΑΔ/οικ/215/31-3-2008 του (τ.) ΥΠΕΧΩΔΕ.

19.3.2 Ανάθεση καθηκόντων σε τεχνικό ασφαλείας, γιατρό εργασίας - τήρηση στοιχείων ασφάλειας και υγείας.

Ο ανάδοχος υποχρεούται :

α. Να αναθέσει καθήκοντα τεχνικού ασφαλείας αν στο έργο απασχολήσει λιγότερους από 50 εργαζόμενους σύμφωνα με το Ν. 3850/10 (αρ.8 παρ.1 και αρ.12 παρ.4).

β. Να αναθέσει καθήκοντα τεχνικού ασφαλείας και ιατρού εργασίας, αν απασχολήσει στο έργο 50 και άνω εργαζόμενους, σύμφωνα με το Ν.3850/10 (αρ.8 παρ.2 και αρ. 4 έως 25).

γ. Τα παραπάνω καθήκοντα μπορεί να ανατεθούν σε εργαζόμενους στην επιχείρηση ή σε άτομα εκτός της επιχείρησης ή να συναφθεί σύμβαση με τις Εξωτερικές Υπηρεσίες Προστασίας και Πρόληψης ή να συνδυαστούν αυτές οι δυνατότητες.

Η ανάθεση καθηκόντων σε άτομα εντός της επιχείρησης γίνεται εγγράφως από τον ανάδοχο και αντίγραφο της κοινοποιείται στην τοπική Επιθεώρηση Εργασίας, συνοδεύεται δε απαραίτητα από αντίστοιχη δήλωση αποδοχής : Ν.3850/10 (αρ.9).

δ. Στα πλαίσια των υποχρεώσεων του αναδόχου καθώς και των : τεχνικού ασφαλείας και ιατρού εργασίας, εντάσσεται και η υποχρεωτική τήρηση στο εργοτάξιο, των ακόλουθων στοιχείων:

1. Γραπτή εκτίμηση προς τον ανάδοχο, από τους τεχνικό ασφαλείας και ιατρό εργασίας, των υφισταμένων κατά την εργασία κινδύνων για την ασφάλεια και την υγεία, συμπεριλαμβανομένων εκείνων που αφορούν ομάδες εργαζομένων που εκτίθενται σε ιδιαίτερους κινδύνους Ν.3850/10 (αρ.43 παρ. 1 α και παρ.3-8).

2. Βιβλίο υποδείξεων τεχνικού ασφαλείας και γιατρού εργασίας στο οποίο θα αναγράφουν τις υποδείξεις τους ο Τεχνικός ασφαλείας και ο γιατρός εργασίας Ν.3850/10 (αρ.14 παρ.1 και αρ.17 παρ.1).

Ο ανάδοχος υποχρεούται να λαμβάνει ενυπόγραφα γνώση των υποδείξεων αυτών.

Το βιβλίο υποδείξεων τεχνικού ασφαλείας και γιατρού εργασίας σελιδομετρείται και θεωρείται από την αρμόδια επιθεώρηση εργασίας.

Αν ο ανάδοχος διαφωνεί με τις γραπτές υποδείξεις και συμβουλές του τεχνικού ή του ιατρού εργασίας (Ν 3850/10 αρ.20 παρ.4), οφείλει να αιτιολογεί τις απόψεις του και να τις κοινοποιεί και στην Επιτροπή Υγείας και Ασφάλειας (Ε.Υ.Α.Ε) ή στον εκπρόσωπο των εργαζομένων των οποίων η σύσταση και οι αρμοδιότητες προβλέπονται από τα άρθρα 4 και 5 του Ν.3850/10.

Σε περίπτωση διαφωνίας η διαφορά επιλύεται από τον επιθεωρητή εργασίας και μόνο.

3. Βιβλίο ατυχημάτων στο οποίο θα περιγράφεται η αιτία και η περιγραφή του ατυχήματος και να το θέτει στη διάθεση των αρμόδιων αρχών Ν.3850/10 (αρ.43 παρ.2β).

Τα μέτρα που λαμβάνονται για την αποτροπή επανάληψης παρόμοιων ατυχημάτων, καταχωρούνται στο βιβλίο υποδείξεων τεχνικού ασφαλείας.

Ο ανάδοχος οφείλει να αναγγέλλει στις αρμόδιες επιθεωρήσεις εργασίας, στις πλησιέστερες αστυνομικές αρχές και στις αρμόδιες υπηρεσίες του ασφαλιστικού οργανισμού στον οποίο υπάγεται ο εργαζόμενος όλα τα εργατικά ατυχήματα εντός

24 ωρών και εφόσον πρόκειται περί σοβαρού τραυματισμού ή θανάτου, να τηρεί αμετάβλητα όλα τα στοιχεία που δύναται να χρησιμεύσουν για εξακρίβωση των αιτίων του ατυχήματος Ν.3850/10 (αρ.43 παρ.2α).

4. Κατάλογο των εργατικών ατυχημάτων που είχαν ως συνέπεια για τον εργαζόμενο ανικανότητα εργασίας μεγαλύτερη των τριών εργάσιμων ημερών Ν.3850/10 (αρ.43 παρ.2γ).

5. Ιατρικό φάκελο κάθε εργαζόμενου Ν 3850/10 (αρ.18 παρ.9.

19.3.3 Ημερολόγιο Μέτρων Ασφάλειας (ΗΜΑ)

Ο ανάδοχος υποχρεούται να τηρεί στο εργοτάξιο Ημερολόγιο Μέτρων Ασφάλειας (ΗΜΑ), όταν απαιτείται εκ των προτέρων γνωστοποίηση στην αρμόδια επιθεώρηση εργασίας, πριν την έναρξη των εργασιών στο εργοτάξιο σύμφωνα με το ΠΔ 305/96 (αρ.3 παρ.14) σε συνδυασμό με την Υ.Α 130646/1984 του (τ.) Υπουργείου Εργασίας.

Το ΗΜΑ θεωρείται, σύμφωνα με την παραπάνω Υ.Α, από τις κατά τόπους Δ/νσεις, Τμήματα ή Γραφεία Επιθεώρησης Εργασίας και συμπληρώνεται από τους επιβλέποντες μηχανικούς του αναδόχου και της Δ/νουσας Υπηρεσίας, από τους υπόχρεους για την διενέργεια των τακτικών ελέγχων ή δοκιμών για ότι αφορά τα αποτελέσματα των ελέγχων ή δοκιμών, από το αρμόδιο όργανο ελέγχου όπως ο επιθεωρητής εργασίας, κλπ : ΠΔ 1073/81 (αρ.113), Ν.1396/83 (αρ. 8) και την Εγκύκλιο 27 του (τ.) ΥΠΕΧΩΔΕ με αρ.πρωτ. ΔΕΕΠΠ/208 /12-9-2003.

19.3.4 Συσχετισμός Σχεδίου Ασφάλειας Υγείας (ΣΑΥ) και Ημερολογίου Μέτρων Ασφάλειας (ΗΜΑ)

Για την πιστή εφαρμογή του ΣΑΥ κατά την εξέλιξη του έργου, πρέπει αυτό να συσχετίζεται με το Η Μ Α.

Στα πλαίσια του συσχετισμού αυτού, να σημειώνεται στο Η.Μ.Α. κάθε αναθεώρηση και εμπλουτισμός του ΣΑΥ και επίσης σε ειδική στήλη του, να γίνεται παραπομπή των αναγραφόμενων υποδείξεων / διαπιστώσεων στην αντίστοιχη σελίδα του ΣΑΥ.

Με τον τρόπο αυτό διευκολύνεται και επιτυγχάνεται ο στόχος της πρόληψης του ατυχήματος.

19.4. Απαιτούμενα μέτρα ασφάλειας και υγείας κατά την εκτέλεση όλων των εργασιών στο εργοτάξιο

19.4.1 Προετοιμασία εργοταξίου - Μέτρα Ατομικής Προστασίας (ΜΑΠ)

Ο ανάδοχος υποχρεούται να τηρεί στο εργοτάξιο, κατά την εκτέλεση όλων των εργασιών, τα παρακάτω μέτρα ασφάλειας και υγείας :

α. Την ευκρινή και εμφανή σήμανση και περίφραξη του περιβάλλοντα χώρου του εργοταξίου με ιδιαίτερη προσοχή στη σήμανση και περίφραξη των επικίνδυνων θέσεων : ΠΔ 105/95, ΠΔ 305/96 (αρ.12 παραρτ. IV μέρος Α, παρ. 18.1).

β. Τον εντοπισμό και τον έλεγχο προϋπαρχουσών της έναρξης λειτουργίας του εργοταξίου ηλεκτρικών εγκαταστάσεων και εκτροπή τυχόν υπαρχόντων εναερίων ηλεκτροφόρων αγωγών έξω από το εργοτάξιο, ώστε να παρέχεται προστασία στους εργαζόμενους από τον κίνδυνο ηλεκτροπληξίας : ΠΔ 1073/81 (αρ.75-79), ΠΔ 305/96 (αρ.12 παραρτ. IV μέρος Β, τμήμα ΙΙ, παρ.2).

γ. Τη σήμανση των εγκαταστάσεων με ειδικούς κινδύνους (αγωγοί ατμών θερμών, υγρών ή αερίων κλπ) και τα απαιτούμενα μέτρα προστασίας των εργαζομένων από τους κινδύνους των εγκαταστάσεων αυτών : ΠΔ 1073/81 (αρ.92 - 95), ΠΔ 305/96 (αρ.12, παραρτ. IV μέρος Α, παρ.6).

δ. Τη λήψη μέτρων αντιμετώπισης εκτάκτων καταστάσεων όπως : κατάρτιση σχεδίου διαφυγής - διάσωσης και εξόδων κινδύνου, πυρασφάλεια, εκκένωση χώρων από τους εργαζόμενους, πρόληψη - αντιμετώπιση πυρκαγιών & επικίνδυνων εκρήξεων ή αναθυμιάσεων, ύπαρξη πυροσβεστήρων, κλπ. : ΠΔ 1073/81 (αρ. 92-96), ΠΔ 305/96 (αρ.12, παραρτ. IV μέρος Α, παρ.3, 4, 8-10), Ν.3850/10 (αρ.30, 32, 45).

ε. Την εξασφάλιση παροχής πρώτων βοηθειών, χώρων υγιεινής και υγειονομικού εξοπλισμού (ύπαρξη χώρων πρώτων βοηθειών, φαρμακείου, αποχωρητηρίων, νιπτήρων, κλπ) : ΠΔ 1073/81 (αρ.109,110), Ν.1430/84 (αρ.17,18), ΠΔ 305/96 (αρ.12 παραρτ. IV μέρος Α, παρ.13, 14).

στ. Την εξασφάλιση της δωρεάν χορήγησης Μέσων Ατομικής Προστασίας (ΜΑΠ) στους εργαζόμενους όπως : προστατευτικά κράνη, μπότες ασφαλείας, φωσφορίζοντα γιλέκα, ολόσωμες ζώνες ασφαλείας, γυαλιά, κλπ, εφόσον τους ενημερώσει εκ των προτέρων σχετικά με τους κινδύνους από τους οποίους τους προστατεύει ο εξοπλισμός αυτός και τους δώσει σαφείς οδηγίες για τη χρήση του : Π.Δ. 1073/81(αρ.102-108), Ν.1430/84 (αρ.16-18), ΚΥΑ Β.4373/1205/93 και οι τροποπ. αυτής ΚΥΑ 8881/94 και Υ.Α. οικ.Β.5261/190/97, Π.Δ. 396/94, Π.Δ. 305/96 (αρ.9,παρ.γ).

19.4.2 Εργοταξιακή σήμανση – σηματοδότηση, συστήματα ασφαλείας, φόρτωση- εκφόρτωση–εναπόθεση υλικών, θόρυβος, φυσικοί, χημικοί παράγοντες κλπ

Ο ανάδοχος υποχρεούται :

α. Να προβεί στην κατάλληλη σήμανση και σηματοδότηση, με σκοπό την ασφαλή διέλευση των πεζών και των οχημάτων από την περιοχή κατασκευής του έργου, σύμφωνα με :

- Την Υ.Α αριθ. ΔΜΕΟ/Ο/613/16-2-2011 του τ.ΥΠΥΜΕΔΙ: «Οδηγίες Σήμανσης Εκτελούμενων Έργων» (ΟΜΟΕ-ΣΕΕΟ, τεύχος 7)

- Τη ΚΥΑ αριθ.6952/14-2-2011 του τ.ΥΠΕΚΑ και τ.ΥΠΥΜΕΔΙ «Υποχρεώσεις και μέτρα για την ασφαλή διέλευση των πεζών κατά την εκτέλεση εργασιών σε κοινόχρηστους χώρους πόλεων και οικισμών που προορίζονται για την κυκλοφορία πεζών »

- Τις διατάξεις του Κώδικα Οδικής Κυκλοφορίας:Ν.2696/99 (αρ.9–11 και αρ.52) και την τροπ. αυτού:Ν.3542/07 (αρ. 7-9 και αρ.46).

β. Να τηρεί τις απαιτήσεις ασφαλείας που αφορούν σε εργασίες εναπόθεσης υλικών στις οδούς, κατάληψη τμήματος οδού και πεζοδρομίου:Ν.2696/99 (αρ. 47, 48) και η τροπ. αυτού: Ν. 3542/07 (αρ.43,44).

γ. Να συντηρεί και να ελέγχει τακτικά τη λειτουργία των συστημάτων ασφαλείας και να τηρεί τις απαιτήσεις ασφαλείας των ηλεκτρικών εγκαταστάσεων, των φορητών ηλεκτρικών συσκευών, των κινητών προβολέων, των καλωδίων τροφοδοσίας, των εγκαταστάσεων φωτισμού εργοταξίου, κλπ : ΠΔ 1073/81 (αρ.75-84), ΠΔ 305/96 (αρ.8.δ και αρ.12,παραρτ.IVμέρος Α, παρ.2), Ν.3850/10 (αρ. 31,35).

δ. Να προβεί στα απαραίτητα μέτρα ασφαλείας που αφορούν σε εργασίες φόρτωσης, εκφόρτωσης, αποθήκευσης, στοίβασης, ρίψης και μεταφοράς υλικών και άλλων στοιχείων : ΠΔ 216/78, ΠΔ 1073/81 (αρ.85-91), ΚΥΑ 8243/1113/91 (αρ.8), ΠΔ 305/96 [αρ. 8 (γ, ε, στ, ζ) και αρ.12 παραρτ. IV μέρος Α παρ.11 και μέρος Β τμήμα ΙΙ παρ.4], Ν.2696/99 (αρ.32) και η τροπ. αυτού : Ν. 3542/07 (αρ.30).

ε. Να τηρεί μέτρα προστασίας των εργαζομένων που αφορούν :

α) κραδασμούς : ΠΔ 176/05,

β) θόρυβο : ΠΔ 85/91, ΠΔ 149/06,

γ) προφυλάξεις της οσφυϊκής χώρας και της ράχης από χειρωνακτική διακίνηση φορτίων : ΠΔ 397/94,

δ) προστασία από φυσικούς, χημικούς και βιολογικούς παράγοντες : Ν.3850/10 (άρ. 36-41), ΠΔ 82/10.

19.4.3 Μηχανήματα έργων / Εξοπλισμοί εργασίας - αποδεικτικά στοιχεία αυτών

Οι εξοπλισμοί εργασίας χαρακτηρίζονται και κατατάσσονται ως μηχανήματα έργων ΠΔ 304/00 (αρ. 2).

α. Ο ανάδοχος οφείλει να ελέγχει τη σωστή λειτουργία και τον χειρισμό των μηχανημάτων (χωματουργικών και διακίνησης υλικών), των ανυψωτικών μηχανημάτων, των οχημάτων, των εγκαταστάσεων, των μηχανών και του λοιπού εξοπλισμού εργασίας (ζώνες ασφαλείας με μηχανισμό ανόδου και καθόδου, κυλιόμενα ικριώματα, φορητές κλίμακες, κλπ) : ΠΔ 1073/81 (αρ.17, 45-74), Ν 1430/84 (αρ.11-15), ΠΔ 31/90, ΠΔ 499/91, ΠΔ 395/94 και οι τροπ. αυτού: ΠΔ 89/99, ΠΔ 304/00 και ΠΔ 155/04, ΠΔ 105/95 (παραρτ. ΙΧ), ΠΔ 305/96 (αρ.12 παραρτ.IV μέρος Β τμήμα ΙΙ παρ.7 - 9), ΚΥΑ 15085/593/03, ΚΥΑ αρ.Δ13ε/4800/03, ΠΔ 57/10, Ν.3850/10 (αρ. 34, 35).

β. Τα μηχανήματα έργων σύμφωνα με το ΠΔ 305/96 (αρ.12 παραρτ.IV, μέρος Β', τμήμα ΙΙ, παρ.7.4 και 8.5) και το ΠΔ 304/00 (αρ.2), πρέπει να συνοδεύονται από τα εξής στοιχεία :

1. Πινακίδες αριθμού κυκλοφορίας

2. Άδεια κυκλοφορίας

3. Αποδεικτικά στοιχεία ασφάλισης.

4. Αποδεικτικά πληρωμής τελών κυκλοφορίας (χρήσης)

5. Άδειες χειριστών μηχανημάτων σύμφωνα με το ΠΔ 305/96 (αρ.12, παραρτ. IV, μέρος Β', τμήμα ΙΙ, παρ. 8.1.γ και 8.2) και το ΠΔ 89/99 (παραρτ. ΙΙ,παρ.2.1). Σημειώνεται ότι η άδεια χειριστού μηχανήματος συνοδεύει τον χειριστή.

6. Βεβαίωση ασφαλούς λειτουργίας του εξοπλισμού εργασίας (ορθή συναρμολόγηση - εγκατάσταση, καλή λειτουργία) και αρχείο συντήρησης αυτού στο οποίο θα καταχωρούνται τα αποτελέσματα των ελέγχων σύμφωνα με το ΠΔ 89/99 (αρ. 4α παρ.3 και 6).

7. Πιστοποιητικό επανελέγχου ανυψωτικού μηχανήματος, οδηγίες χρήσης, συντήρησης και αντίστοιχο βιβλίο συντήρησης και ελέγχων αυτού σύμφωνα με την ΚΥΑ 15085/593/03 (αρ.3 και αρ.4. παρ.7).

19.5. Νομοθετήματα που περιέχουν πρόσθετα απαιτούμενα μέτρα ασφάλειας και υγείας στο εργοτάξιο, τα οποία τηρούνται κατά περίπτωση, ανάλογα με το είδος των εργασιών του εκτελούμενου έργου.

Ο ανάδοχος υποχρεούται να τηρεί στο εργοτάξιο, πέρα από τα προαναφερόμενα, πρόσθετα απαιτούμενα μέτρα ασφάλειας και υγείας, κατά περίπτωση, ανάλογα με το είδος των εργασιών του εκτελούμενου έργου.

Τα εν λόγω απαιτούμενα μέτρα αναφέρονται στα παρακάτω νομοθετήματα :

19.5.1 Κατεδαφίσεις :

Ν 495/76, ΠΔ 413/77, ΠΔ 1073/81 (αρ.18 -33, 104), ΚΥΑ 8243/1113/91 (αρ.7), ΥΑ 31245/93, Ν. 2168/93, ΠΔ 396/94 (αρ.9 παρ.4 παραρτ. ΙΙΙ), Υ.Α. 3009/2/21- γ/94, Υ.Α. 2254/230/Φ.6.9/94 και οι τροπ. αυτής : ΥΑ Φ.6.9/13370/1560/95 και ΥΑ Φ6.9/25068/1183/96, ΠΔ 305/96 (αρ. 12, παραρτ.ΙV μέρος Β τμήμα ΙΙ, παρ.11), ΚΥΑ 3329/89 και η τροπ. αυτής : Υ.Α. Φ.28/18787/1032/00, ΠΔ 455/95 και η τροπ. αυτού ΠΔ 2/06, ΠΔ 212/06,ΥΑ 21017/84/09.

19.5.2 Εκσκαφές (θεμελίων, τάφρων, φρεάτων, κλπ), Αντιστηρίξεις :

Ν. 495/76, ΠΔ 413/77, ΠΔ 1073/81 (αρ.2-17, 40-42), ΥΑ αρ. 3046/304/89 (αρ.8- ασφάλεια και αντοχή κτιρίων, παρ.4), ΚΥΑ 3329/89 και η τροπ. αυτής : ΥΑ Φ.28/18787/1032/00, Ν. 2168/93, ΠΔ 396/94 (αρ.9 παρ.4 παραρτ. ΙΙΙ), ΥΑ 3009/2/21-γ/94, ΥΑ 2254/230/Φ.6.9/94 και οι τροπ. αυτής : ΥΑ Φ.6.9/13370/1560/95 και ΥΑ Φ6.9/25068/1183/96, ΠΔ 455/95 και η τροπ. αυτού : ΠΔ 2/06, ΠΔ 305/96 (αρ. 12, παραρτ. ΙV μέρος Β τμήμα ΙΙ παρ. 10).

19.5.3 Ικρίωματα και κλίμακες, Οδοί κυκλοφορίας – ζώνες κινδύνου, Εργασίες σε ύψος, Εργασίες σε στέγες.

ΠΔ 778/80, ΠΔ 1073/81 (αρ.34-44), Ν.1430/84 (αρ.7-10),ΚΥΑ 16440/Φ.10.4/445/93, ΠΔ 396/94 (αρ.9 παρ.4 παραρτ. ΙΙΙ), ΠΔ 155/04, ΠΔ 305/96 (αρ. 12, παραρτ.ΙV μέρος Α παρ.1, 10 και μέρος Β τμήμα ΙΙ παρ.4-6,14).

19.5.4 Εργασίες συγκόλλησης, οξυγονοκοπής & λοιπές θερμές εργασίες

ΠΔ 95/78, ΠΔ 1073/81 (αρ.96, 99,104, 105), ΠΔ 70/90 (αρ.15), ΠΔ 396/94 (αρ.9 παρ.4 παραρτ. ΙΙΙ), Πυροσβεστική Διάταξη 7 Απόφ.7568 Φ.700.1/96, ΚΥΑ αρ.οικ.16289/330/99.

19.5.5 Κατασκευή δομικών έργων (κτίρια, γέφυρες, τοίχοι αντιστήριξης, δεξαμενές, κλπ.)

ΠΔ 778/80, ΠΔ 1073/81 (αρ.26- 33, αρ.98), ΥΑ 3046/304/89, ΠΔ 396/94 (αρ.9 παρ.4 παραρτ. ΙΙΙ), ΠΔ 305/96 (αρ.12 παραρτ. ΙV μέρος Β τμήμα ΙΙ παρ. 12).

19.5.6 Προετοιμασία και διάνοιξη σηράγγων και λοιπών υπογείων έργων.

(Σήραγγες κυκλοφορίας οχημάτων, αρδευτικές σήραγγες, υπόγειοι σταθμοί παραγωγής ενέργειας και εργασίες που εκτελούνται στα υπόγεια στεγασμένα τμήματα των οικοδομικών ή άλλης φύσης έργων και σε στάθμη χαμηλότερη των 6.00 μ. κάτω από την επιφάνεια της γης.)

Ν.495/76, ΠΔ 413/77, ΠΔ 225/89, ΚΥΑ 3329/89 και η τροπ. αυτής : ΥΑ Φ.28/18787/1032/00, Ν. 2168/93, ΠΔ 396/94 (αρ.9 παρ.4 παραρτ. ΙΙΙ), ΥΑ

2254/230/Φ.6.9/94 και οι τροπ. αυτής : ΥΑ Φ.6.9/13370/1560/95 και ΥΑ Φ.6.9/25068/1183/96, ΥΑ 3009/2/21-γ/94, ΠΔ 455/95 και η τροπ. αυτού : ΠΔ 2/06, ΠΔ 305/96 (αρ.12 παραρτ. ΙV μέρος Β τμήμα ΙΙ παρ.10).

19.5.7 Καταδυτικές εργασίες σε Λιμενικά έργα

(Υποθαλάσσιες εκσκαφές, διαμόρφωση πυθμένα θαλάσσης, κατασκευή προβλήτας κλπ με χρήση πλωτών ναυπηγημάτων και καταδυτικού συνεργείου.) ΠΔ 1073/81 (αρ.100), Ν 1430/84 (αρ.17), ΠΔ 396/94 (αρ.9 παρ.4 παραρτ.ΙΙΙ), ΥΑ 3131.1/20/95/95, ΠΔ 305/96 (αρ.12, παραρτ.ΙV μέρος Β τμήμα ΙΙ παρ.8.3 και παρ.13).

19.6. Ακολουθεί κατάλογος με τα νομοθετήματα και τις κανονιστικές διατάξεις που περιλαμβάνουν τα απαιτούμενα μέτρα ασφάλειας και υγείας στο εργοτάξιο.

ΚΑΤΑΛΟΓΟΣ ΝΟΜΟΘΕΤΗΜΑΤΩΝ ΚΑΙ ΚΑΝΟΝΙΣΤΙΚΩΝ ΔΙΑΤΑΞΕΩΝ:

«ΑΠΑΙΤΟΥΜΕΝΑ ΜΕΤΡΑ ΑΣΦΑΛΕΙΑΣ ΚΑΙ ΥΓΕΙΑΣ ΣΤΟ ΕΡΓΟΤΑΞΙΟ»

Α. ΝΟΜΟΙ

Ν. 495/76

Ν. 1396/83

Ν. 1430/84

Ν. 2168/ 93

Ν. 2696/99

Ν. 3542/07

Ν. 3669/08

Ν. 3850/10

Ν. 4030/12

ΦΕΚ 337/Α/76

ΦΕΚ 126/Α/83

ΦΕΚ 49/Α/84

ΦΕΚ 147/Α/93

ΦΕΚ 57/Α/99

ΦΕΚ 50/Α/07

ΦΕΚ 116/Α/08

ΦΕΚ 84/Α/10

ΦΕΚ 249/Α/12

Β. ΠΡΟΕΔΡΙΚΑ ΔΙΑΤΑΓΜΑΤΑ

Π. Δ. 413/77

Π. Δ. 95/78

Π. Δ. 216/78

Π. Δ. 778/80

Π. Δ. 1073/81

Π. Δ. 225/89

Π. Δ. 31/90

Π. Δ. 70/90

ΦΕΚ 128/Α/77

ΦΕΚ 20/Α/78

ΦΕΚ 47/Α/78

ΦΕΚ 193/Α/80

ΦΕΚ 260/Α/81

ΦΕΚ 106/Α/89

ΦΕΚ 31/Α/90

ΦΕΚ 31/Α/90

Π. Δ. 85/91

Π. Δ. 499/91

Π. Δ. 395/94

Π. Δ. 396/94

Π. Δ. 397/94

Π. Δ. 105/95

Π. Δ. 455/95

Π. Δ. 305/96

Π. Δ. 89/99

Π. Δ. 304/00

Π. Δ. 155/04

Π. Δ. 176/05

Π. Δ. 149/06

Π. Δ. 2/06

Π. Δ. 212/06

Π. Δ. 82/10

Π. Δ. 57/10

ΦΕΚ 38/Α/91

ΦΕΚ 180/Α/91

ΦΕΚ 220/Α/94

ΦΕΚ 220/Α/94

ΦΕΚ 221/Α/94

ΦΕΚ 67/Α/95

ΦΕΚ 268/Α/95

ΦΕΚ 212/Α/96

ΦΕΚ 94/Α/99

ΦΕΚ 241/Α/00

ΦΕΚ 121/Α/04

ΦΕΚ 227/Α/05

ΦΕΚ 159/Α/06

ΦΕΚ 268/Α/06

ΦΕΚ 212/Α/06

ΦΕΚ 145/Α/10

ΦΕΚ 97/Α/10

Γ. ΥΠΟΥΡΓΙΚΕΣ ΑΠΟΦΑΣΕΙΣ

ΥΑ 130646/84

ΚΥΑ 3329/89

ΚΥΑ 8243/1113/91

ΚΥΑ αρ.οικ.Β.4373/1205/93

ΚΥΑ 16440/Φ.10.4/445/93

ΚΥΑ ΦΕΚ αρ. 8881/94

ΥΑ αρ.οικ. 31245/93

ΥΑ 3009/2/21-γ/94

ΥΑ 2254/230/Φ.6.9/94

ΦΕΚ 154/Β/84

ΦΕΚ 132/Β/89

ΦΕΚ 138/Β/91

ΦΕΚ 187/Β/93

ΦΕΚ 765/Β/93

ΦΕΚ 450/Β/94

ΦΕΚ 451/Β/93

ΦΕΚ 301/Β/94

ΦΕΚ 73/Β/94

ΥΑ 3131.1/20/95/95

ΥΑ Φ.6.9/13370/1560/95

ΥΑ Φ6.9/25068/1183/96

Υ.Α αρ.οικ.Β.5261/190/97

ΚΥΑ αρ.οικ.16289/330/99

ΚΥΑ αρ.οικ.15085/593/03

ΚΥΑ αρ. Δ13ε/4800/03

ΚΥΑ αρ.6952/11

ΥΑ 3046/304/89

ΥΑ Φ.28/18787/1032/00

ΥΑ αρ. οικ. 433/2000

ΥΑ ΔΕΕΠΠ/οικ/85/01

ΥΑ ΔΙΠΑΔ/οικ/177/01

ΥΑ ΔΙΠΑΔ/οικ/889/02

ΥΑ ΔΜΕΟ/Ο/613/11

ΥΑ 21017/84/09

Πυροσβεστική διάταξη 7, Απόφ. 7568.Φ.700.1/96

ΦΕΚ 978/Β/95

ΦΕΚ 677/Β/95

ΦΕΚ 1035/Β/96

ΦΕΚ 113/Β/97

ΦΕΚ 987/Β/99

ΦΕΚ 1186/Β/03

ΦΕΚ 708/Β/03

ΦΕΚ 420/Β/11

ΦΕΚ 59/Δ/89

ΦΕΚ 1035/Β/00

ΦΕΚ 1176/Β/00

ΦΕΚ 686/Β/01

ΦΕΚ 266/Β/01

ΦΕΚ 16/Β/03

ΦΕΚ 905/Β/11

ΦΕΚ 1287/Β/09

ΦΕΚ 155/Β/96

Δ. ΕΓΚΥΚΛΙΟΙ

ΕΓΚΥΚΛΙΟΣ 27/03

ΕΓΚΥΚΛΙΟΣ 6/08

ΕΓΚΥΚΛΙΟΣ Σ.ΕΠ.Ε

ΑΡ.ΠΡΩΤ.ΔΕΕΠ Π/208/12-9-03

ΑΡ.ΠΡΩΤ.ΔΙΠΑΔ/

οικ/215/31-3-08

ΑΡ.ΠΡ. 10201/12

ΑΔΑ:Β4Λ1Λ-ΚΦΖ

19.7 Δαπάνη σύνταξης ΣΑΥ και ΦΑΥ

Όλες οι δαπάνες που συνεπάγονται τα παραπάνω, αφορούν την οργάνωση του εργοταξίου και απαιτούνται από το νόμο, βαρύνουν τον Ανάδοχο και θα πρέπει να έχουν συνυπολογιστεί από αυτόν κατά τη διαμόρφωση της προσφοράς του.

ΑΡΘΡΟ 20^ο ΕΥΘΥΝΗ ΑΝΑΔΟΧΟΥ ΓΙΑ ΤΗΝ ΕΦΑΡΜΟΓΗ ΤΩΝ ΜΕΛΕΤΩΝ ΚΑΙ ΤΗΝ ΠΟΙΟΤΗΤΑ ΤΟΥ ΕΡΓΟΥ

20.1 Σύμφωνα με τα συμβατικά τεύχη και τις ισχύουσες διατάξεις του Ν.4412/2016, τόσο για την εφαρμογή όσο και για την ποιότητα και αντοχή των έργων, μόνος υπεύθυνος είναι ο ανάδοχος. Ο πάσης φύσεως έλεγχος, που ασκείται από την Υπηρεσία, δεν απαλλάσσει τον ανάδοχο κατά κανένα τρόπο από την ευθύνη.

20.2 Για ελαττώματα που διαπιστώνονται κατά την διάρκεια των εργασιών και μέχρι της οριστικής παραλαβής, εφαρμόζονται οι διατάξεις των άρθρων 157, 159 και 178 του Ν.4412/2016. Για την ευθύνη του αναδόχου για ελαττώματα που διαπιστώνονται μετά την οριστική παραλαβή, έχουν εφαρμογή οι πάγιες διατάξεις του Αστικού Κώδικα.

20.3 Επίσης ο ανάδοχος είναι εξ ολοκλήρου μόνος υπεύθυνος για την εκλογή των υλικών που θα χρησιμοποιήσει και την εκτέλεση γενικά των εργασιών σύμφωνα με τους όρους της παρούσας, των σχετικών προτύπων τεχνικών προδιαγραφών και των λοιπών εγκεκριμένων συμβατικών τευχών και σχεδίων.

ΑΡΘΡΟ 21^ο ΔΟΚΙΜΕΣ ΕΓΚΑΤΑΣΤΑΣΕΩΝ

21.1 Ο ανάδοχος υποχρεούται, αμέσως μετά από την ολική περάτωση των εγκαταστάσεων, να κάνει με δικά του μέσα, όργανα και δαπάνες, τις απαιτούμενες δοκιμές, που χρειάζονται για την επίτευξη ικανοποιητικών αποτελεσμάτων, να θέσει σε λειτουργία και να ρυθμίσει όλες τις Η/Μ εγκαταστάσεις. Μόνον τότε θα συντάσσεται πρωτόκολλο δοκιμών, που θα υπογράφεται από τον επιβλέποντα Μηχανικό και τον ανάδοχο και θα περιλαμβάνεται στο πρωτόκολλο προσωρινής παραλαβής.

21.2 Οι δοκιμές θα εκτελούνται σύμφωνα με τους ισχύοντες κανονισμούς. Εννοείται ότι η έννοια των κανονισμών περιλαμβάνει και κανονισμούς ή προδιαγραφές αρμοδίων Δημόσιων Επιχειρήσεων όπως ΔΕΗ, ΟΤΕ κ.λπ.

21.3 Ο ανάδοχος οφείλει, μετά την αποπεράτωση των εγκαταστάσεων και πριν από την παραλαβή τους, να συντάξει χωρίς πρόσθετη αμοιβή και να υποβάλει στην Επίβλεψη, σε δύο (2) αντίγραφα και στην Ελληνική γλώσσα, πλήρεις και λεπτομερειακές οδηγίες χειρισμού λειτουργίας και συντήρησης των εγκαταστάσεων, που εκτελέστηκαν από αυτόν. Μια σειρά από τις οδηγίες αυτές καταχωρείται στο φάκελο της Επίβλεψης, ενώ η άλλη διαβιβάζεται στο αρχείο του κυρίου του έργου.

21.4 Ο ανάδοχος οφείλει, πριν από την παράδοση των εγκαταστάσεων, να εκπαιδεύσει το προσωπικό που θα υποδειχθεί από τον κύριο του έργου, στη χρήση και τη λειτουργία των εγκαταστάσεων και να το ενημερώσει πάνω σε όλα τα λειτουργικά διαγράμματα, οδηγίες και λοιπά εγχειρίδια λειτουργίας και συντήρησης των εγκαταστάσεων. Η εκπαίδευση του προσωπικού θα γίνει σύμφωνα με το πρόγραμμα που θα εκπονήσει ο ανάδοχος και θα εγκρίνει ο εργοδότης.

21.5 Κατά το χρόνο της εγγύησης, ο ανάδοχος οφείλει να επιθεωρεί κατά κανονικά χρονικά διαστήματα τις εγκαταστάσεις και να τις διατηρεί σε άριστη κατάσταση, χωρίς πρόσθετη αμοιβή γι' αυτό. Γενικά για την υποχρεωτική συντήρηση των έργων και το χρόνο εγγύησης ισχύουν οι διατάξεις του άρθρου 171 του Ν.4412/2016.

21.6 Σε περίπτωση που ο ανάδοχος δεν επανορθώσει βλάβη ή ζημιά, για την οποία ευθύνεται ο ίδιος (κατά την κρίση της Υπηρεσίας), μέσα στην προθεσμία που θα του ορισθεί για το σκοπό αυτό, ο κύριος του έργου έχει δικαίωμα να εκτελέσει την επανόρθωση αυτή (οποιοδήποτε οικονομικού ύψους) απευθείας σε βάρος και για λογαριασμό του αναδόχου. Η προθεσμία της παραγράφου αυτής θα είναι κατ' ελάχιστον μία (1) ημέρα και το μέγιστο πέντε (5) ημέρες, κατά την κρίση της Υπηρεσίας.

21.7 Για τη συναρμολόγηση των μηχανημάτων, ο ανάδοχος είναι υποχρεωμένος να περιορισθεί στο χώρο που θα του υποδείξει η Επίβλεψη και να πάρει τα κατάλληλα μέτρα, ώστε να μη παρεμποδίζεται η κυκλοφορία μέσα στο κτίριο του εργατοτεχνικού προσωπικού τυχόν άλλων εργολαβιών ή των χρηστών του κτιρίου.

21.8 Παράλειψη των υποχρεώσεων αυτών από μέρους του αναδόχου, αναστέλλει την έκδοση βεβαίωσης περαίωσης του έργου.

ΑΡΘΡΟ 22^ο ΚΑΤΑΣΚΕΥΑΣΤΙΚΑ ΣΧΕΔΙΑ - ΛΗΨΗ ΦΩΤΟΓΡΑΦΙΩΝ

22.1 Ο ανάδοχος είναι υποχρεωμένος μόλις αποπερατωθούν οι εργασίες και προτού να γίνει η προσωρινή παραλαβή, να συντάξει με δικές του δαπάνες και να παραδώσει στην Υπηρεσία σε δύο αντίγραφα τα παρακάτω:

α) Κατασκευαστικά αρχιτεκτονικά σχέδια σε κλίμακα 1:50, 1:20 κλπ..

β) Τοπογραφικό διάγραμμα σε κλίμακα 1: 200 της τελικής διάταξης του κτιρίου με υψομετρικές και οριζοντιογραφικές ενδείξεις.

γ) Ακριβή διαγράμματα σε κλίμακα 1: 500, θεμελιώσεων-ξυλοτύπων (κατόψεων και τομών) με τον σπλισμό, στα οποία θα αναγράφονται τα πραγματικά στοιχεία των επί μέρους τμημάτων, όπως βάθη, διαστάσεις, θέσεις, διατομές κλπ πλήρως ανταποκρινόμενα με τα πραγματικώς εκτελεσθέντα έργα.

δ) Κατασκευαστικά σχέδια των εγκαταστάσεων, όπως ακριβώς αυτές εκτελέσθηκαν. Τα σχέδια αυτά πρέπει να περιλαμβάνουν λεπτομερή διαγράμματα διάταξης και εκτέλεσης των εγκαταστάσεων και σχέδια κατόψεων, όπου θα σημειώνεται η θέση και το μέγεθος των συσκευών και μηχανημάτων, του τηλεφωνικού δικτύου και λοιπών εγκαταστάσεων σε κλίμακα 1:50, 1:20 κλπ..

Ο ανάδοχος επίσης πρέπει να παραδώσει σε ψηφιακή μορφή, σε οπτικούς δίσκους CD-ROM ή DVD, αναγνώσιμους σε υπολογιστικά συστήματα με λειτουργικό σύστημα WINDOWS πλήρη σειρά σχεδίων (σε αρχεία τύπου DWG) του έργου, στην τελική του μορφή, όπως αυτό κατασκευάσθηκε. Επίσης, υποχρεούται να υποβάλει πλήρη αναλυτικό κατάλογο όλων των σχεδίων, με το αντίστοιχο αρχείο, από το οποίο έχει εκτυπωθεί το καθένα. Ο κατάλογος αυτός, σε ψηφιακή μορφή, θα περιλαμβάνεται στο CD-ROM ή DVD, σε αρχείο με το όνομα: Κατάλογος Αρχείων Μελέτης. doc.

22.2 Ο ανάδοχος είναι υποχρεωμένος να πάρει με δαπάνες του φωτογραφίες πριν από την έναρξη των εργασιών και κατά τις πιο ενδιαφέρουσες φάσεις εκτέλεσης του έργου και μετά το πέρας των εργασιών. Στις τελευταίες θα φαίνονται όλες οι όψεις, όλων των κτιρίων, σύμφωνα με τις υποδείξεις της Υπηρεσίας. Οι φωτογραφίες θα παραδίδονται σε ηλεκτρονική μορφή.

ΑΡΘΡΟ 23^ο ΑΣΦΑΛΙΣΗ ΠΡΟΣΩΠΙΚΟΥ

23.1 Ο ανάδοχος έχει την υποχρέωση να ασφαλίσει το εργατοτεχνικό και λοιπό προσωπικό του, που απασχολείται στο εργοτάξιο του έργου, στους Ασφαλιστικούς Οργανισμούς κύριας και επικουρικής ασφάλισης (ΙΚΑ, ΤΕΑΕΔΞΕ κλπ), σύμφωνα με τις ισχύουσες διατάξεις. Εάν το προσωπικό του αναδόχου δεν υπάγεται στις διατάξεις αυτές, ο ανάδοχος υποχρεούται να το ασφαλίσει κατά ατυχημάτων σε Ασφαλιστικές Εταιρείες αναγνωρισμένες από το Κράτος.

23.2 Ο ανάδοχος υποχρεούται να ασφαλίσει και να διατηρεί καθ' όλη την διάρκεια του χρόνου από την υπογραφή της συμβάσεως μέχρι την οριστική παραλαβή, ασφάλεια αστικής ευθύνης έναντι τρίτων και φθοράς περιουσίας, η οποία θα καλύπτει πιθανές ή ενδεχόμενες οφειλές, για προστασία του έναντι όλων των διεκδικήσεων που ενδέχεται να προκύψουν συνεπεία των εργασιών του ή των εργασιών των υπεργολάβων του. Τα όρια ευθύνης και κάλυψης είναι τα ακόλουθα:

α) Σωματική βλάβη - 100.000 Ευρώ κατ' άτομο

β) Θάνατος - 800.000 Ευρώ κατ' άτομο

γ) Φθορά περιουσίας - 300.000 Ευρώ κατά ατύχημα

δ) Ομαδικό Ατύχημα - 1.500.000 Ευρώ κατά ατύχημα

ε) Ανώτατο όριο ευθύνης

ασφαλιστικής εταιρείας - 3.000.000 Ευρώ

23.3 Θα καθορίζεται δε στο ασφαλιστικό συμφωνητικό όρος απαλλαγής ευθύνης ως εξής:

Η ασφαλιστική εταιρεία θα αποζημιώνει και θα απαλλάσσει από ευθύνες, στο μέγιστο επιτρεπόμενο από το νόμο βαθμό, τον Εργοδότη, τους εκπροσώπους του, καθώς και τους επιβλέποντες Μηχανικούς και τους εκπροσώπους τους. Θα τους απαλλάσσει από οποιαδήποτε βλάβη και από οποιεσδήποτε δαπάνες ή αμοιβές που απορρέουν από την αποκατάσταση σωματικών βλαβών ή φθοράς περιουσίας, οχημάτων, μηχανημάτων, ειδικών εργαλείων, συμπεριλαμβανομένου του θανάτου, της σωματικής βλάβης, της ψυχικής οδύνης και της ηθικής βλάβης των παθόντων και της φθοράς παρακειμένων κτισμάτων και εγκαταστάσεων, που λαμβάνουν χώρα στο εργοτάξιο, ή που σχετίζονται με την Εργασία, στα πλαίσια των συμβατικών υποχρεώσεων του αναδόχου, είτε η ευθύνη αυτή είναι απόρροια της αμέλειας του αναδόχου ή των εκπροσώπων του ή των υπό την υπηρεσία του ή των υπαλλήλων ή υπεργολάβων του, είτε όχι, είτε προκύπτει από πράξεις ή παραλείψεις του ιδίου του Εργοδότη ή του αναδόχου ή των προστιθέντων τους.

23.4 Οι ακόλουθες προβλέψεις θα συμπεριληφθούν επίσης στο ασφαλιστικό συμφωνητικό αστικής ευθύνης και φθοράς περιουσίας, του αναδόχου:

α) Το συμφωνητικό θα περιέχει τον όρο ότι δεν θα ακυρωθεί, τερματισθεί, τροποποιηθεί ή αλλαχθεί από την ασφαλιστική εταιρεία, εκτός εάν έχει αποσταλεί στον ασφαλιζόμενο, δέκα (10) ημέρες νωρίτερα, συστημένη έγγραφη ειδοποίηση. Αντίγραφο της ειδοποίησης αυτής θα αποσταλεί επίσης στον Εργοδότη.

β) Ένα αντίγραφο του ανωτέρου ασφαλιστικού πρέπει να παραδοθεί στον Εργοδότη κατά την υπογραφή της παρούσας σύμβασης.

Η ασφάλεια αυτή θα καλύπτει και τον ανάδοχο σαν συνασφαλιζόμενο για οποιαδήποτε ζημιά στο εργατικό προσωπικό ή στους επισκέπτες καθώς και για οποιαδήποτε φθορά σε ξένη περιουσία.

23.5 Ο Εργοδότης δικαιούται να παρακρατεί από το λογαριασμό του αναδόχου κατά την κρίση του ανάλογα ποσά μέχρι την προσαγωγή των παραπάνω ασφαλιστηρίων συμφωνητικών ή και να προβεί ο ίδιος στην ασφάλιση αυτή για όλη τη διάρκεια του Έργου ή μέρος αυτής και να χρεώσει τη δαπάνη στον ανάδοχο.

23.6 Εάν σε οποιαδήποτε στιγμή οποιοδήποτε από τα προαναφερθέντα ασφαλιστικά συμφωνητικά καταστεί μη ικανοποιητικό για τον Εργοδότη, είτε στον τύπο είτε στην ουσία, ή εάν η ασφαλιστική εταιρεία που εκδίδει το ασφαλιστικό αυτό συμφωνητικό κριθεί μη αρεστή στον Εργοδότη, ο ανάδοχος υποχρεούται να καταρτίσει έγκαιρα νέο ασφαλιστικό συμβόλαιο και να το υποβάλλει έγκαιρα στον Εργοδότη για έγκριση πριν από τη λήξη ή διακοπή της προηγούμενης ασφάλισης.

ΑΡΘΡΟ 24^ο ΤΗΡΗΣΗ ΝΟΜΩΝ, ΑΣΤΥΝΟΜΙΚΩΝ ΚΑΙ ΛΟΙΠΩΝ ΔΙΑΤΑΞΕΩΝ

24.1 Ο ανάδοχος είναι υπεύθυνος για την τήρηση των νόμων, κ.λ.π. και οφείλει να ανακοινώσει χωρίς καθυστέρηση στην Διευθύνουσα Υπηρεσία τις διαταγές και εντολές των διαφόρων αρχών, που του απευθύνονται ή του κοινοποιούνται, σχετικά με υποδεικνυόμενα μέτρα ελέγχου και ασφαλείας κ.λ.π.

24.2 Ο ανάδοχος υποχρεούται να εφαρμόζει πλήρως τις εγκεκριμένες διατάξεις των Τεχνικών Κανονισμών που αναφέρονται σε κατασκευές κριωμάτων, υδραυλικές και μηχανολογικές εγκαταστάσεις κ.λ.π., να οργανώσει τα συνεργεία του σύμφωνα με τις διατάξεις που ισχύουν εκάστοτε με τους εργατικούς νόμους και ιδίως σχετικά με τις ημέρες και ώρες εργασίας, τις Κοινωνικές Ασφαλίσεις, τα γραφεία Ευρέσεως Εργασίας, την ασφάλεια εργατών και να τηρεί τις σχετικές αστυνομικές διατάξεις όπως και αυτές του ΓΟΚ, Κτιριοδομικού Κανονισμού κ.λ.π.

24.3 Ο ανάδοχος είναι υπεύθυνος για κάθε παράβαση των σχετικών νόμων και υποχρεούται να ελέγχει όλα τα παραπάνω με τα υπεύθυνα όργανά του και κυρίως με τους διπλωματούχους μηχανικούς που χρησιμοποιεί και οι οποίοι φέρουν κάθε σχετική ευθύνη.

24.4 Ο ανάδοχος είναι υπεύθυνος για την ασφάλεια των μέσων που χρησιμοποιεί και των έργων που εκτελούνται και για κάθε ατύχημα, φθορά ή ζημιά που θα συμβεί τυχόν στον ίδιο, το προσωπικό του ή τρίτους, από υπαιτιότητα ή αμέλεια ή απειρία δική του ή μελών του προσωπικού του κατά τη διάρκεια της εκτέλεσης των παραπάνω εργασιών.

Αν αποδοθεί τυχόν ευθύνη, οποιασδήποτε φύσεως στον Εργοδότη ή στους επιβλέποντες μηχανικούς του, για οποιαδήποτε από τις παραπάνω αιτίες, ο ανάδοχος ευθύνεται απέναντι στον Εργοδότη στο ακέραιο, για κάθε ζημιά του, θετική ή αποθετική, στην οποία περιλαμβάνεται και κάθε τυχόν καταβολή για λόγους ηθικής βλάβης ή ψυχικής οδύνης.

24.5 Ο ανάδοχος ευθύνεται ποινικά και αστικά για κάθε ατύχημα που οφείλεται στην μη λήψη των απαραίτητων μέτρων ασφαλείας.

24.6 Ο ανάδοχος υποχρεούται, με φροντίδα και δαπάνες του, στην έκδοση των κατάλληλων για την εκτέλεση των συγκεκριμένων εργασιών αδειών, εάν και εφόσον, από την κείμενη νομοθεσία, απαιτούνται τέτοιες

ΑΡΘΡΟ 25^ο ΑΠΟΘΗΚΕΥΣΗ ΥΛΙΚΩΝ – ΥΛΙΚΑ ΚΑΙ ΕΞΟΠΛΙΣΜΟΣ – ΑΣΦΑΛΙΣΗ ΕΡΓΟΥ – ΑΠΑΣΧΟΛΗΣΗ ΑΛΛΟΔΑΠΩΝ

25.1 Ο ανάδοχος θα είναι υπεύθυνος για την αποθήκευση, στο εργοτάξιο ή όπου αλλού του υποδείξει η Επίβλεψη και φύλαξη όλων των υλικών που θα ενσωματωθούν στο Έργο, κατά τρόπον ώστε να αποφεύγεται η κλοπή, η θραύση, η ζημιά, η καταστροφή του υλικού ή η διείσδυση σε αυτό ακαθαρσίας ή ξένων υλών. Αυτήν την ευθύνη την έχει τόσο κατά τις ώρες της εργασίας, όσο και κατά τις λοιπές ώρες, μηδέ των αργιών εξαιρουμένων. Την ίδια ακριβώς ευθύνη έχει και για τις ολοκληρωμένες εργασίες, μέχρι αυτές να παραδοθούν προς χρήση. Κανένα υλικό που έχει υποστεί ζημιά, θραύση ή καταστροφή δεν θα ενσωματώνεται στο Έργο, ενώ οι ακαθαρσίες και οι ξένες ύλες θα αφαιρούνται από όλα τα υλικά προτού αυτά ενσωματωθούν στο έργο.

25.2 Ο ανάδοχος είναι υποχρεωμένος να προστατεύει με δικά του έξοδα από φθορά ή κλοπή τα μηχανήματα, εργαλεία, υλικά κ.λ.π. του έργου που προορίζονται για χρήση ή ενσωμάτωση.

25.3 Επίσης, θα επιτρέπει στον Εργοδότη να τοποθετήσει και να εγκαταστήσει οποιοδήποτε εξοπλισμό σύμφωνα με ένα αμοιβαία συμφωνούμενο χρονοδιάγραμμα, πριν από την αποπεράτωση του Έργου. Η τοποθέτηση και η εγκατάσταση του εξοπλισμού τούτου δεν θα θεωρείται κατά οποιοδήποτε τρόπο ως απόδειξη συμπλήρωσης ή αποδοχής του έργου ή οποιουδήποτε μέρους του.

25.4 Ο ανάδοχος θα ασφαλίσει με έξοδά του το έργο, τα υλικά, τα μηχανήματα και λοιπό εξοπλισμό έναντι κλοπής και πυρκαγιάς, όπως και έναντι βίαιων ή τρομοκρατικών ενεργειών.

25.5 Ο ανάδοχος είναι υπεύθυνος για τη φύλαξη του εργοταξίου και θα μεριμνά για την απαγόρευση εισόδου σε αυτό μη εξουσιοδοτημένων προσώπων μέχρι την οριστική παραλαβή του Έργου, χωρίς πρόσθετη επιβάρυνση για τον Εργοδότη.

25.6 Δεν επιτρέπεται η πρόσληψη και η απασχόληση αλλοδαπών, εφόσον δεν έχουν άδεια παραμονής. Οι υποχρεώσεις εργοδοτών αλλοδαπών εργαζομένων και οι σχετικές κυρώσεις αναφέρονται στο άρθρο 53 του Ν.2910/2001 "Είσοδος και παραμονή αλλοδαπών στην ελληνική επικράτεια και άλλες διατάξεις" (ΦΕΚ 91/Α/2.5.2001). "

ΑΡΘΡΟ 26^ο ΤΕΛΙΚΟΣ ΚΑΘΑΡΙΣΜΟΣ ΕΡΓΟΤΑΞΙΩΝ, ΚΑΤΑΣΚΕΥΩΝ ΚΑΙ ΕΓΚΑΤΑΣΤΑΣΕΩΝ

26.1 Ο ανάδοχος είναι υποχρεωμένος πριν από την τυχόν παράδοση για χρήση τμήματος του έργου ή μετά την αποπεράτωση ολόκληρου του έργου, να αφαιρέσει και να απομακρύνει με δαπάνες του, όλες τις προσωρινές εγκαταστάσεις που προβλέπονται από προηγούμενο άρθρο αυτής της Ε.Σ.Υ., τα απορρίμματα, εργαλεία, ικριώματα, μηχανήματα, χρήσιμα ή άχρηστα πλεονάζοντα υλικά, προσωρινές εγκαταστάσεις μηχανημάτων κ.λ.π., και να παραδώσει τελείως καθαρές τόσο τις κατασκευές όσο και τους γύρω χώρους του εργοταξίου, φροντίζοντας γενικά να κάνει κάθε τακτοποίηση που απαιτείται για την παράδοση και εύρυθμη λειτουργία του έργου, σύμφωνα με τα προδιαγραφόμενα στην Ε.Σ.Υ. και τους όρους της σύμβασης.

26.2 Επίσης ο ανάδοχος είναι υποχρεωμένος να καθαιρέσει και αποκομίσει κάθε προστατευτική κατασκευή που απαιτήθηκε για την εκτέλεση του έργου (εργασιών και παραγωγής υλικών) ή για αποφυγή κάθε είδους ζημιών, φθορών, ατυχημάτων κ.λ.π. έχει δε εκλείψει κατά την κρίση της Υπηρεσίας ο λόγος κατασκευής της. Αν μέσα σε δέκα (10) μέρες από την έγγραφη υπόμνηση της Υπηρεσίας ο ανάδοχος δεν αρχίσει και μέσα σε εύλογη προθεσμία δεν περατώσει όλες αυτές τις εργασίες, αυτές θα εκτελούνται σε βάρος του και για λογαριασμό του και η σχετική δαπάνη θα αφαιρείται από την πρώτη πληρωμή του και, εκτός αυτού, δεν θα εκδίδεται βεβαίωση εμπρόθεσμης εκτέλεσης του έργου ή τμήματος που αφορούν.

ΑΡΘΡΟ 27^ο ΑΝΤΙΠΡΟΣΩΠΕΥΣΗ ΚΑΙ ΠΡΟΣΩΠΙΚΟ ΑΝΑΔΟΧΟΥ – ΜΕΤΡΑ ΑΣΦΑΛΕΙΑΣ – ΥΠΕΥΘΥΝΟΤΗΤΑ Κ.Λ.Π.

27.1 Όλες οι εργασίες θα εκτελεσθούν σύμφωνα με τους κανόνες της τέχνης από ειδικευμένο προσωπικό.

27.2 Ο εκπρόσωπος του αναδόχου, ορίζεται κατ' εφαρμογή των διατάξεων του άρθρου 143 του Ν.4412/2016.

27.3 Ο ανάδοχος υποχρεώνεται να διαθέσει επί τόπου για τη διεύθυνση της κατασκευής του έργου διπλωματούχο Αρχιτέκτονα ή Πολιτικό Μηχανικό (για τα Οικοδομικά) και διπλωματούχο Ηλεκτρολόγο-Μηχανολόγο ή Ηλεκτρολόγο ή Μηχανολόγο Μηχανικό (για τα Ηλεκτρομηχανολογικά). Οι παραπάνω μηχανικοί θα πρέπει να έχουν εμπειρία τουλάχιστον 5 ετών στην κατασκευή έργων. Σε περίπτωση που ο μηχανικός που έχει ορίσει ο ανάδοχος για την επίβλεψη της κατασκευής του έργου από μέρους του, απουσιάζει από το εργοτάξιο πέραν των τριών (3) ημερών χωρίς να αντικατασταθεί (με εγγραφή στο ημερολόγιο) από άλλον, πλήρως ενημερωμένο μηχανικό όμοιας ειδικότητας, επιβάλλεται ποινική ρήτρα 150 Ευρώ για κάθε ημέρα απουσίας του και για κάθε μηχανικό.

Η ελάχιστη τεχνική στελέχωση του εργοταξίου μπορεί να αλλάξει σύμφωνα με τα προβλεπόμενα από το άρθρο 139 του Ν.4412/2016.

27.4 Ο ανάδοχος είναι υποχρεωμένος να εγκαταστήσει με δικές του δαπάνες στο εργοτάξιο όλα τα προβλεπόμενα από τους όρους υγιεινής και ασφάλειας.

Πιο αναλυτικά:

27.4.1 Προσωρινή ηλεκτρική παροχή από τον ανάδοχο

Κάθε απαιτούμενη εγκατάσταση για την εξασφάλιση ηλεκτρικής ενέργειας φωτισμού και κίνησης, που είναι απαραίτητη για κατασκευαστικούς σκοπούς, θα αναλαμβάνεται από τον ανάδοχο χωρίς πρόσθετο κόστος για τον Εργοδότη. Ο ανάδοχος θα φροντίσει για όλο τον προσωρινό φωτισμό, τον φωτισμό ασφαλείας και την ισχύ που χρειάζεται για κατασκευαστικούς λόγους και θα είναι υπεύθυνος για την συντήρηση της ηλεκτρικής εγκατάστασης σε πλήρη ικανοποίηση του Εργοδότη.

Ο ανάδοχος βαρύνεται με κάθε δαπάνη ηλεκτροδότησης των χώρων της εργολαβίας του με τις σχετικές προσαυξήσεις για όσο διάστημα ισχύει η παρούσα Σύμβαση. Μετά την αποπεράτωση του έργου θα αποξηλώσει με δικά του έξοδα τα δίκτυα και θα εξοφλήσει τους λογαριασμούς που τον βαρύνουν.

27.4.2 Προστασία πυρός

Ο ανάδοχος θα παράσχει και θα συντηρεί έναν επαρκή αριθμό πυροσβεστήρων και θα λαμβάνει όλες τις απαραίτητες προφυλάξεις για την πρόληψη πυρκαγιάς.

27.4.3 Διατήρηση σχεδίων

Ο ανάδοχος θα είναι υπεύθυνος για την διατήρηση μιας σειράς σχεδίων στο εργοτάξιο, στην οποία θα σημειώνει κάθε τροποποιητική εντολή. Ο Εργοδότης θα παράσχει μια σειρά εγκεκριμένων σχεδίων που θα είναι χαρακτηρισμένα ως "Σχέδια εργοταξίου".

27.4.4 Επίσης, πρέπει να μεριμνήσει για την τήρηση στο εργοτάξιο όλων των στοιχείων που απαιτούνται από το νόμο για την εφαρμογή των μέτρων ασφαλείας που επιβάλλεται να ληφθούν σ' όλη την διάρκεια εκτέλεσης των εργασιών, σύμφωνα με τους σχετικούς Νόμους, τα Π. Δ/τα και τις Αποφάσεις (που ενδεικτικά αναγράφονται στις παραγράφους 21.13 και 21.15 της Διακήρυξης), και με κάθε άλλη διάταξη που ισχύει, καθ' όλη τη διάρκεια της κατασκευής του έργου.

27.4.5 Τον ανάδοχο βαρύνει κάθε κατασκευή αναγκαία για την προστασία, τόσο των εργαζομένων στο εργοτάξιο, όσο και των εκτός αυτού διερχομένων, και για οτιδήποτε απαιτείται να κατασκευασθεί με σκοπό την ασφάλεια των έργων και των προσώπων και που είναι συμβατική υποχρέωσή του.

27.4.6 Πριν από την έναρξη των εργασιών, ο ανάδοχος είναι υποχρεωμένος να φροντίσει για την έκδοση κάθε άδειας που χρειάζεται από το νόμο (όχι αυτής που απαιτείται για την ανέγερση της οικοδομής) και είναι ουσιαστικά και αποκλειστικά υπεύθυνος για κάθε παράβαση των διατάξεων που ισχύουν για την εκτέλεση των εργασιών.

27.4.7 Ο ανάδοχος είναι υποχρεωμένος να εγκαταστήσει με δικές του δαπάνες στο εργοτάξιο, όλα τα προβλεπόμενα από τους όρους υγιεινής του άρθρου 24 του Π.Δ.447/75, όπως αυτό συμπληρώθηκε και τροποποιήθηκε μεταγενέστερα.

ΑΡΘΡΟ 28^ο ΕΞΥΠΗΡΕΤΗΣΗ ΜΕΤΑΦΟΡΑΣ ΥΠΑΛΛΗΛΩΝ ΤΗΣ ΥΠΗΡΕΣΙΑΣ ΕΠΙΒΛΕΨΗΣ

28.1. Ο ανάδοχος υποχρεούται με δαπάνες του να διαθέσει στην υπηρεσία επίβλεψης του έργου, οποτεδήποτε του ζητηθεί και οποιαδήποτε εργάσιμη ημέρα ή ώρα από την υπογραφή της σύμβασης έως την προσωρινή παραλαβή, επιβατικό αυτοκίνητο για επίσκεψη των έργων.

ΑΡΘΡΟ 29° ΔΙΚΑΙΩΜΑΤΑ ΑΝΑΘΕΤΟΥΣΑΣ ΑΡΧΗΣ – ΕΜΠΙΣΤΕΥΤΙΚΟΤΗΤΑ

29.1 Το ν.π.δ.δ. «Ελληνικό Κτηματολόγιο» δικαιούται να ενεργεί την Επίβλεψη της εκτέλεσης των εργασιών με όργανά της ή με άλλους Τεχνικούς που θα ορίζονται από αυτήν, με σκοπό την εξασφάλιση της πιστής εκτέλεσης των σχεδίων, της τήρησης της Τεχνικής περιγραφής και των Τεχνικών προδιαγραφών του παρόντος τεύχους, αλλά και την εξασφάλιση της άρτιας, εμπρόθεσμης και κατά τους κανόνες της τέχνης και της επιστήμης εκτέλεσης των εργασιών. Τα πιο πάνω όργανα του ν.π.δ.δ. «Ελληνικό Κτηματολόγιο» δικαιούνται να εισέρχονται ανά πάσα στιγμή στους χώρους εκτέλεσης των εργασιών, στις αποθήκες των υλικών και όπου αλλού εκτελούνται εργασίες που αφορούν στο έργο, για έλεγχο όλων των στοιχείων του. Ακόμα το ν.π.δ.δ. «Ελληνικό Κτηματολόγιο» δικαιούται να ζητά από τον Ανάδοχο κάθε στοιχείο ή πιστοποιητικό που αφορά στα υλικά και στο τρόπο εκτέλεσης των εργασιών. Ο Ανάδοχος είναι υποχρεωμένος να συμμορφώνεται πιστά και απροφάσιστα στις γραπτές ή και προφορικές οδηγίες της Επίβλεψης και να επανορθώνει τα ελαττώματα ή τις παραλείψεις του κατά τη διάρκεια εκτέλεσης και μέχρι την οριστική παραλαβή του έργου από το ν.π.δ.δ. «Ελληνικό Κτηματολόγιο».

29.2 Από την πιο πάνω άσκηση της Επίβλεψης από το ν.π.δ.δ. «Ελληνικό Κτηματολόγιο» δεν αναιρούνται ούτε μειώνονται οι υποχρεώσεις και ευθύνες του Αναδόχου που απορρέουν από τους όρους του παρόντος τεύχους. Επίσης η άσκηση της Επίβλεψης δεν μπορεί να έχει την έννοια της άρσης ή της μείωσης των ευθυνών του Αναδόχου για τις ζημιές ή κακοτεχνίες ή τις ζημιές προς τρίτους κατά την εκτέλεση των εργασιών ή και έμμεσα λόγω της εκτέλεσής τους.

29.3 Εάν παρίσταται ανάγκη μεταβολής του εκτελούμενου έργου, το ν.π.δ.δ. «Ελληνικό Κτηματολόγιο» μπορεί να ζητά και τη γνώμη του Αναδόχου. Ο Ανάδοχος εκφράζει, εγγράφως, την άποψή του και πρέπει να αποδείξει ότι η μεταβολή δεν οφείλεται σε δική του υπαιτιότητα (παραλείψη ή ελάττωμα). Σε κάθε περίπτωση υποχρεούται να κάνει τις μεταβολές ή τροποποιήσεις που ζητούνται από τον «Φορέα». Ο Ανάδοχος δε δικαιούται τυχόν επί πλέον αμοιβή εάν οι μεταβολές οφείλονται σε δική του υπαιτιότητα.

29.4 Εάν, κατά την διάρκεια της εκτέλεσης των εργασιών, κριθεί από το ν.π.δ.δ. «Ελληνικό Κτηματολόγιο» ή τους επιβλέποντες μηχανικούς ότι το εργατοτεχνικό προσωπικό, τα εργαλεία, ικρίσματα ή υλικά κλπ ή η τεχνοτροπία εκτέλεσης συγκεκριμένων εργασιών είναι ανεπαρκή, ώστε να είναι φανερό ότι δεν θα επιτευχθεί η καθορισμένη προθεσμία εκτέλεσης των εργασιών ή ότι θα γίνει πλημμελής εκτέλεσή τους ή ότι τίθενται κίνδυνοι από πλευράς ασφάλειας των κτιριακών υποδομών, του προσωπικού και τυχόν τρίτων, ο Ανάδοχος υποχρεούται, μετά την σχετική υπόδειξη το ν.π.δ.δ. «Ελληνικό Κτηματολόγιο» ή των επιβλεπόντων μηχανικών να προβεί αμέσως στις κατάλληλες διορθωτικές ενέργειες. Σε αντίθετη περίπτωση, το ν.π.δ.δ. «Ελληνικό Κτηματολόγιο» δύναται να προβεί στην εκτέλεση των εργασιών με δικά της μέσα, σε βάρος και για λογαριασμό του Αναδόχου.

29.5 Υλικά ή τμήματα εργασιών για τα οποία, κατά την απόλυτη κρίση του ν.π.δ.δ. «Ελληνικό Κτηματολόγιο» διαπιστωθεί κατά τα στάδια της εκτέλεσης ή της παραλαβής ότι δεν είναι σύμφωνα προς τη σύμβαση, τα σχέδια ή την Τεχνική Περιγραφή ή προς οποιαδήποτε εκ των Τεχνικών προδιαγραφών και εν γένει προς τους κανόνες της τέχνης, θα καθαιρούνται ή θα αποξηλώνονται από τον Ανάδοχο με δαπάνη του. Σε περίπτωση άρνησης του Αναδόχου, το ν.π.δ.δ. «Ελληνικό Κτηματολόγιο» δικαιούται να αποκαταστήσει ή να διορθώσει κάθε τμήμα με δικές της δαπάνες και μέσα, καταλογίζοντας τις σχετικές δαπάνες σε βάρος του Αναδόχου με το δικαίωμα να τις παρακρατεί από τις αμέσως προσεχείς πληρωμές. Αποσαφηνίζεται ρητά ότι, η τυχόν μη απόρριψη κακής ποιότητας υλικών ή κακότεχνης εργασίας εκ μέρους του ν.π.δ.δ. «Ελληνικό Κτηματολόγιο» κατά την φάση της εκτέλεσης των εργασιών, σε καμία περίπτωση

δεν υποδηλώνει αποδοχή των αντίστοιχων εργασιών. Αντίθετα το ν.π.δ.δ. «Ελληνικό Κτηματολόγιο» έχει το δικαίωμα σε κάθε περίπτωση να απορρίψει οποιοδήποτε κακότεχο ή με ακατάλληλα υλικά κατασκευασμένο τμήμα εργασιών, ακόμα και στην περίπτωση που η κακή ποιότητα ή η κακοτεχνία διαπιστωθεί εκ των υστέρων.

29.6 Σε περίπτωση άρνησης ή αδυναμίας του Αναδόχου για την επανόρθωση των κακοτεχνιών ή φθορών υλικών εντός εύλογου χρονικού διαστήματος, το οποίο, εφόσον δεν προκύπτει σαφώς από την προσφορά του Αναδόχου, θα προσδιορίζεται κατά περίπτωση από τις αρμόδιες υπηρεσίες ή συμβούλους του ν.π.δ.δ. «Ελληνικό Κτηματολόγιο». Η τελευταία έχει το δικαίωμα ανά πάσα στιγμή να προχωρήσει στην αποκατάσταση των πιο πάνω μειονεκτημάτων με δαπάνη της, παρακρατώντας το αντίστοιχο ποσό από τυχόν υπόλοιπο λογαριασμών του Αναδόχου (εφόσον δεν έχει γίνει παραλαβή του έργου) ή την εγγυητική καλής εκτέλεσης.

29.7 Ο Ανάδοχος αναλαμβάνει την υποχρέωση να θεωρεί κάθε πληροφορία, που λαμβάνει από το ν.π.δ.δ. «Ελληνικό Κτηματολόγιο» ως εμπιστευτική και να μην τη χρησιμοποιεί ή αποκαλύπτει σε άλλα πρόσωπα (πλην των υπαλλήλων του και αυτό μόνο στο βαθμό που είναι αναγκαίο για την εκτέλεση του αντικειμένου της παρούσας), χωρίς την προηγούμενη έγγραφη συγκατάθεση του ν.π.δ.δ. «Ελληνικό Κτηματολόγιο».

29.8 Οι εργασίες στο κτίριο επί της οδού Κων/νου Κακουλίδη 11 , στην Καλαμαριά μπορούν να εκτελούνται όλες τις εργάσιμες ημέρες και ώρες της λειτουργίας του Υποκαταστήματος Καλαμαριάς.

Χολαργός, 21/10/2020

Ο συντάξας

Σ. Κάρλος



ΕΛΛΗΝΙΚΗ ΔΗΜΟΚΡΑΤΙΑ

ΕΛΛΗΝΙΚΟ ΚΤΗΜΑΤΟΛΟΓΙΟ

Μεσογείων 288, Χολαργός

Μεσογείων 288, Χολαργός

Τ.Κ. 15562

Τμήμα Τεχνικής Υπηρεσίας

Τηλ. 210 6505795

Email: skarlos@ktimatologio.gr

ΕΡΓΟ: ΔΙΑΜΟΡΦΩΣΗ ΧΩΡΩΝ & ΕΓΚ/ΣΕΩΝ ΚΤΙΡΙΟΥ
ΥΠΟΚΑΤ/ΤΟΣ ΚΑΛΑΜΑΡΙΑΣ

ΤΟΠΟΣ ΕΡΓΟΥ: ΚΑΛΑΜΑΡΙΑ

ΠΡΟΫΠΟΛΟΓΙΣΜΟΣ: 74.152,00 € (59.800,00 € +
14.352,00 € ΦΠΑ)

ΧΡΗΜ/ΣΗ: Ίδιοι Πόροι

(ΑΑΥ 438/2017)

ΠΕΡΙΓΡΑΦΙΚΟ ΤΙΜΟΛΟΓΙΟ ΕΡΓΑΣΙΩΝ
ΑΠΟΤΙΜΟΜΕΝΩΝ ΜΕ ΚΑΤ' ΑΠΟΚΟΠΗ ΤΙΜΗΜΑΤΑ

1 ΓΕΝΙΚΟΙ ΟΡΟΙ

Αντικείμενο του παρόντος Τιμολογίου είναι ο καθορισμός των κατ' αποκοπή τιμών με τις οποίες θα εκτελεσθεί το έργο.

Όλα τα κατ' αποκοπή τιμήματα του παρόντος τιμολογίου περιέχουν την αξία, τόσο των απαιτούμενων άριστης ποιότητας υλικών, όσο και της απαιτούμενης εργασίας εργατοτεχνιτών, όπως όλα αυτά καθορίζονται στο παρόν τιμολόγιο και τα λοιπά τεύχη δημοπράτησης, για την πλήρη και άρτια εκτέλεση και την άψογη εμφάνιση του όλου έργου. Όλα τα κατ' αποκοπή τιμήματα του παρόντος τιμολογίου, αναφέρονται σε έργα (σύνολα εργασιών), πλήρως και άρτια περαιωμένα και περιλαμβάνουν όλες τις δαπάνες για την πλήρη εκτέλεση του συνόλου των εργασιών του όλου έργου, σύμφωνα με τους όρους του παρόντος τιμολογίου, τα λοιπά συμβατικά τεύχη και την μελέτη εφαρμογής.

Σε κάθε περίπτωση στα κατ' αποκοπή τιμήματα περιέχεται:

1. Όλες οι απαιτούμενες δαπάνες για την πλήρη και έντεχνη εκτέλεση των εργασιών του έργου που αναφέρεται στην επικεφαλίδα, σύμφωνα με τους όρους του παρόντος, των τευχών και σχεδίων της μελέτης και των υπολοίπων τευχών Δημοπράτησης του έργου.
2. Κάθε δαπάνη γενικά, έστω και αν δεν κατονομάζεται ρητά αλλά είναι απαραίτητη για την πλήρη και έντεχνη εκτέλεση της κάθε εργασίας. Καμία αξίωση ή διαμφισβήτηση δεν μπορεί να θεμελιωθεί που να έχει σχέση με το είδος και την απόδοση των μηχανημάτων, την ειδικότητα και τον αριθμό του εργατοτεχνικού προσωπικού, όπως και την δυνατότητα χρησιμοποίησης ή όχι μηχανικών μέσων ή εκρηκτικών υλών.
3. Σύμφωνα με τα παραπάνω, ενδεικτικά και όχι περιοριστικά, μνημονεύονται (για απλή διευκρίνιση του όρου "κάθε δαπάνη") οι παρακάτω δαπάνες που περιλαμβάνονται στο περιεχόμενο των τιμών του παρόντος Τιμολογίου.
4. Οι δαπάνες των κάθε είδους επιβαρύνσεων στα υλικά από φόρους, δασμούς, ειδικούς φόρους κ.λπ. [πλην Φόρου Προστιθέμενης Αξίας (Φ.Π.Α.)]
5. Ρητά καθορίζεται ότι σε κάθε κατ' αποκοπή τιμή περιλαμβάνονται οι δασμοί και λοιποί φόροι, κρατήσεις, τέλη εισφοράς και δικαιώματα για προμήθειες εξοπλισμού και εφοδίων γενικά του έργου. Κατά συνέπεια και σύμφωνα με τις διατάξεις του άρθρου 26 του Κώδικα Νόμων για Τελωνιακό Δασμολόγιο εισαγωγής και με τις διατάξεις του νόμου 3215/1955 δεν παρέχεται ουσιαστικά στην Υπηρεσία, που θα εποπτεύσει την εκτέλεση του έργου, ή σε άλλη Υπηρεσία, η δυνατότητα να εγκρίνει χορήγηση οποιασδήποτε βεβαίωσης για την παροχή οποιασδήποτε ατέλειας ή απαλλαγής από τους δασμούς και τους υπόλοιπους φόρους, εισφορές και δικαιώματα στα υλικά και είδη εξοπλισμού του έργου, ούτε στους ενδιαφερόμενους δικαίωμα να ζητήσουν χορήγηση τέτοιας ατέλειας ή απαλλαγής έμμεσα ή άμεσα. Ο Ανάδοχος δεν απαλλάσσεται από τα τέλη διοδίων των κάθε είδους μεταφορικών μέσων.
6. Οι δαπάνες προμήθειας και μεταφοράς στους τόπους ενσωμάτωσης ή και αποθήκευσης φύλαξης, επεξεργασίας και προσέγγισης όλων ανεξάρτητα των υλικών, κυρίων και βοηθητικών ενσωματωμένων και μη, που είναι αναγκαία για την έντεχνη εκτέλεση των εργασιών με όλες τις απαιτούμενες φορτοεκφορτώσεις, χαμένους χρόνους μεταφορικών μέσων και τις κάθε είδους μετακινήσεις μέχρι και την πλήρη ενσωμάτωση (ή/και χρήση τους) ή/και μεταφοράς, σύμφωνα με τα

παραπάνω, των περισσευμάτων ή/και άχρηστων υλικών στους κατάλληλους χώρους απόρριψης, λαμβανομένων υπόψη των οποιωνδήποτε περιβαλλοντικών περιορισμών που θα ισχύουν.

7. Οι δαπάνες μισθών, ημερομισθίων, υπερωριών, ασφαλίσεις (στο Ι.Κ.Α., ασφαλιστικές εταιρίες, άλλους ημεδαπούς ή/και αλλοδαπούς ασφαλιστικούς οργανισμούς κ.λπ. κατά περίπτωση, όπως απαιτείται) κ.λπ. δώρων εορτών, επιδόματος αδείας κ.λπ. κάθε είδους επιστημονικού και διευθύνοντος του έργου προσωπικού, του ειδικευμένου ή όχι προσωπικού των γραφείων, εργοταξίων, μηχανημάτων, συνεργείων κ.λπ. ημεδαπού ή αλλοδαπού εργαζομένου στον τόπο του έργου ή άλλου (εντός και εκτός της Ελλάδος).

8. Οι δαπάνες για την κινητοποίηση του Αναδόχου της εξεύρεσης (ενοικίαση ή αγορά), κατασκευή, οργάνωση, διαρρύθμιση κ.λπ. των εργοταξιακών χώρων, τις εγκαταστάσεις σε αυτούς, τις παροχές νερού, ηλεκτρικού ρεύματος, τηλεφώνου και λοιπών ευκολιών, τις σχετικές συνδέσεις, την εγκατάσταση γραφείων Αναδόχου, σύμφωνα με τους Όρους Δημοπράτησης.

9. Οι δαπάνες λειτουργίας όλων των εργοταξιακών εγκαταστάσεων και ευκολιών, καθώς και οι δαπάνες απομάκρυνσης των εγκαταστάσεων αυτών μετά την περαίωση του έργου και η αποκατάσταση του χώρου σε βαθμό αποδεκτό από την Υπηρεσία.

10. Οι κάθε είδους δαπάνες για την εγκατάσταση εργοταξιακού εργαστηρίου όταν τούτο προβλέπεται κατά την εκτέλεση ελέγχων και δοκιμών, σύμφωνα με όσα αναφέρονται στους Όρους Δημοπράτησης.

11. Οι δαπάνες πλήρους κατασκευής εγκατάστασης (-ων) προκατασκευασμένων στοιχείων, που κατασκευάζονται στο εργοτάξιο ή αλλού, περιλαμβανομένων και των δαπανών εξασφάλισης του αναγκαίου χώρου, κατασκευής κτιριακών και λοιπών έργων εξοπλισμού, υλικών, μηχανημάτων, εργασίας, βοηθητικών έργων, λειτουργίας των εγκαταστάσεων κ.λπ. όπως επίσης περιλαμβανομένων και των δαπανών φορτοεκφορτώσεων και μεταφορών των προκατασκευασμένων στοιχείων μέχρι τη θέση της τελικής ενσωμάτωσής τους στο έργο, περιλαμβανομένων επίσης των δαπανών απομάκρυνσης των εγκαταστάσεων μετά το πέρας των εργασιών και αποκατάστασης του χώρου σε βαθμό αποδεκτό από την Υπηρεσία, (για την περίπτωση που οι εγκαταστάσεις αυτές έχουν γίνει σε χώρο ιδιοκτησίας του Δημοσίου ή σε χώρους για τους οποίους έχει τυχόν δοθεί προσωρινή άδεια εγκατάστασης και λειτουργίας για την κατασκευή των έργων της παρούσας σύμβασης.

12. Οι δαπάνες για κάθε είδους ασφαλίσεις (εργασιακή, μεταφορών, μηχανημάτων, προσωπικού εγκαταστάσεων κ.λπ.) καθώς και όλες οι άλλες ασφαλίσεις που αναφέρονται ιδιαίτερα στους Όρους Δημοπράτησης έργου.

13. Οι δαπάνες ασφάλειας του εργοταξίου και πρόληψης ατυχημάτων εργαζομένων ή τρίτων, ή δαπανών πρόληψης βλαβών σε πράγματα (κινητά ή ακίνητα) τρίτων.

14. Οι δαπάνες του ποιοτικού ελέγχου όπως αυτός προσδιορίζεται σε άλλα τεύχη δημοπράτησης. Επισημαίνεται ότι στις δαπάνες του ποιοτικού ελέγχου, χωρίς ιδιαίτερη αμοιβή του Αναδόχου, περιλαμβάνονται και τα κάθε είδους «δοκιμαστικά τμήματα» (μετρήσεις, δοκιμές, αξία υλικών, χρήση μηχανημάτων, απόδοση εργασίας, κ.λπ.)

15. Οι δαπάνες διάθεσης, προσκόμισης και λειτουργίας των μηχανημάτων και λοιπού εξοπλισμού, που απαιτούνται για την εκτέλεση του έργου, μέσα στις οποίες περιλαμβάνονται τα μισθώματα, η μεταφορά, η συναρμολόγηση, η αποθήκευση, η φύλαξη και η ασφάλιση αυτών, η επιβάρυνση λόγω απόσβεσης, η επισκευή, η συντήρηση, η άμεση αποκατάσταση (όπου επιβάλλεται η χρήση τους για την διατήρηση του χρονοδιαγράμματος), οι ημεραργίες για οποιαδήποτε αιτία, η απομάκρυνση αυτών μαζί με την τυχόν απαιτούμενη διάλυση μετά το τέλος των εργασιών, οι άγονες μετακινήσεις, τα απαιτούμενα καύσιμα, λιπαντικά, ανταλλακτικά κ.λπ.

16. Τα παραπάνω ισχύουν τόσο για τα μηχανήματα που θα χρησιμοποιούνται για την εκτέλεση των έργων, όσο και για τυχόν άλλα που θα ευρίσκονται επί τόπου των έργων έτοιμα για λειτουργία (έστω και αν δεν χρησιμοποιούνται) για την αντικατάσταση άλλων μηχανημάτων σε περίπτωση βλάβης ή για οποιαδήποτε άλλη αιτία, εφόσον υπάρχει σχετική πρόβλεψη στους Όρους Δημοπράτησης, η οποία προκύπτει κατά ρητό τρόπον, ή προκύπτει κατά έμμεσο τρόπον, προκειμένου να εξασφαλισθούν απαιτήσεις περί την εκτέλεση εργασιών που συνεπάγονται την ύπαρξη εφεδρικών μηχανημάτων, ή ακόμη και στην περίπτωση που ο Ανάδοχος θεωρήσει αναγκαία την ύπαρξη εφεδρικών μηχανημάτων για την εκτέλεση κάποιων εργασιών.

-
- 17.** Οι δαπάνες παραγωγής, φορτοεκφόρτωσης και μεταφοράς στη θέση ενσωμάτωσης, με ή χωρίς τις προσωρινές αποθέσεις, και πλάγιες μεταφορές κάθε είδους υλικών λατομείων, ορυχείων κ.λπ. μαζί με την εργασία εμπλουτισμού που τυχόν θα απαιτηθεί για την πλήρη παραγωγή των υλικών, ώστε να ανταποκρίνονται στις προδιαγραφές υλικών και κατασκευών, λαμβανομένων υπόψη των οποιωνδήποτε περιβαλλοντικών περιορισμών που θα ισχύουν.
- 18.** Οι δαπάνες καθυστέρησης, μειωμένης απόδοσης, μετακινήσεων μηχανημάτων και προσωπικού για την εκτέλεση των έργων με μεθοδολογία χαμηλής παραγωγικότητας, λόγω των συναντωμένων εμποδίων στο χώρο του έργου, όπως αρχαιολογικών ευρημάτων, δικτύων Ο.Κ.Ω. κ.λπ. και των παρεμβάσεων που θα προβάλλουν οι αρμόδιοι για αυτά τα εμπόδια φορείς (ΥΠ.ΠΟ., ΔΕΗ, ΟΤΕ, ΕΥΔΑΠ και λοιποί οργανισμοί κοινής ωφέλειας), όπως επίσης και η κατασκευή των έργων κατά φάσεις από τη συνάντηση των παραπάνω εμποδίων, καθώς και λόγω των δυσχερειών που θα προκύψουν από την υπάρχουσα κυκλοφορία (πεζών, οχημάτων και λοιπών μέσων μετακίνησης του κοινού γενικά).
- 19.** Οι δαπάνες πρόσθετων εργασιών και λήψης συμπληρωματικών μέτρων ασφάλειας για τη μη παρακώλυση της ομαλής κυκλοφορίας πεζών, οχημάτων και λοιπών μέσων διακίνησης του κοινού γενικά στην περιοχή των έργων και στις γειτνιάζοντες και επηρεαζόμενες περιοχές απ' αυτά.
- 20.** Οι κάθε είδους δαπάνες μελετών, τοπογραφήσεων, πασσαλώσεων, αναπασσαλώσεων εγκατάστασης χωροσταθμικών ασφαλειών (REPERs), που απαιτούνται για την έντεχνη εκτέλεση των εργασιών και δεν αμείβονται ιδιαίτερα (σύμφωνα με τους λοιπούς Όρους Δημοπράτησης).
- 21.** Οι δαπάνες λήψης στοιχείων κάθε είδους για τις ανάγκες του έργου, όπως υπάρχοντων τεχνικών έργων και λοιπών εγκαταστάσεων που θα συναντηθούν στο χώρο του έργου. Επίσης η επαλήθευση των στοιχείων εδάφους με επί τόπου μετρήσεις και η παράδοση των στοιχείων του εδάφους σε δισκέτα Η/Υ, σε ψηφιακή μορφή.
- 22.** Οι δαπάνες σύνταξης σχεδίων κ.λπ. των εντοπιζομένων με τις διερευνητικές τομές ή κατά την εκτέλεση εργασιών δικτύων Ο.Κ.Ω., ή άλλων έργων και εμποδίων, καθώς και οι δαπάνες έκδοσης των σχετικών αδειών και οι εργασίες που αφορούν τους Οργανισμούς Κοινής Ωφελείας ή άλλους συναρμοδίους φορείς, εκτός αν αναφέρονται διαφορετικά στα άρθρα του Τιμολογίου.
- 23.** Οι δαπάνες των κάθε είδους αντλήσεων μέχρι ύψους 30 cm, για την αντιμετώπιση όλων των επιφανειακών, υπογείων και πηγαίων νερών, εκτός αν αναφέρεται διαφορετικά στα άρθρα του Τιμολογίου.
- 24.** Η τοποθέτηση ενημερωτικών πινακίδων με τα βασικά στοιχεία του έργου, σύμφωνα με τις υποδείξεις της Υπηρεσίας, καθώς και η εκτύπωση πληροφοριακού υλικού, για το κοινό, με ενημερωτικά στοιχεία ως προς το έργο.
- 25.** Οι δαπάνες διατήρησης, κατά την περίοδο της κατασκευής, του χώρου του έργου καθαρού και απαλλαγμένου από ξένα προς το έργο αντικείμενα, προϊόντα εκσκαφών κ.λπ. και η απόδοση, μετά το τέλος των εργασιών, του χώρου καθαρού και ελεύθερου από οποιοσδήποτε κατασκευές και εμπόδια.
- 26.** Οι δαπάνες για δικαιώματα χρησιμοποίησης κατοχυρωμένων μεθόδων, ευρεσιτεχνικών εφευρέσεων κ.λπ. με οποιονδήποτε τρόπο, για την έντεχνη εκτέλεση των εργασιών.
- 27.** Οι δαπάνες για την δημιουργία πρόσβασης και κάθε είδους προσπελάσεων στα διάφορα τμήματα του έργου, για την κατασκευή των δαπέδων εργασίας και γενικά για κάθε βοηθητική κατασκευή που θα απαιτηθεί σε οποιοδήποτε στάδιο εργασιών, περιλαμβανομένων και των δαπανών για την αποξήλωση και απομάκρυνσή τους.
- 28.** Οι δαπάνες για την πρόληψη αλλά και την αποκατάσταση ζημιών σε έργα και εγκαταστάσεις που οφείλονται σε υπαιτιότητα του Αναδόχου.
- 29.** Οι δαπάνες διάθεσης γραφείων και λοιπών ευκολιών στην Υπηρεσία, σύμφωνα με όσα αναφέρονται στους Όρους Δημοπράτησης.
- 30.** Οι δαπάνες εξασφάλισης αναγκαίων χώρων για την εναπόθεση των εργαλείων, μηχανημάτων κ.λπ.
- 31.** Οι δαπάνες έκδοσης αδειών, κάθε είδους εργασιών από τις αρμόδιες Δημόσιες Επιχειρήσεις ή και τους Οργανισμούς Κοινής Ωφελείας (Δ.Ε.Κ.Ο. ή Ο.Κ.Ω.) εκτός αν περιγράφεται διαφορετικά στα άρθρα του Τιμολογίου.
- 32.** Γενικά όλες οι υπόλοιπες ειδικές δαπάνες που βαρύνουν τον Ανάδοχο όπως αυτές αναφέρονται στους υπόλοιπους Όρους Δημοπράτησης του έργου.

33. Ως προς τον τρόπο κατασκευής των επί μέρους εργασιών για την ολοκλήρωση του αντίστοιχου έργου, ισχύουν τα οριζόμενα από τους συμβατικούς όρους και τα άρθρα τιμών των επισήμων ισχυόντων τιμολογίων του ΥΠΕΧΩΔΕ, τους όρους της ειδικής συγγραφής υποχρεώσεων, του παρόντος τιμολογίου και των λοιπών συμβατικών τευχών, καθώς και την εγκεκριμένη μελέτη εφαρμογής. Σημειώνεται ότι ελήφθησαν όλα αυτά, υπ' όψη από τους διαγωνιζομένους για την προσφορά των κατ' αποκοπή τιμημάτων

34. Σε όλα τα κατ' αποκοπή τιμήματα του παρόντος τιμολογίου περιλαμβάνεται και η δαπάνη για την εκτέλεση κάθε εργασίας, έστω και αν δεν κατονομάζεται ή περιγράφεται ρητώς στο παρόν τιμολόγιο, άλλα προκύπτει η συμβατική υποχρέωση εκτελέσεως της από τα υπόλοιπα τεύχη του έργου και τα σχέδια της μελέτης εφαρμογής, που σύμφωνα με το άρθρο 25 της διακήρυξης δημοπρασίας αλληλοσυμπληρώνονται.

35. Στα κατ' αποκοπή τιμήματα του παρόντος τιμολογίου περιέχεται το ποσοστό γενικών εξόδων, οφέλους κ.λ.π. του αναδόχου (εργολαβικό ποσοστό).

36. Ο Φόρος Προστιθέμενης Αξίας (Φ.Π.Α.) επί των Τιμολογίων του Αναδόχου επιβαρύνει τον Κύριο του Έργου.

ΤΙΜΗΜΑΤΑ ΚΑΤ' ΑΠΟΚΟΠΗ (περιλαμβάνεται το ποσοστό οφέλους, γενικών εξόδων κ.λ.π. του αναδόχου).

ΑΡΘΡΟ Α: ΟΙΚΟΔΟΜΙΚΑ & ΣΥΝΤΗΡΗΣΕΙΣ

Κατασκευή των οικοδομικών εργασιών και συντηρήσεις του κτιρίου του έργου που αναφέρεται στην επικεφαλίδα του παρόντος.

Στο κατ' αποκοπή τίμημα του παρόντος άρθρου περιλαμβάνεται η κατά τρόπο πλήρη, άρτιο, έντεχνο και σύμφωνα με τα συμβατικά τεύχη (ειδική συγγραφή υποχρεώσεων, τεχνική περιγραφή, κατόψεις κ.λ.π) και δημοπράτησης, η εκτέλεση του συνόλου των οικοδομικών εργασιών του έργου που απαιτούνται για την διαμόρφωση του χώρου του 1^{ου} & 2^{ου} ορόφου του κτιρίου επιφάνειας 646 τ.μ. έκαστος περίπου.

Για την υλοποίηση της διαμόρφωσης των εγκαταστάσεων του Κτιρίου του Υποκαταστήματος Καλαμαριάς και τις εργασίες συντήρησης και επισκευών που είναι επιβεβλημένες περιλαμβάνονται στο παρόν κατ' αποκοπήν τίμημα:

1	Επαναχρωματισμοί υφιστάμενων τοιχοποιιών
2	Χωρίσματα γυψοσανίδας
3	Εγκατάσταση σοβατεπί
4	Θύρες μονόφυλλες
5	Χρωματισμοί νέων επιφανειών
6	Βαφές κιγκλιδωμάτων εξωστών
7	Συντήρηση κουφωμάτων περιμετρικών υαλοστασίων
8	Επισκευές WC και κουζίνας
9	Προμήθεια περσίδων
10	Συντήρηση δύο εσωτερικών θυρών (χερούλια κλπ), ξύσιμο εσωτερικού παραθύρου
11	Μονόφυλλη πόρτα πυράντοχη με μπάρα πανικού
12	Δίφυλλη πόρτα πυράντοχη με μπάρα πανικού
13	Συντήρηση ψευδοροφής (αντικατάσταση πάνελ κλπ)
14	Τρίψιμο μωσαϊκό

15	Αποκατάσταση κατασκευής στην ΒΔ γωνία
16	Εσωτερικά παράθυρα 1μ*1μ

Στο παρόν κατ' αποκοπή τίμημα περιλαμβάνονται σύμφωνα με τα πιο πάνω οπωσδήποτε οι εργασίες και όπως αυτές αναλυτικά περιγράφονται στην Τεχνική Περιγραφή του έργου (παράγραφοι 1Α, 1Β, 2Α, 2Β1, 2Β2, 2Β3, 2Β4, 2Β5, 3Α, 3Β, 3Γ, 3Δ, 3Ε, 4Α, & 4Β)

Επίσης περιλαμβάνεται και κάθε άλλη εργασία, έστω και εάν δεν αναφέρεται παραπάνω, αλλά προκύπτει από τα σχέδια και τα τεύχη δημοπράτησης ή είναι απαραίτητη κατά την απόλυτη κρίση του ν.π.δ.δ. «ΕΛΛΗΝΙΚΟ ΚΤΗΜΑΤΟΛΟΓΙΟ», για την πλήρη ολοκλήρωση του συνόλου του έργου.

Στο κατ' αποκοπή τίμημα του παρόντος άρθρου περιλαμβάνεται η εκτέλεση του συνόλου των οικοδομικών εργασιών του έργου, δηλαδή η αξία παντός είδους υλικών επί τόπου του έργου, μικρουλικών, ικριωμάτων, μηχανημάτων, εργατικών, εργοδοτικών εισφορών και γενικά κάθε είδους εργασία και δαπάνη για την πλήρη, έντεχνη, άρτια και σύμφωνα με τα σχέδια, την τεχνική περιγραφή και τα λοιπά συμβατικά τεύχη δημοπράτησης του έργου προς χρήση.

ΚΑΤ' ΑΠΟΚΟΠΗ ΤΙΜΗΜΑ

ΕΥΡΩ (€): 20.886,00 (άνευ Φ.Π.Α)

ΑΡΘΡΟ Β: ΗΛΕΚΤΡΟΜΗΧΑΝΟΛΟΓΙΚΑ

Πλήρης κατασκευή και παράδοση σε λειτουργία των **ηλεκτρικών εγκαταστάσεων (ισχυρά και ασθενή), φωτιστικών οροφής και εγκατάσταση συστήματος κλιματισμού** σύμφωνα με τις κατόψεις, την τεχνική περιγραφή και τις τεχνικές προδιαγραφές Η/Μ εγκαταστάσεων του έργου. Περιγραφικά οι εγκαταστάσεις της κατηγορίας του παρόντος άρθρου είναι:

- 1) Η εγκατάσταση υποδομών δομημένης καλωδίωσης στις κτιριακές εγκαταστάσεις του Γραφείου αφορά την εσωτερική καλωδίωση και τους καταναμητές που θα εγκατασταθούν στο εσωτερικό του κτιρίου και θα συνδέει τους χρήστες με τις ενεργές συσκευές και θα περιλαμβάνει
 - εγκατάσταση επίτοιχων πριζών δεδομένων με δύο εξόδους RJ 45 (θα υπάρχει μία διπλή πρίζα ανά θέση εργασίας και πρόσθετες για λοιπό περιφερειακό εξοπλισμό)
 - εγκατάσταση οριζόντιας και κατακόρυφης καλωδίωσης με καλώδια χαλκού UTP 4άρων ζευγών, σύμφωνα με τα πρότυπα ANSI/TIA/EIA-568-A/B ή ISO/IEC 11801 ή EN 50173
 - εγκατάσταση επιπλέον καταναμητή ορόφου
 - διασύνδεση του Καταναμητή Κτιρίου με τον υπό εγκατάσταση καταναμητή 1^{ου} ορόφου
- 2) Το κτίριο θα πρέπει να διαθέτει δίκτυο ισχυρών ρευμάτων . Για αυτόν τον λόγο θα απαιτηθεί:
 - εγκατάσταση πριζών ΔΕΗ
 - εγκατάσταση πριζών UPS στον 1^ο όροφο και στον 2^ο όροφο του κτιρίου. Πέραν των παραπάνω θα πρέπει να καταστούν λειτουργικές οι υφιστάμενες πρίζες ΔΕΗ του 1^{ου} ορόφου. Κάθε γραμμή πριζών είτε είναι νέα είτε υφιστάμενη θα τροφοδοτεί το πολύ 4 πρίζες (ΔΕΗ ή UPS αντίστοιχα).
 - εγκατάσταση πίνακα μεταγωγής ΔΕΗ-Η/Ζ για Η/Ζ ισχύος 30-35 KVA.
 - εγκατάσταση υποπίνακα Η/Ζ στον 1^ο όροφο
 - εργασίες επισκευής στους υφιστάμενους ηλεκτρικούς πίνακες (αντικατάσταση διακοπτών, ασφαλειών, αναδρομολόγηση γραμμών κ.λ.π.)
 -
- 3) Μετακίνηση υφιστάμενων φωτιστικών και εγκατάσταση νέων φωτιστικών σωμάτων οροφής, με σκάφη καθένα εκ των οποίων θα φέρει δύο (2) λαμπτήρες τύπου LED αντίστοιχους των συμβατικών φθορισμού των 36W έκαστος, ενεργειακής κατηγορίας τουλάχιστον A.
Εγκατάσταση νέων φωτιστικών σωμάτων ψευδοροφής (60X60cm) καθένα εκ των οποίων θα φέρει τέσσερις (4) λαμπτήρες τύπου LED αντίστοιχους των συμβατικών φθορισμού των 18W έκαστος, ενεργειακής κατηγορίας τουλάχιστον A.
Τα φωτιστικά θα εγκατασταθούν και συνδεσμολογηθούν σε υφιστάμενους ηλεκτρικούς πίνακες. Οι γραμμές τροφοδοσίας των φωτιστικών θα εκκινούν από μικροαυτόματο ράγας των 10Α που θα εγκατασταθεί σε υφιστάμενο πίνακα.
- 4) Εγκατάσταση κλιματιστικών μονάδων ενεργειακής απόδοσης A

Στο παρόν κατ' αποκοπή τίμημα περιλαμβάνονται σύμφωνα με τα πιο πάνω οπωσδήποτε οι κάτωθι εργασίες και όπως αυτές αναλυτικά περιγράφονται στην Τεχνική Περιγραφή του έργου (Παράγραφοι 5.1, 5.1.1, 5.2, 5.3, 5.4, 5.5, 5.6, 5.7, 5.8, 6, 7 & 8)

Επίσης περιλαμβάνεται και κάθε άλλη εργασία, έστω και εάν δεν αναφέρεται παραπάνω, αλλά προκύπτει από τα σχέδια και τα τεύχη δημοπράτησης ή είναι απαραίτητη κατά την απόλυτη κρίση του ν.π.δ.δ. «ΕΛΛΗΝΙΚΟ ΚΤΗΜΑΤΟΛΟΓΙΟ», για την πλήρη ολοκλήρωση του συνόλου του έργου.

Στο κατ' αποκοπή τίμημα του παρόντος άρθρου περιλαμβάνεται η εκτέλεση του συνόλου των ηλεκτρομηχανολογικών εργασιών του έργου, δηλαδή η αξία παντός είδους υλικών επί τόπου του έργου, μικρουλικών, μηχανημάτων, εργατικών, εργοδοτικών εισφορών και γενικά κάθε είδους εργασία και δαπάνη για την πλήρη, έντεχνη, άρτια και σύμφωνα με τα σχέδια, την τεχνική περιγραφή και τα λοιπά συμβατικά τεύχη δημοπράτησης του έργου προς χρήση

ΚΑΤ' ΑΠΟΚΟΠΗ ΤΙΜΗΜΑ

ΕΥΡΩ (€): 38.914,00 (άνευ ΦΠΑ)



ΕΛΛΗΝΙΚΗ ΔΗΜΟΚΡΑΤΙΑ

ΕΛΛΗΝΙΚΟ ΚΤΗΜΑΤΟΛΟΓΙΟ

Μεσογείων 288, Χολαργός

Τ.Κ. 15562

Τμήμα Τεχνικής Υπηρεσίας

Τηλ. 210 6505795

Email: skarlos@ktimatologio.gr

**ΕΡΓΟ: ΔΙΑΜΟΡΦΩΣΗ ΧΩΡΩΝ & ΕΓΚ/ΣΕΩΝ ΚΤΙΡΙΟΥ
ΥΠΟΚΑΤ/ΤΟΣ ΚΑΛΑΜΑΡΙΑΣ**

**ΧΡΗΜΑΤΟΔΟΤΗΣΗ: ΙΔΙΟΙ ΠΟΡΟΙ
ΠΡΟΫΠΟΛΟΓΙΣΜΟΣ: 59.800,00 €
(πλην του ΦΠΑ)**

ΕΝΤΥΠΟ ΟΙΚΟΝΟΜΙΚΗΣ ΠΡΟΣΦΟΡΑΣ

(Κατά το σύστημα προσφοράς με ελεύθερη συμπλήρωση τιμολογίου για τις εργασίες που αποτιμώνται με κατ' αποκοπή τίμημα (άρθρα 95 παρ. 2β και 53 παρ. 7ι του Ν.4412/2016)

A. ΤΙΜΟΛΟΓΙΟ ΠΡΟΣΦΟΡΑΣ

Ομάδα	Εργασίες	Προσφερόμενη Τιμή κατ' αποκοπή άνευ Φ.Π.Α.	
		Ολογράφως	Αριθμ.
A	ΟΙΚΟΔΟΜΙΚΑ & ΣΥΝΤΗΡΗΣΕΙΣ		
B	ΗΛΕΚΤΡΟΜΗΧΑΝΟΛΟΓΙΚΑ		

.....

(Τόπος και ημερομηνία)

Ο Προσφέρων

(Ονοματεπώνυμο υπογραφόντων και σφραγίδα εργοληπτικών επιχειρήσεων)

Β. ΠΡΟΫΠΟΛΟΓΙΣΜΟΣ ΠΡΟΣΦΟΡΑΣ

(Για την υποβοήθηση της επιτροπής διαγωνισμού στην κατάταξη των διαγωνιζομένων κατά σειρά μειοδοσίας)

Ομάδα	Εργασίες	Δαπάνη ομάδας κατά τον Προϋπολογισμό σε Ευρώ (άνευ ΦΠΑ)	Προσφερόμενη Τιμή σε ευρώ (άνευ Φ.Π.Α.)
A	ΟΙΚΟΔΟΜΙΚΑ & ΣΥΝΤΗΡΗΣΕΙΣ	20.886,00	
B	ΗΛΕΚΤΡΟΜΗΧΑΝΟΛΟΓΙΚΑ	38.914,00	
Συνολική δαπάνη Έργου		59.800,00	

.....
(Τόπος και ημερομηνία)

Ο Προσφέρων

(Ονοματεπώνυμο υπογραφόντων και σφραγίδα εργοληπτικών επιχειρήσεων)

ΤΥΠΟΠΟΙΗΜΕΝΟ ΕΝΤΥΠΟ ΥΠΕΥΘΥΝΗΣ ΔΗΛΩΣΗΣ (ΤΕΥΔ)

[άρθρου 79 παρ. 4 ν. 4412/2016 (Α 147)]

για διαδικασίες σύναψης δημόσιας σύμβασης κάτω των ορίων των οδηγιών

Μέρος Ι: Πληροφορίες σχετικά με την αναθέτουσα αρχή/αναθέτοντα φορέα² και τη διαδικασία ανάθεσης

Παροχή πληροφοριών δημοσίευσης σε εθνικό επίπεδο, με τις οποίες είναι δυνατή η αδιαμφισβήτητη ταυτοποίηση της διαδικασίας σύναψης δημόσιας σύμβασης:

A: Ονομασία, διεύθυνση και στοιχεία επικοινωνίας της αναθέτουσας αρχής (αα)/ αναθέτοντα φορέα (αφ)

- Ονομασία: [ΕΛΛΗΝΙΚΟ ΚΤΗΜΑΤΟΛΟΓΙΟ]
- Κωδικός Αναθέτουσας Αρχής / Αναθέτοντα Φορέα ΚΗΜΔΗΣ : [100037417]
- Ταχυδρομική διεύθυνση / Πόλη / Ταχ. Κωδικός: [Λ. Μεσογείων 288, Χολαργός Τ.Κ. 15562]
- Αρμόδιος για πληροφορίες: [Ε. Τσαρτσαράκη]
- Τηλέφωνο: [2310 370538]
- Ηλ. ταχυδρομείο: [ktimagen@ktimatologio.gr]
- Διεύθυνση στο Διαδίκτυο (διεύθυνση δικτυακού τόπου) (εάν υπάρχει): [ktimatologio.gr]

B: Πληροφορίες σχετικά με τη διαδικασία σύναψης σύμβασης

- Τίτλος ή σύντομη περιγραφή της δημόσιας σύμβασης (συμπεριλαμβανομένου του σχετικού CPV): ΔΙΑΜΟΡΦΩΣΗ ΧΩΡΩΝ & ΕΓΚΑΤΑΣΤΑΣΕΩΝ ΚΤΙΡΙΟΥ ΥΠΟΚΑΤΑΣΤΗΜΑΤΟΣ ΚΑΛΑΜΑΡΙΑΣ [45310000-3] [45300000-0]
- Κωδικός στο ΚΗΜΔΗΣ: [.....]
- Η σύμβαση αναφέρεται σε έργα, προμήθειες, ή υπηρεσίες : [έργα]
- Εφόσον υφίστανται, ένδειξη ύπαρξης σχετικών τμημάτων : [.....]
- Αριθμός αναφοράς που αποδίδεται στον φάκελο από την αναθέτουσα αρχή (εάν υπάρχει): [.....]

ΟΛΕΣ ΟΙ ΥΠΟΛΟΙΠΕΣ ΠΛΗΡΟΦΟΡΙΕΣ ΣΕ ΚΑΘΕ ΕΝΟΤΗΤΑ ΤΟΥ ΤΕΥΔ ΘΑ ΠΡΕΠΕΙ ΝΑ ΣΥΜΠΛΗΡΩΘΟΥΝ ΑΠΟ ΤΟΝ ΟΙΚΟΝΟΜΙΚΟ ΦΟΡΕΑ

Μέρος II: Πληροφορίες σχετικά με τον οικονομικό φορέα

A: Πληροφορίες σχετικά με τον οικονομικό φορέα

Στοιχεία αναγνώρισης:	Απάντηση:
Πλήρης Επωνυμία:	[]
Αριθμός φορολογικού μητρώου (ΑΦΜ): Εάν δεν υπάρχει ΑΦΜ στη χώρα εγκατάστασης του οικονομικού φορέα, αναφέρετε άλλον εθνικό αριθμό ταυτοποίησης, εφόσον απαιτείται και υπάρχει	[]
Ταχυδρομική διεύθυνση:	[.....]
Αρμόδιος ή αρμόδιοι ² :	[.....]
Τηλέφωνο:	[.....]
Ηλ. ταχυδρομείο:	[.....]
Διεύθυνση στο Διαδίκτυο (διεύθυνση δικτυακού τόπου) (εάν υπάρχει):	[.....]
Γενικές πληροφορίες:	Απάντηση:
Ο οικονομικός φορέας είναι πολύ μικρή, μικρή ή μεσαία επιχείρηση ² ;	
Κατά περίπτωση, ο οικονομικός φορέας είναι εγγεγραμμένος σε επίσημο κατάλογο/Μητρώο εγκεκριμένων οικονομικών φορέων ή διαθέτει ισοδύναμο πιστοποιητικό (π.χ. βάσει εθνικού συστήματος (προ)επιλογής);	<input type="checkbox"/> Ναι <input type="checkbox"/> Όχι <input type="checkbox"/> Άνευ αντικειμένου

<p>Εάν ναι: Απαντήστε στα υπόλοιπα τμήματα της παρούσας ενότητας, στην ενότητα Β και, όπου απαιτείται, στην ενότητα Γ του παρόντος μέρους, συμπληρώστε το μέρος V κατά περίπτωση, και σε κάθε περίπτωση συμπληρώστε και υπογράψτε το μέρος VI.</p> <p>α) Αναφέρετε την ονομασία του καταλόγου ή του πιστοποιητικού και τον σχετικό αριθμό εγγραφής ή πιστοποίησης, κατά περίπτωση:</p> <p>β) Εάν το πιστοποιητικό εγγραφής ή η πιστοποίηση διατίθεται ηλεκτρονικά, αναφέρετε:</p> <p>γ) Αναφέρετε τα δικαιολογητικά στα οποία βασίζεται η εγγραφή ή η πιστοποίηση και, κατά περίπτωση, την κατάταξη στον επίσημο κατάλογο²:</p> <p>δ) Η εγγραφή ή η πιστοποίηση καλύπτει όλα τα απαιτούμενα κριτήρια επιλογής;</p> <p>Εάν όχι: <u>Επιπροσθέτως, συμπληρώστε τις πληροφορίες που λείπουν στο μέρος IV, ενότητες Α, Β, Γ, ή Δ κατά περίπτωση ΜΟΝΟ εφόσον αυτό απαιτείται στη σχετική διακήρυξη ή στα έγγραφα της σύμβασης:</u></p> <p>ε) Ο οικονομικός φορέας θα είναι σε θέση να προσκομίσει βεβαίωση πληρωμής εισφορών κοινωνικής ασφάλισης και φόρων ή να παράσχει πληροφορίες που θα δίνουν τη δυνατότητα στην αναθέτουσα αρχή ή στον αναθέτοντα φορέα να τη λάβει απευθείας μέσω πρόσβασης σε εθνική βάση δεδομένων σε οποιοδήποτε κράτος μέλος αυτή διατίθεται δωρεάν;</p> <p>Εάν η σχετική τεκμηρίωση διατίθεται ηλεκτρονικά, αναφέρετε:</p>	<p>α) [.....]</p> <p>β) (διαδικτυακή διεύθυνση, αρχή ή φορέας έκδοσης, επακριβή στοιχεία αναφοράς των εγγράφων):[.....][.....][.....][.....]</p> <p>γ) [.....]</p> <p>δ) <input type="checkbox"/> Ναι <input type="checkbox"/> Όχι</p> <p>ε) <input type="checkbox"/> Ναι <input type="checkbox"/> Όχι</p> <p>(διαδικτυακή διεύθυνση, αρχή ή φορέας έκδοσης, επακριβή στοιχεία αναφοράς των εγγράφων): [.....][.....][.....][.....]</p>
<p>Τρόπος συμμετοχής:</p>	<p>Απάντηση:</p>

Ο οικονομικός φορέας συμμετέχει στη διαδικασία σύναψης δημόσιας σύμβασης από κοινού με άλλους ² ;	<input type="checkbox"/> Ναι <input type="checkbox"/> Όχι
Εάν ναι , μεριμνήστε για την υποβολή χωριστού εντύπου ΤΕΥΔ από τους άλλους εμπλεκόμενους οικονομικούς φορείς.	
Εάν ναι: α) Αναφέρετε τον ρόλο του οικονομικού φορέα στην ένωση ή κοινοπραξία (επικεφαλής, υπεύθυνος για συγκεκριμένα καθήκοντα ...): β) Προσδιορίστε τους άλλους οικονομικούς φορείς που συμμετέχουν από κοινού στη διαδικασία σύναψης δημόσιας σύμβασης: γ) Κατά περίπτωση, επωνυμία της συμμετέχουσας ένωσης ή κοινοπραξίας.	α) [.....] β) [.....] γ) [.....]
Τμήματα	Απάντηση:
Κατά περίπτωση, αναφορά του τμήματος ή των τμημάτων για τα οποία ο οικονομικός φορέας επιθυμεί να υποβάλει προσφορά.	[]

Β: Πληροφορίες σχετικά με τους νόμιμους εκπροσώπους του οικονομικού φορέα

Κατά περίπτωση, αναφέρετε το όνομα και τη διεύθυνση του προσώπου ή των προσώπων που είναι αρμόδια/εξουσιοδοτημένα να εκπροσωπούν τον οικονομικό φορέα για τους σκοπούς της παρούσας διαδικασίας ανάθεσης δημόσιας σύμβασης:

Εκπροσώπηση, εάν υπάρχει:	Απάντηση:
Όνοματεπώνυμο	[.....]
συνοδευόμενο από την ημερομηνία και τον τόπο γέννησης εφόσον απαιτείται:	[.....]
Θέση/Ενεργών υπό την ιδιότητα	[.....]
Ταχυδρομική διεύθυνση:	[.....]
Τηλέφωνο:	[.....]
Ηλ. ταχυδρομείο:	[.....]
Εάν χρειάζεται, δώστε λεπτομερή στοιχεία σχετικά με την εκπροσώπηση (τις μορφές της, την έκταση, τον σκοπό ...):	[.....]

Γ: Πληροφορίες σχετικά με τη στήριξη στις ικανότητες άλλων ΦΟΡΕΩΝ²

Στήριξη:	Απάντηση:
Ο οικονομικός φορέας στηρίζεται στις ικανότητες άλλων οικονομικών φορέων προκειμένου να ανταποκριθεί στα κριτήρια επιλογής που καθορίζονται στο μέρος IV και στα (τυχόν) κριτήρια και κανόνες που καθορίζονται στο μέρος V κατωτέρω;	<input type="checkbox"/> Ναι <input type="checkbox"/> Όχι

Εάν ναι, επισυνάψτε χωριστό έντυπο ΤΕΥΔ με τις πληροφορίες που απαιτούνται σύμφωνα με τις **ενότητες Α και Β του παρόντος μέρους και σύμφωνα με το μέρος III, για κάθε ένα** από τους σχετικούς φορείς, δεόντως συμπληρωμένο και υπογεγραμμένο από τους νομίμους εκπροσώπους αυτών.

Επισημαίνεται ότι θα πρέπει να περιλαμβάνονται επίσης το τεχνικό προσωπικό ή οι τεχνικές υπηρεσίες, είτε ανήκουν απευθείας στην επιχείρηση του οικονομικού φορέα είτε όχι, ιδίως οι υπεύθυνοι για τον έλεγχο της ποιότητας και, όταν πρόκειται για δημόσιες συμβάσεις έργων, το τεχνικό προσωπικό ή οι τεχνικές υπηρεσίες που θα έχει στη διάθεσή του ο οικονομικός φορέας για την εκτέλεση της σύμβασης.

Εφόσον είναι σχετικές για την ειδική ικανότητα ή ικανότητες στις οποίες στηρίζεται ο οικονομικός φορέας, παρακαλείσθε να συμπεριλάβετε τις πληροφορίες που απαιτούνται σύμφωνα με τα μέρη IV και V για κάθε ένα από τους οικονομικούς φορείς.

Δ: Πληροφορίες σχετικά με υπεργολάβους στην ικανότητα των οποίων δεν στηρίζεται ο οικονομικός φορέας

(Η παρούσα ενότητα συμπληρώνεται μόνον εφόσον οι σχετικές πληροφορίες απαιτούνται ρητώς από την αναθέτουσα αρχή ή τον αναθέτοντα φορέα)

Υπεργολαβική ανάθεση :	Απάντηση:
Ο οικονομικός φορέας προτίθεται να αναθέσει οποιοδήποτε μέρος της σύμβασης σε τρίτους υπό μορφή υπεργολαβίας;	<input type="checkbox"/> Ναι <input type="checkbox"/> Όχι Εάν ναι παραθέστε κατάλογο των προτεινόμενων υπεργολάβων και το ποσοστό της σύμβασης που θα αναλάβουν: [...]

Εάν η αναθέτουσα αρχή ή ο αναθέτων φορέας ζητούν ρητώς αυτές τις πληροφορίες (κατ' εφαρμογή του άρθρου 131 παρ. 5 ή εφόσον ο προσφέρων / υποψήφιος οικονομικός φορέας προτίθεται να αναθέσει σε τρίτους υπό μορφή υπεργολαβίας τμήμα της σύμβασης που υπερβαίνει το ποσοστό του 30% της συνολικής αξίας της σύμβασης σύμφωνα με το άρθρο 131 παρ. 6 και 7, επιπλέον των πληροφοριών που προβλέπονται στην παρούσα ενότητα, παρακαλείσθε να παράσχετε τις πληροφορίες που απαιτούνται σύμφωνα με τις ενότητες Α και Β του παρόντος μέρους και σύμφωνα με το μέρος ΙΙΙ για κάθε υπεργολάβο (ή κατηγορία υπεργολάβων).

Μέρος III: Λόγοι αποκλεισμού

A: Λόγοι αποκλεισμού που σχετίζονται με ποινικές καταδίκες²

Στο άρθρο 73 παρ. 1 ορίζονται οι ακόλουθοι λόγοι αποκλεισμού:

9. συμμετοχή σε εγκληματική οργάνωση².

10. δωροδοκία^{2,2}.

11. απάτη².

12. τρομοκρατικά εγκλήματα ή εγκλήματα συνδεόμενα με τρομοκρατικές δραστηριότητες².

13. νομιμοποίηση εσόδων από παράνομες δραστηριότητες ή χρηματοδότηση της τρομοκρατίας².

14. παιδική εργασία και άλλες μορφές εμπορίας ανθρώπων².

Λόγοι που σχετίζονται με ποινικές καταδίκες:	Απάντηση:
<p>Υπάρχει τελεσίδικη καταδικαστική απόφαση εις βάρος του οικονομικού φορέα ή οποιοδήποτε προσώπου² το οποίο είναι μέλος του διοικητικού, διευθυντικού ή εποπτικού του οργάνου ή έχει εξουσία εκπροσώπησης, λήψης αποφάσεων ή ελέγχου σε αυτό για έναν από τους λόγους που παρατίθενται ανωτέρω (σημεία 1-6), ή καταδικαστική απόφαση η οποία έχει εκδοθεί πριν από πέντε έτη κατά το μέγιστο ή στην οποία έχει οριστεί απευθείας περίοδος αποκλεισμού που εξακολουθεί να ισχύει;</p>	<p><input type="checkbox"/> Ναι <input type="checkbox"/> Όχι</p> <p><i>Εάν η σχετική τεκμηρίωση διατίθεται ηλεκτρονικά, αναφέρετε: (διαδικτυακή διεύθυνση, αρχή ή φορέας έκδοσης, επακριβή στοιχεία αναφοράς των εγγράφων):</i> [.....][.....][.....][.....]²</p>

<p>Εάν ναι, αναφέρετε²:</p> <p>α) Ημερομηνία της καταδικαστικής απόφασης προσδιορίζοντας ποιο από τα σημεία 1 έως 6 αφορά και τον λόγο ή τους λόγους της καταδίκης,</p> <p>β) Προσδιορίστε ποιος έχει καταδικαστεί []·</p> <p>γ) Εάν ορίζεται απευθείας στην καταδικαστική απόφαση:</p>	<p>α) Ημερομηνία:[], σημείο(-α): [], λόγος(-οι):[]</p> <p>β) [.....]</p> <p>γ) Διάρκεια της περιόδου αποκλεισμού [.....] και σχετικό(-ά) σημείο(-α) []</p> <p><i>Εάν η σχετική τεκμηρίωση διατίθεται ηλεκτρονικά, αναφέρετε: (διαδικτυακή διεύθυνση, αρχή ή φορέας έκδοσης, επακριβή στοιχεία αναφοράς των εγγράφων):</i> [.....][.....][.....][.....]²</p>
<p>Σε περίπτωση καταδικαστικής απόφασης, ο οικονομικός φορέας έχει λάβει μέτρα που να αποδεικνύουν την αξιοπιστία του παρά την ύπαρξη σχετικού λόγου αποκλεισμού («αυτοκάθαρση»)²;</p>	<p><input type="checkbox"/> Ναι <input type="checkbox"/> Όχι</p>
<p>Εάν ναι, περιγράψτε τα μέτρα που λήφθηκαν²:</p>	<p>[.....]</p>

Β: Λόγοι που σχετίζονται με την καταβολή φόρων ή εισφορών κοινωνικής ασφάλισης

<p>Πληρωμή φόρων ή εισφορών κοινωνικής ασφάλισης:</p>	<p>Απάντηση:</p>																									
<p>1) Ο οικονομικός φορέας έχει εκπληρώσει όλες τις υποχρεώσεις του όσον αφορά την πληρωμή φόρων ή εισφορών κοινωνικής ασφάλισης², στην Ελλάδα και στη χώρα στην οποία είναι τυχόν εγκατεστημένος ;</p>	<p><input type="checkbox"/> Ναι <input type="checkbox"/> Όχι</p>																									
<p>Εάν όχι αναφέρετε:</p> <p>α) Χώρα ή κράτος μέλος για το οποίο πρόκειται:</p> <p>β) Ποιο είναι το σχετικό ποσό;</p> <p>γ) Πως διαπιστώθηκε η αθέτηση των υποχρεώσεων;</p> <p>1) Μέσω δικαστικής ή διοικητικής απόφασης;</p> <p>- Η εν λόγω απόφαση είναι τελεσίδικη και δεσμευτική;</p> <p>- Αναφέρατε την ημερομηνία καταδίκης ή έκδοσης απόφασης</p> <p>- Σε περίπτωση καταδικαστικής απόφασης, εφόσον ορίζεται απευθείας σε αυτήν, τη διάρκεια της περιόδου αποκλεισμού:</p> <p>2) Με άλλα μέσα; Διευκρινήστε:</p> <p>δ) Ο οικονομικός φορέας έχει εκπληρώσει τις υποχρεώσεις του είτε καταβάλλοντας τους φόρους ή τις εισφορές κοινωνικής ασφάλισης που οφείλει συμπεριλαμβανόμενων κατά περίπτωση, των δεδουλευμένων τόκων ή των προστίμων, είτε υπαγόμενος σε δεσμευτικό διακανονισμό για την καταβολή τους ;²</p>	<table border="1"> <thead> <tr> <th data-bbox="801 546 1075 629">ΦΟΡΟΙ</th> <th data-bbox="1075 546 1380 629">ΕΙΣΦΟΡΕΣ ΚΟΙΝΩΝΙΚΗΣ ΑΣΦΑΛΙΣΗΣ</th> </tr> </thead> <tbody> <tr> <td data-bbox="801 629 1075 741">α)[.....].</td> <td data-bbox="1075 629 1380 741">α)[.....].</td> </tr> <tr> <td data-bbox="801 741 1075 853">β)[.....]</td> <td data-bbox="1075 741 1380 853">β)[.....]</td> </tr> <tr> <td data-bbox="801 853 1075 965">γ.1) <input type="checkbox"/> Ναι <input type="checkbox"/> Όχι - <input type="checkbox"/> Ναι <input type="checkbox"/> Όχι</td> <td data-bbox="1075 853 1380 965">γ.1) <input type="checkbox"/> Ναι <input type="checkbox"/> Όχι - <input type="checkbox"/> Ναι <input type="checkbox"/> Όχι</td> </tr> <tr> <td data-bbox="801 965 1075 1077">-[.....].</td> <td data-bbox="1075 965 1380 1077">-[.....].</td> </tr> <tr> <td data-bbox="801 1077 1075 1189">-[.....].</td> <td data-bbox="1075 1077 1380 1189">-[.....].</td> </tr> <tr> <td data-bbox="801 1189 1075 1301">γ.2)[.....].</td> <td data-bbox="1075 1189 1380 1301">γ.2)[.....].</td> </tr> <tr> <td data-bbox="801 1301 1075 1532">δ) <input type="checkbox"/> Ναι <input type="checkbox"/> Όχι Εάν ναι, να αναφερθούν λεπτομερείς πληροφορίες [.....]</td> <td data-bbox="1075 1301 1380 1532">δ) <input type="checkbox"/> Ναι <input type="checkbox"/> Όχι Εάν ναι, να αναφερθούν λεπτομερείς πληροφορίες [.....]</td> </tr> </tbody> </table>	ΦΟΡΟΙ	ΕΙΣΦΟΡΕΣ ΚΟΙΝΩΝΙΚΗΣ ΑΣΦΑΛΙΣΗΣ	α)[.....].	α)[.....].	β)[.....]	β)[.....]	γ.1) <input type="checkbox"/> Ναι <input type="checkbox"/> Όχι - <input type="checkbox"/> Ναι <input type="checkbox"/> Όχι	γ.1) <input type="checkbox"/> Ναι <input type="checkbox"/> Όχι - <input type="checkbox"/> Ναι <input type="checkbox"/> Όχι	-[.....].	-[.....].	-[.....].	-[.....].	γ.2)[.....].	γ.2)[.....].	δ) <input type="checkbox"/> Ναι <input type="checkbox"/> Όχι Εάν ναι, να αναφερθούν λεπτομερείς πληροφορίες [.....]	δ) <input type="checkbox"/> Ναι <input type="checkbox"/> Όχι Εάν ναι, να αναφερθούν λεπτομερείς πληροφορίες [.....]	<table border="1"> <thead> <tr> <th data-bbox="1088 546 1388 629">ΕΙΣΦΟΡΕΣ ΚΟΙΝΩΝΙΚΗΣ ΑΣΦΑΛΙΣΗΣ</th> </tr> </thead> <tbody> <tr> <td data-bbox="1088 629 1388 741">α)[.....].</td> </tr> <tr> <td data-bbox="1088 741 1388 853">β)[.....]</td> </tr> <tr> <td data-bbox="1088 853 1388 965">γ.1) <input type="checkbox"/> Ναι <input type="checkbox"/> Όχι - <input type="checkbox"/> Ναι <input type="checkbox"/> Όχι</td> </tr> <tr> <td data-bbox="1088 965 1388 1077">-[.....].</td> </tr> <tr> <td data-bbox="1088 1077 1388 1189">-[.....].</td> </tr> <tr> <td data-bbox="1088 1189 1388 1301">γ.2)[.....].</td> </tr> <tr> <td data-bbox="1088 1301 1388 1532">δ) <input type="checkbox"/> Ναι <input type="checkbox"/> Όχι Εάν ναι, να αναφερθούν λεπτομερείς πληροφορίες [.....]</td> </tr> </tbody> </table>	ΕΙΣΦΟΡΕΣ ΚΟΙΝΩΝΙΚΗΣ ΑΣΦΑΛΙΣΗΣ	α)[.....].	β)[.....]	γ.1) <input type="checkbox"/> Ναι <input type="checkbox"/> Όχι - <input type="checkbox"/> Ναι <input type="checkbox"/> Όχι	-[.....].	-[.....].	γ.2)[.....].	δ) <input type="checkbox"/> Ναι <input type="checkbox"/> Όχι Εάν ναι, να αναφερθούν λεπτομερείς πληροφορίες [.....]
ΦΟΡΟΙ	ΕΙΣΦΟΡΕΣ ΚΟΙΝΩΝΙΚΗΣ ΑΣΦΑΛΙΣΗΣ																									
α)[.....].	α)[.....].																									
β)[.....]	β)[.....]																									
γ.1) <input type="checkbox"/> Ναι <input type="checkbox"/> Όχι - <input type="checkbox"/> Ναι <input type="checkbox"/> Όχι	γ.1) <input type="checkbox"/> Ναι <input type="checkbox"/> Όχι - <input type="checkbox"/> Ναι <input type="checkbox"/> Όχι																									
-[.....].	-[.....].																									
-[.....].	-[.....].																									
γ.2)[.....].	γ.2)[.....].																									
δ) <input type="checkbox"/> Ναι <input type="checkbox"/> Όχι Εάν ναι, να αναφερθούν λεπτομερείς πληροφορίες [.....]	δ) <input type="checkbox"/> Ναι <input type="checkbox"/> Όχι Εάν ναι, να αναφερθούν λεπτομερείς πληροφορίες [.....]																									
ΕΙΣΦΟΡΕΣ ΚΟΙΝΩΝΙΚΗΣ ΑΣΦΑΛΙΣΗΣ																										
α)[.....].																										
β)[.....]																										
γ.1) <input type="checkbox"/> Ναι <input type="checkbox"/> Όχι - <input type="checkbox"/> Ναι <input type="checkbox"/> Όχι																										
-[.....].																										
-[.....].																										
γ.2)[.....].																										
δ) <input type="checkbox"/> Ναι <input type="checkbox"/> Όχι Εάν ναι, να αναφερθούν λεπτομερείς πληροφορίες [.....]																										
<p>Εάν η σχετική τεκμηρίωση όσον αφορά την καταβολή των φόρων ή εισφορών κοινωνικής ασφάλισης διατίθεται ηλεκτρονικά, αναφέρετε:</p>	<p>(διαδικτυακή διεύθυνση, αρχή ή φορέας έκδοσης, επακριβή στοιχεία αναφοράς των εγγράφων):²</p> <p>[.....][.....][.....]</p>																									

Γ: Λόγοι που σχετίζονται με αφερεγγυότητα, σύγκρουση συμφερόντων ή επαγγελματικό παράπτωμα

Πληροφορίες σχετικά με πιθανή αφερεγγυότητα, σύγκρουση συμφερόντων ή επαγγελματικό παράπτωμα	Απάντηση:
<p>Ο οικονομικός φορέας έχει, εν γνώσει του, αθετήσει τις υποχρεώσεις του στους τομείς του περιβαλλοντικού, κοινωνικού και εργατικού δικαίου²;</p>	<p><input type="checkbox"/> Ναι <input type="checkbox"/> Όχι</p> <p>Εάν ναι, ο οικονομικός φορέας έχει λάβει μέτρα που να αποδεικνύουν την αξιοπιστία του παρά την ύπαρξη αυτού του λόγου αποκλεισμού («αυτοκάθαρση»); <input type="checkbox"/> Ναι <input type="checkbox"/> Όχι Εάν το έχει πράξει, περιγράψτε τα μέτρα που λήφθηκαν: [.....]</p>
<p>Βρίσκεται ο οικονομικός φορέας σε οποιαδήποτε από τις ακόλουθες καταστάσεις² :</p> <p>α) πτώχευση, ή β) διαδικασία εξυγίανσης, ή γ) ειδική εκκαθάριση, ή δ) αναγκαστική διαχείριση από εκκαθαριστή ή από το δικαστήριο, ή ε) έχει υπαχθεί σε διαδικασία πτωχευτικού συμβιβασμού, ή στ) αναστολή επιχειρηματικών δραστηριοτήτων, ή ζ) σε οποιαδήποτε ανάλογη κατάσταση προκύπτουσα από παρόμοια διαδικασία προβλεπόμενη σε εθνικές διατάξεις νόμου</p> <p>Εάν ναι:</p> <p>- Παραθέστε λεπτομερή στοιχεία: - Διευκρινίστε τους λόγους για τους οποίους ωστόσο ο οικονομικός φορέας, θα δύναται να εκτελέσει τη σύμβαση, λαμβανόμενης υπόψη της εφαρμοστέας εθνικής νομοθεσίας και των μέτρων σχετικά με τη συνέχε συνέχιση της επιχειρηματικής του λειτουργίας υπό αυτές αυτές τις περιστάσεις²</p> <p>Εάν η σχετική τεκμηρίωση διατίθεται ηλεκτρονικά, αναφέρετε:</p>	<p><input type="checkbox"/> Ναι <input type="checkbox"/> Όχι</p> <p>-[.....] -[.....]</p> <p>(διαδικτυακή διεύθυνση, αρχή ή φορέας έκδοσης, επακριβή στοιχεία αναφοράς των εγγράφων): [.....][.....][.....]</p>

<p>Έχει διαπράξει ο οικονομικός φορέας σοβαρό επαγγελματικό παράπτωμα²;</p> <p>Εάν ναι, να αναφερθούν λεπτομερείς πληροφορίες:</p>	<p><input type="checkbox"/> Ναι <input type="checkbox"/> Όχι</p> <p>[.....]</p> <p>Εάν ναι, έχει λάβει ο οικονομικός φορέας μέτρα αυτοκάθαρσης;</p> <p><input type="checkbox"/> Ναι <input type="checkbox"/> Όχι</p> <p>Εάν το έχει πράξει, περιγράψτε τα μέτρα που λήφθηκαν:</p> <p>[.....]</p>
<p>Έχει επιδείξει ο οικονομικός φορέας σοβαρή ή επαναλαμβανόμενη πλημμέλεια² κατά την εκτέλεση ουσιώδους απαίτησης στο πλαίσιο προηγούμενης δημόσιας σύμβασης, προηγούμενης σύμβασης με αναθέτοντα φορέα ή προηγούμενης σύμβασης παραχώρησης που είχε ως αποτέλεσμα την πρόωρη καταγγελία της προηγούμενης σύμβασης, αποζημιώσεις ή άλλες παρόμοιες κυρώσεις;</p> <p>Εάν ναι, να αναφερθούν λεπτομερείς πληροφορίες:</p>	<p><input type="checkbox"/> Ναι <input type="checkbox"/> Όχι</p> <p>[.....]</p> <p>Εάν ναι, έχει λάβει ο οικονομικός φορέας μέτρα αυτοκάθαρσης;</p> <p><input type="checkbox"/> Ναι <input type="checkbox"/> Όχι</p> <p>Εάν το έχει πράξει, περιγράψτε τα μέτρα που λήφθηκαν:</p> <p>[.....]</p>

Μέρος IV: Κριτήρια επιλογής

Όσον αφορά τα κριτήρια επιλογής (ενότητα α ή ενότητες Α έως Δ του παρόντος μέρους), ο οικονομικός φορέας δηλώνει ότι:

α: Γενική ένδειξη για όλα τα κριτήρια επιλογής

Ο οικονομικός φορέας πρέπει να συμπληρώσει αυτό το πεδίο μόνο στην περίπτωση που η αναθέτουσα αρχή ή ο αναθέτων φορέας έχει δηλώσει στη σχετική διακήρυξη ή στην πρόσκληση ή στα έγγραφα της σύμβασης που αναφέρονται στην διακήρυξη, ότι ο οικονομικός φορέας μπορεί να συμπληρώσει μόνο την Ενότητα α του Μέρους IV χωρίς να υποχρεούται να συμπληρώσει οποιαδήποτε άλλη ενότητα του Μέρους IV:

Εκπλήρωση όλων των απαιτούμενων κριτηρίων επιλογής	Απάντηση
Πληροί όλα τα απαιτούμενα κριτήρια επιλογής;	<input type="checkbox"/> Ναι <input type="checkbox"/> Όχι

Μέρος VI: Τελικές δηλώσεις

Ο κάτωθι υπογεγραμμένος, δηλώνω επισήμως ότι τα στοιχεία που έχω αναφέρει σύμφωνα με τα μέρη I – IV ανωτέρω είναι ακριβή και ορθά και ότι έχω πλήρη επίγνωση των συνεπειών σε περίπτωση σοβαρών ψευδών δηλώσεων.

Ο κάτωθι υπογεγραμμένος, δηλώνω επισήμως ότι είμαι σε θέση, κατόπιν αιτήματος και χωρίς καθυστέρηση, να προσκομίσω τα πιστοποιητικά και τις λοιπές μορφές αποδεικτικών εγγράφων που αναφέρονται², εκτός εάν :

α) η αναθέτουσα αρχή ή ο αναθέτων φορέας έχει τη δυνατότητα να λάβει τα σχετικά δικαιολογητικά απευθείας με πρόσβαση σε εθνική βάση δεδομένων σε οποιοδήποτε κράτος μέλος αυτή διατίθεται δωρεάν².

β) η αναθέτουσα αρχή ή ο αναθέτων φορέας έχουν ήδη στην κατοχή τους τα σχετικά έγγραφα.

Ο κάτωθι υπογεγραμμένος δίδω επισήμως τη συγκατάθεσή μου στ... [προσδιορισμός της αναθέτουσας αρχής ή του αναθέτοντα φορέα, όπως καθορίζεται στο μέρος I, ενότητα Α], προκειμένου να αποκτήσει πρόσβαση σε δικαιολογητικά των πληροφοριών τις οποίες έχω υποβάλλει στ... [να προσδιοριστεί το αντίστοιχο μέρος/ενότητα/σημείο] του παρόντος Τυποποιημένου Εντύπου Υπεύθυνης Δήλωσης για τους σκοπούς τ... [προσδιορισμός της διαδικασίας προμήθειας: (συνοπτική περιγραφή, παραπομπή στη δημοσίευση στον εθνικό τύπο, έντυπο και ηλεκτρονικό, αριθμός αναφοράς)].

Ημερομηνία, τόπος και, όπου ζητείται ή είναι απαραίτητο, υπογραφή(-ές): [.....]

-
- 2 Σε περίπτωση που η αναθέτουσα αρχή /αναθέτων φορέας είναι περισσότερες (οι) της (του) μίας (ενός) θα αναφέρεται το σύνολο αυτών
- 2 Επαναλάβετε τα στοιχεία των αρμοδίων, όνομα και επώνυμο, όσες φορές χρειάζεται.
- 2 Βλέπε σύσταση της Επιτροπής, της 6ης Μαΐου 2003, σχετικά με τον ορισμό των πολύ μικρών, των μικρών και των μεσαίων επιχειρήσεων (ΕΕ L 124 της 20.5.2003, σ. 36). Οι πληροφορίες αυτές απαιτούνται μόνο για στατιστικούς σκοπούς.
- Πολύ μικρή επιχείρηση:** επιχείρηση η οποία **απασχολεί λιγότερους από 10 εργαζομένους** και της οποίας ο ετήσιος κύκλος εργασιών και/ή το σύνολο του ετήσιου ισολογισμού **δεν υπερβαίνει τα 2 εκατομμύρια ευρώ**.
- Μικρή επιχείρηση:** επιχείρηση η οποία **απασχολεί λιγότερους από 50 εργαζομένους** και της οποίας ο ετήσιος κύκλος εργασιών και/ή το σύνολο του ετήσιου ισολογισμού **δεν υπερβαίνει τα 10 εκατομμύρια ευρώ**.
- Μεσαίες επιχειρήσεις:** επιχειρήσεις που **δεν είναι ούτε πολύ μικρές ούτε μικρές και οι οποίες απασχολούν λιγότερους από 250 εργαζομένους** και των οποίων ο ετήσιος κύκλος εργασιών **δεν υπερβαίνει τα 50 εκατομμύρια ευρώ και/ή το σύνολο του ετήσιου ισολογισμού δεν υπερβαίνει τα 43 εκατομμύρια ευρώ**.
- 2 Τα δικαιολογητικά και η κατάταξη, εάν υπάρχουν, αναφέρονται στην πιστοποίηση.
- 2 Ειδικότερα ως μέλος ένωσης ή κοινοπραξίας ή άλλου παρόμοιου καθεστώτος.
- 2 Επισημαίνεται ότι σύμφωνα με το δεύτερο εδάφιο του άρθρου 78 *“Όσον αφορά τα κριτήρια που σχετίζονται με τους τίτλους σπουδών και τα επαγγελματικά προσόντα που ορίζονται στην περίπτωση στ’ του Μέρους II του Παραρτήματος XII του Προσαρτήματος Α’ ή με την σχετική επαγγελματική εμπειρία, οι οικονομικοί φορείς, μπορούν ωστόσο να βασίζονται στις ικανότητες άλλων φορέων μόνο εάν οι τελευταίοι θα εκτελέσουν τις εργασίες ή τις υπηρεσίες για τις οποίες απαιτούνται οι συγκεκριμένες ικανότητες.”*
- 2 Σύμφωνα με τις διατάξεις του άρθρου 73 παρ. 3 α, **εφόσον προβλέπεται στα έγγραφα της σύμβασης είναι δυνατή η κατ' εξαίρεση παρέκκλιση από τον υποχρεωτικό αποκλεισμό για επιτακτικούς λόγους δημόσιου συμφέροντος, όπως δημόσιας υγείας ή προστασίας του περιβάλλοντος.**
- 2 Όπως ορίζεται στο άρθρο 2 της απόφασης-πλαίσιο 2008/841/ΔΕΥ του Συμβουλίου, της 24ης Οκτωβρίου 2008, για την καταπολέμηση του οργανωμένου εγκλήματος (ΕΕ L 300 της 11.11.2008, σ. 42).
- 2 Σύμφωνα με άρθρο 73 παρ. 1 (β). Στον Κανονισμό ΕΕΕΣ (Κανονισμός ΕΕ 2016/7) αναφέρεται ως “διαφθορά”.
- 2 Όπως ορίζεται στο άρθρο 3 της Σύμβασης περί της καταπολέμησης της δωροδοκίας στην οποία ενέχονται υπάλληλοι των Ευρωπαϊκών Κοινοτήτων ή των κρατών μελών της Ευρωπαϊκής Ένωσης (ΕΕ C 195 της 25.6.1997, σ. 1) και στην παράγραφο 1 του άρθρου 2 της απόφασης-πλαίσιο 2003/568/ΔΕΥ του Συμβουλίου, της 22ας Ιουλίου 2003 για την καταπολέμηση της δωροδοκίας στον ιδιωτικό τομέα (ΕΕ L 192 της 31.7.2003, σ. 54). Περιλαμβάνει επίσης τη διαφθορά όπως ορίζεται στο **v. 3560/2007 (ΦΕΚ 103/Α)**, *«Κύρωση και εφαρμογή της Σύμβασης ποινικού δικαίου για τη διαφθορά και του Πρόσθετου σ’ αυτήν Πρωτοκόλλου» (αφορά σε προσθήκη καθόσον στο v. Άρθρο 73 παρ. 1 β αναφέρεται η κείμενη νομοθεσία).*
- 2 Κατά την έννοια του άρθρου 1 της σύμβασης σχετικά με τη προστασία των οικονομικών συμφερόντων των Ευρωπαϊκών Κοινοτήτων (ΕΕ C 316 της 27.11.1995, σ. 48) όπως κυρώθηκε με το v. 2803/2000 (ΦΕΚ 48/Α) *“Κύρωση της Σύμβασης σχετικά με την προστασία των οικονομικών συμφερόντων των Ευρωπαϊκών Κοινοτήτων και των συναφών με αυτήν Πρωτοκόλλων.*
- 2 Όπως ορίζονται στα άρθρα 1 και 3 της απόφασης-πλαίσιο του Συμβουλίου, της 13ης Ιουνίου 2002 για την καταπολέμηση της τρομοκρατίας (ΕΕ L 164 της 22.6.2002, σ. 3). Αυτός ο λόγος αποκλεισμού περιλαμβάνει επίσης την ηθική αυτουργία ή την απόπειρα εγκλήματος, όπως αναφέρονται στο άρθρο 4 της εν λόγω απόφασης-πλαίσιο.

2 Όπως ορίζεται στο άρθρο 1 της οδηγίας 2005/60/ΕΚ του Ευρωπαϊκού Κοινοβουλίου και του Συμβουλίου, της 26ης Οκτωβρίου 2005, σχετικά με την πρόληψη της χρησιμοποίησης του χρηματοπιστωτικού συστήματος για τη νομιμοποίηση εσόδων από παράνομες δραστηριότητες και τη χρηματοδότηση της τρομοκρατίας (ΕΕ L 309 της 25.11.2005, σ.15) που ενσωματώθηκε με το ν. 3691/2008 (ΦΕΚ 166/Α) "Πρόληψη και καταστολή της νομιμοποίησης εσόδων από εγκληματικές δραστηριότητες και της χρηματοδότησης της τρομοκρατίας και άλλες διατάξεις".

2 Όπως ορίζεται στο άρθρο 2 της οδηγίας 2011/36/ΕΕ του Ευρωπαϊκού Κοινοβουλίου και του Συμβουλίου, της 5ης Απριλίου 2011, για την πρόληψη και την καταπολέμηση της εμπορίας ανθρώπων και για την προστασία των θυμάτων της, καθώς και για την αντικατάσταση της απόφασης-πλαίσιο 2002/629/ΔΕΥ του Συμβουλίου (ΕΕ L 101 της 15.4.2011, σ. 1) η οποία ενσωματώθηκε στην εθνική νομοθεσία με το ν. 4198/2013 (ΦΕΚ 215/Α)"Πρόληψη και καταπολέμηση της εμπορίας ανθρώπων και προστασία των θυμάτων αυτής και άλλες διατάξεις."

2 Η εν λόγω υποχρέωση αφορά ιδίως: α) στις περιπτώσεις εταιρειών περιορισμένης ευθύνης (Ε.Π.Ε) και προσωπικών εταιρειών (Ο.Ε και Ε.Ε), τους διαχειριστές, β) στις περιπτώσεις ανωνύμων εταιρειών (Α.Ε), τον Διευθύνοντα Σύμβουλο καθώς και όλα τα μέλη του Διοικητικού Συμβουλίου (βλ. τελευταίο εδάφιο της παρ. 1 του άρθρου 73)

2 Επαναλάβετε όσες φορές χρειάζεται.

2 Επαναλάβετε όσες φορές χρειάζεται.

2 Επαναλάβετε όσες φορές χρειάζεται.

2 Οικονομικός φορέας που έχει αποκλειστεί με τελεσίδικη απόφαση από τη συμμετοχή σε διαδικασία σύναψης σύμβασης ή ανάθεσης παραχώρησης δε μπορεί να κάνει χρήση αυτής της δυνατότητας κατά την περίοδο αποκλεισμού που ορίζεται στην εν λόγω απόφαση (άρθρο 73 παρ. 7 τελευταίο εδάφιο)

2 Λαμβανομένου υπόψη του χαρακτήρα των εγκλημάτων που έχουν διαπραχθεί (μεμονωμένα, κατ' εξακολούθηση, συστηματικά ...), η επεξήγηση πρέπει να καταδεικνύει την επάρκεια των μέτρων που λήφθηκαν.

2 Στην περίπτωση που ο οικονομικός φορέας είναι Έλληνας πολίτης ή έχει την εγκατάστασή του στην Ελλάδα, οι υποχρεώσεις του που αφορούν τις εισφορές κοινωνικής ασφάλισης καλύπτουν τόσο την κύρια όσο και την επικουρική ασφάλιση (άρθρο 73 παρ. 2 δεύτερο εδάφιο).

2 Σημειώνεται ότι, σύμφωνα με το άρθρο 73 παρ. 3 περ. α και β, εφόσον προβλέπεται στα έγγραφα της σύμβασης είναι δυνατή η παρέκκλιση από τον υποχρεωτικό αποκλεισμό λόγω αθέτησης υποχρεώσεων καταβολής φόρων ή ασφαλιστικών εισφορών κατ' εξαίρεση, για επιτακτικούς λόγους δημόσιου συμφέροντος, όπως δημόσιας υγείας ή προστασίας του περιβάλλοντος ή/και όταν ο αποκλεισμός θα ήταν σαφώς δυσανάλογος, ιδίως όταν μόνο μικρά ποσά των φόρων ή των εισφορών κοινωνικής ασφάλισης δεν έχουν καταβληθεί, ή όταν ο οικονομικός φορέας ενημερώθηκε σχετικά με το ακριβές ποσό που οφείλεται λόγω αθέτησης των υποχρεώσεων του όσον αφορά στην καταβολή φόρων ή εισφορών κοινωνικής ασφάλισης σε χρόνο κατά τον οποίο δεν είχε τη δυνατότητα να λάβει μέτρα, σύμφωνα με το τελευταίο εδάφιο της παραγράφου 2 του άρθρου 73, πριν από την εκπνοή της προθεσμίας αίτησης συμμετοχής ή σε ανοικτές διαδικασίες της προθεσμίας υποβολής προσφοράς

2 Επαναλάβετε όσες φορές χρειάζεται.

2 Όπως αναφέρονται για τους σκοπούς της παρούσας διαδικασίας σύναψης δημόσιας σύμβασης στις κείμενες διατάξεις, στα έγγραφα της σύμβασης ή στο άρθρο 18 παρ. 2 .

2 . Η απόδοση όρων είναι σύμφωνη με την παρ. 4 του άρθρου 73 που διαφοροποιείται από τον Κανονισμό ΕΕΕΣ (Κανονισμός ΕΕ 2016/7)

2 Άρθρο 73 παρ. 5.

2 Εφόσον στα έγγραφα της σύμβασης γίνεται αναφορά σε συγκεκριμένη διάταξη, να συμπληρωθεί ανάλογα το ΤΕΥΔ πχ άρθρο 68 παρ. 2 ν. 3863/2010 .

2 Η απόδοση όρων είναι σύμφωνη με την περιπτ. στ παρ. 4 του άρθρου 73 που διαφοροποιείται από τον Κανονισμό ΕΕΕΣ (Κανονισμός ΕΕ 2016/7)

2 Πρβλ και άρθρο 1 ν. 4250/2014

2 Υπό την προϋπόθεση ότι ο οικονομικός φορέας έχει παράσχει τις απαραίτητες πληροφορίες (διαδικτυακή διεύθυνση, αρχή ή φορέα έκδοσης, επακριβή στοιχεία αναφοράς των εγγράφων) που παρέχουν τη δυνατότητα στην αναθέτουσα αρχή ή στον αναθέτοντα φορέα να το πράξει. Όπου απαιτείται, τα στοιχεία αυτά πρέπει να συνοδεύονται από τη σχετική συγκατάθεση για την εν λόγω πρόσβαση.

ΥΠΟΔΕΙΓΜΑ ΕΓΓΥΗΤΙΚΗΣ ΕΠΙΣΤΟΛΗΣ ΣΥΜΜΕΤΟΧΗΣ

Εκδότης (Πλήρης επωνυμία Πιστωτικού Ιδρύματος / ΕΝΙΑΙΟ ΤΑΜΕΙΟ ΑΝΕΞΑΡΤΗΤΑ ΑΠΑΣΧΟΛΟΥΜΕΝΩΝ - ΤΟΜΕΑΣ ΣΥΝΤΑΞΗΣ ΜΗΧΑΝΙΚΩΝ ΚΑΙ ΕΡΓΟΛΗΠΤΩΝ ΔΗΜΟΣΙΩΝ ΕΡΓΩΝ (Ε.Τ.Α.Α.-Τ.Σ.Μ.Ε.Δ.Ε.)

Ημερομηνία έκδοσης:

Προς το:

ν.π.δ.δ. «ΕΛΛΗΝΙΚΟ ΚΤΗΜΑΤΟΛΟΓΙΟ»

Λεωφ. Μεσογείων 288

155 62 Χολαργός

Εγγύηση μας υπ' αριθμ. ποσού ευρώ

Έχουμε την τιμή να σας γνωρίσουμε ότι εγγυόμαστε με την παρούσα επιστολή ανέκκλητα και ανεπιφύλακτα παραιτούμενοι του δικαιώματος της διαιρέσεως και διζήσεως μέχρι του ποσού των ευρώ

υπέρ του :

(i) [σε περίπτωση φυσικού προσώπου]: (ονοματεπώνυμο, πατρώνυμο), ΑΦΜ: (διεύθυνση), ή

(ii) [σε περίπτωση νομικού προσώπου]: (πλήρη επωνυμία), ΑΦΜ: (διεύθυνση) ή

(iii) [σε περίπτωση ένωσης ή κοινοπραξίας:] των φυσικών / νομικών προσώπων

α) (πλήρη επωνυμία), ΑΦΜ: (διεύθυνση)

β) (πλήρη επωνυμία), ΑΦΜ: (διεύθυνση)

γ) (πλήρη επωνυμία), ΑΦΜ: (διεύθυνση)¹

ατομικά και για κάθε μία από αυτές και ως αλληλέγγυα και εις ολόκληρο υπόχρεων μεταξύ τους, εκ της ιδιότητάς τους ως μελών της ένωσης ή κοινοπραξίας,

για τη συμμετοχή του/της/τους σύμφωνα με την (αριθμό/ημερομηνία)

Διακήρυξη/Πρόσκληση/ Πρόσκληση Εκδήλωσης Ενδιαφέροντος² της/του

(Αναθέτουσας Αρχής / Αναθέτοντος φορέα), για την ανάδειξη αναδόχου για την ανάθεση της σύμβασης: “(τίτλος σύμβασης)”/ για το/α τμήμα/τα³

Η παρούσα εγγύηση καλύπτει μόνο τις από τη συμμετοχή στην ανωτέρω απορρέουσες

¹ Συμπληρώνεται με όλα τα μέλη της ένωσης / κοινοπραξίας.

² Συνοπτική περιγραφή των προς προμήθεια αγαθών / υπηρεσιών, κλπ σύμφωνα με το άρθρο 25 του πδ 118/2007.

³ Εφόσον η εγγυητική επιστολή αφορά σε προσφορά τμήματος/τμημάτων της

Διακήρυξης/Πρόσκλησης/Πρόσκλησης Εκδήλωσης Ενδιαφέροντος, σύμφωνα με τα οριζόμενα στα έγγραφα της σύμβασης, συμπληρώνεται ο αύξων αριθμός του/ων τμήματος/τμημάτων για το/α οποίο/α υποβάλλεται προσφορά. υποχρεώσεις του/της (υπέρ ου η εγγύηση) καθ' όλο τον χρόνο ισχύος της.

Το παραπάνω ποσό τηρείται στη διάθεσή σας και θα καταβληθεί ολικά ή μερικά χωρίς καμία από μέρους μας αντίρρηση, αμφισβήτηση ή ένσταση και χωρίς να ερευνηθεί το βάσιμο ή μη της απαίτησής σας μέσα σεημέρες ⁴ από την απλή έγγραφη ειδοποίησή σας.

Η παρούσα ισχύει μέχρι και την ⁵.

ή

Η παρούσα ισχύει μέχρις ότου αυτή μας επιστραφεί ή μέχρις ότου λάβουμε έγγραφη δήλωσή σας ότι μπορούμε να θεωρήσουμε την Τράπεζα μας απαλλαγμένη από κάθε σχετική υποχρέωση εγγυοδοσίας μας. Σε περίπτωση κατάπτωσης της εγγύησης, το ποσό της κατάπτωσης υπόκειται στο εκάστοτε ισχύον πάγιο τέλος χαρτοσήμου.

Αποδεχόμαστε να παρατείνουμε την ισχύ της εγγύησης ύστερα από έγγραφο της Υπηρεσίας σας, στο οποίο επισυνάπτεται η συναίνεση του υπέρ ου για την παράταση της προσφοράς, σύμφωνα με το άρθρο ... της Διακήρυξης/Πρόσκλησης/Πρόσκλησης Εκδήλωσης Ενδιαφέροντος, με την προϋπόθεση ότι το σχετικό αίτημά σας θα μας υποβληθεί πριν από την ημερομηνία λήξης της ⁶.

Βεβαιώνουμε υπεύθυνα ότι το ποσό των εγγυητικών επιστολών που έχουν δοθεί, συνυπολογίζοντας και το ποσό της παρούσας, δεν υπερβαίνει το όριο των εγγυήσεων που έχουμε το δικαίωμα να εκδίδουμε ⁷.

(Εξουσιοδοτημένη Υπογραφή)

⁴ Να οριστεί ο χρόνος σύμφωνα με τις κείμενες διατάξεις.

⁵ ΣΗΜΕΙΩΣΗ ΓΙΑ ΤΗΝ ΤΡΑΠΕΖΑ: Ο χρόνος ισχύος πρέπει να είναι μεγαλύτερος τουλάχιστον κατά τριάντα (30) ημέρες του χρόνου ισχύος της προσφοράς, όπως αυτός ορίζεται στα έγγραφα της σύμβασης (άρθρο 157 παρ. 1 περ. α, εδαφ. β' του ν. 4281/2014).

⁶ Άρθρο 157 παρ. 1 περ. α εδαφ γ του ν. 4281/2014.

⁷ Ο καθορισμός ανωτάτου ορίου έκδοσης των εγγυητικών επιστολών από τις τράπεζες που λειτουργούν στην

Ελλάδα θεσμοθετήθηκε με την υπ' αριθ. 2028691/4534/03.08.1995 (ΦΕΚ Β' 740/28.08.1995) απόφαση του Υπουργού Οικονομικών, με την οποία και κατέστη υποχρεωτική και η αναγραφή της σχετικής υπεύθυνης δήλωσης στην εγγυητική επιστολή.

ΥΠΟΔΕΙΓΜΑ ΕΓΓΥΗΤΙΚΗΣ ΕΠΙΣΤΟΛΗΣ ΚΑΛΗΣ ΕΚΤΕΛΕΣΗΣ

Εκδότης (Πλήρης επωνυμία Πιστωτικού Ιδρύματος / ΕΝΙΑΙΟ ΤΑΜΕΙΟ ΑΝΕΞΑΡΤΗΤΑ ΑΠΑΣΧΟΛΟΥΜΕΝΩΝ - ΤΟΜΕΑΣ ΣΥΝΤΑΞΗΣ ΜΗΧΑΝΙΚΩΝ ΚΑΙ ΕΡΓΟΛΗΠΤΩΝ ΔΗΜΟΣΙΩΝ ΕΡΓΩΝ (Ε.Τ.Α.Α.-Τ.Σ.Μ.Ε.Δ.Ε.)

Ημερομηνία έκδοσης

Προς το:

ν.π.δ.δ. «ΕΛΛΗΝΙΚΟ ΚΤΗΜΑΤΟΛΟΓΙΟ»

Λεωφ. Μεσογείων 288

155 62 Χολαργός

Εγγύηση μας υπ' αριθμ. ποσού ευρώ³.

Έχουμε την τιμή να σας γνωρίσουμε ότι εγγυόμαστε με την παρούσα επιστολή ανέκκλητα και ανεπιφύλακτα παραιτούμενοι του δικαιώματος της διαιρέσεως και διζήσεως μέχρι του ποσού των ευρώ.....⁴

υπέρ του:

(i) [σε περίπτωση φυσικού προσώπου]: (ονοματεπώνυμο, πατρώνυμο), ΑΦΜ: (διεύθυνση), ή

(ii) [σε περίπτωση νομικού προσώπου]: (πλήρη επωνυμία), ΑΦΜ: (διεύθυνση) ή

(iii) [σε περίπτωση ένωσης ή κοινοπραξίας:] των φυσικών / νομικών προσώπων

α) (πλήρη επωνυμία), ΑΦΜ: (διεύθυνση)

β) (πλήρη επωνυμία), ΑΦΜ: (διεύθυνση)

γ) (πλήρη επωνυμία), ΑΦΜ: (διεύθυνση) (συμπληρώνεται με όλα τα μέλη της ένωσης / κοινοπραξίας)

ατομικά και για κάθε μία από αυτές και ως αλληλέγγυα και εις ολόκληρο υπόχρεων μεταξύ τους, εκ της ιδιότητάς τους ως μελών της ένωσης ή κοινοπραξίας,

για την καλή εκτέλεση του/ων τμήματος/των ..⁵/ της υπ αριθ σύμβασης "**(τίτλος σύμβασης)**", σύμφωνα με την (αριθμό/ημερομηνία) Διακήρυξη / Πρόσκληση / Πρόσκληση Εκδήλωσης Ενδιαφέροντος⁶ της/του (Αναθέτουσας Αρχής/Αναθέτοντος φορέα).

³ Ολογράφως και σε παρένθεση αριθμητικώς. Στο ποσό δεν υπολογίζεται ο ΦΠΑ.

⁴ Όπως υποσημείωση 3.

⁵ Εφόσον αφορά ανάθεση σε τμήματα συμπληρώνεται ο α/α του/ων τμήματος/των για τα οποία υπογράφεται η σχετική σύμβαση.

⁶ Συνοπτική περιγραφή των προς προμήθεια αγαθών / υπηρεσιών, σύμφωνα με το άρθρο 25 του πδ 118/2007.

Το παραπάνω ποσό τηρείται στη διάθεσή σας και θα καταβληθεί ολικά ή μερικά χωρίς καμία από μέρους μας αντίρρηση, αμφισβήτηση ή ένσταση και χωρίς να ερευνηθεί το βάσιμο ή μη της απαίτησής σας μέσα σε ημέρες⁷ από την απλή έγγραφη ειδοποίησή σας.

Η παρούσα ισχύει μέχρι και την (αν προβλέπεται ορισμένος χρόνος στα έγγραφα της σύμβασης⁸) ή

μέχρις ότου αυτή μας επιστραφεί ή μέχρις ότου λάβουμε έγγραφη δήλωσή σας ότι μπορούμε να θεωρήσουμε την Τράπεζα μας απαλλαγμένη από κάθε σχετική υποχρέωση εγγυοδοσίας μας.

Σε περίπτωση κατάπτωσης της εγγύησης, το ποσό της κατάπτωσης υπόκειται στο εκάστοτε ισχύον πάγιο τέλος χαρτοσήμου.

Βεβαιώνουμε υπεύθυνα ότι το ποσό των εγγυητικών επιστολών που έχουν δοθεί, συνυπολογίζοντας και το ποσό της παρούσας, δεν υπερβαίνει το όριο των εγγυήσεων που έχουμε το δικαίωμα να εκδίδουμε⁹.

(Εξουσιοδοτημένη Υπογραφή)

⁷ Να οριστεί ο χρόνος σύμφωνα με τις κείμενες διατάξεις.

⁸ Σύμφωνα με το άρθρο 25 πδ 118/2007 και του άρθρου 26 του ΕΚΠΟΤΑ, ο χρόνος ισχύος της εγγύησης πρέπει να είναι μεγαλύτερος από τον συμβατικό χρόνο φόρτωσης ή παράδοσης, κατά τον χρόνο που με βάση τη σύμβαση ο αγοραστής υποχρεούται να παραλάβει τα υλικά πλέον δύο (2) μήνες ή μεγαλύτερος εφόσον αυτό ορίζεται από τη διακήρυξη.

⁹ Ο καθορισμός ανωτάτου ορίου έκδοσης των εγγυητικών επιστολών από τις τράπεζες που λειτουργούν στην Ελλάδα θεσμοθετήθηκε με την υπ' αριθ. 2028691/4534/03.08.1995 (ΦΕΚ Β' 740/28.08.1995) απόφαση του Υπουργού Οικονομικών, με την οποία και κατέστη υποχρεωτική και η αναγραφή της σχετικής υπεύθυνης δήλωσης στην εγγυητική επιστολή.

ΣΥΜΒΑΣΗ ΑΝΑΘΕΣΗΣ ΕΡΓΑΣΙΩΝ

Στο Χολαργό Αττικής, σήμερα την 2020, **μεταξύ:**

Του ΝΠΔΔ με την επωνυμία «**Ελληνικό Κτηματολόγιο**» όπως αυτό συστάθηκε με τον ν. 4512/2018 (Φ.Ε.Κ. 5/17-01-2018) (ΑΦΜ 997003848 Δ.Ο.Υ Χολαργού) που εδρεύει στο Χολαργό Αττικής, Λ. Μεσογείων 288, όπως εκπροσωπείται νόμιμα από τον Γενικό Διευθυντή αυτού κ. Στέφανου Κοτσώλη καλούμενου, εφεξής «**ο Φορέας**» αφενός και

της εταιρείας με την επωνυμία (ΑΦΜ:..... /ΔΟΥ:)
και έδρα, Τ.Κ....., η οποία εκπροσωπείται νόμιμα από τον, καλούμενης εφεξής «**η παρέχουσα**» αφετέρου, συμφωνήθηκαν, και έγιναν αμοιβαίως αποδεκτά τα ακόλουθα:

Ο πρώτος συμβαλλόμενος «Φορέας» προκήρυξε, με την υπ' αριθμ. 590/2020 /2020 Απόφαση Έγκρισης Δέσμευσης/ Δαπάνης (ΑΔΑ: Ψ7Χ046ΜΨΦΖ-6ΡΨ) και την υπ' αριθμ. ΓΔ: 1701/2040789/11-11-2020 Απόφαση του Αρμοδίου Οργάνου, συνοπτικό διαγωνισμό με αντικείμενο την «*Διαμόρφωση χώρων & Εγκαταστάσεων Κτιρίου Υποκαταστήματος Καλαμαριάς*», προκειμένου να μπορέσουν να καλυφθούν οι λειτουργικές ανάγκες αυτού.

Με την παρούσα σύμβαση ο «Φορέας» αναθέτει στην παρέχουσα και αυτή με τη σειρά της αποδέχεται την εκτέλεση διαφόρων οικοδομικών & ηλεκτρομηχανολογικών και συναφών εργασιών, όπως ειδικότερα ορίζεται κατωτέρω:

ΑΡΘΡΟ 1: ΑΝΤΙΚΕΙΜΕΝΟ

Αντικείμενο της παρούσας σύμβασης είναι η εκτέλεση διαφόρων εργασιών, που αφορούν την διαμόρφωση χώρων & εγκαταστάσεων κτιρίου του Υποκαταστήματος Καλαμαριάς επί της οδού Κων/νου Κακουλίδη 11, όπως αυτές αναλυτικά αναφέρονται στα Τεύχη «Τεχνική Περιγραφή» και «Περιγραφικό Τιμολόγιο» του διαγωνισμού.

ΑΡΘΡΟ 2: ΠΕΡΙΓΡΑΦΗ ΣΥΜΒΑΤΙΚΟΥ ΑΝΤΙΚΕΙΜΕΝΟΥ

Αναλυτικότερα οι εργασίες που θα πραγματοποιηθούν, σύμφωνα με την Διακήρυξη (παράγραφος

11.3) του διαγωνισμού, περιλαμβάνουν τις απαραίτητες εργασίες διαμόρφωσης εγκαταστάσεων όπως αυτές ορίζονται στα Τεύχη «Τεχνική Περιγραφή», τα Σχέδια που την συνοδεύουν, το «Περιγραφικό Τιμολόγιο» και την «Ειδική Συγγραφή Υποχρεώσεων».

ΑΡΘΡΟ 3 : ΤΟΠΟΣ ΕΚΤΕΛΕΣΗΣ

Τόπος εκτέλεσης ορίζεται το κτίριο επί της οδού Κων/νου Κακουλίδη 11 στην Καλαμαριά.

ΑΡΘΡΟ 4: ΔΙΑΡΚΕΙΑ ΣΥΜΒΑΣΗΣ / ΟΛΟΚΛΗΡΩΣΗ ΕΡΓΑΣΙΩΝ

1. Οι εργασίες θα πρέπει να ολοκληρωθούν σε εξήντα (60) ημέρες από την ημερομηνία έναρξης των εργασιών η οποία ορίζεται ως η 2020. Στην παραπάνω περίοδο δεν συμπεριλαμβάνονται τυχόν ημέρες διενέργειας άλλων εργασιών (από άλλα συνεργεία) στο κτίριο, εφόσον οι εργασίες αυτές θα προκαλέσουν διακοπή των εργασιών του Αναδόχου της παρούσας σύμβασης. Η χρονική στιγμή και η διάρκεια της ενδεχόμενης διακοπής εργασιών θα καθορισθεί έγκαιρα σε συνεργασία Αναδόχου και «Φορέα».
2. Η ολοκλήρωση των εργασιών της σύμβασης αποδεικνύεται με την πιστοποίηση του Επιβλέποντος περί ολικής παραλαβής του Έργου.

ΑΡΘΡΟ 5: ΣΥΜΒΑΤΙΚΟ ΤΙΜΗΜΑ / ΤΡΟΠΟΣ ΠΛΗΡΩΜΗΣ

1. Το συνολικό κατ' αποκοπή τίμημα της υπηρεσίας ορίζεται το ποσό των (.....€) πλέον ΦΠΑ 24%, επί του αρχικού προϋπολογισμού του «Ελληνικού Κτηματολογίου».
2. Στο ανωτέρω ποσό περιλαμβάνονται όλες οι δαπάνες του Αναδόχου για υλικά και εργατικά, για τις εισφορές στα Ασφαλιστικά Ταμεία, για την ασφάλιση του εργατοτεχνικού προσωπικού του, για τα γενικά έξοδα και το εργολαβικό όφελος καθώς και κάθε άλλη δαπάνη εισφοράς, ή τέλους ή φόρου υπέρ του Δημοσίου ή Νομικών Προσώπων Δημοσίου Δικαίου, εκτός μόνο από τον Φόρο Προστιθέμενης Αξίας, ο οποίος βαρύνει το «Ελληνικό Κτηματολόγιο».

-
3. Ο «Φορέας» οφείλει μέσα σε διάστημα εξήντα (60) ημερών από τη λήψη του τιμολογίου των εργασιών στην εξόφλησή του με την προϋπόθεση της παραλαβής των εργασιών.
4. Από την πληρωμή παρακρατείται :
- Φόρος Εισοδήματος 3% σύμφωνα άρθρο 64 του ν.4172/2013 στο 1.δ).
 - 0,07% υπέρ της Ενιαίας Ανεξάρτητης Αρχής Δημοσίων Συμβάσεων , σύμφωνα με το άρθρο 4 παρ.3 του ν.4013/2011(ΦΕΚ Α' 204-15.9.2011) όπως τροποποιήθηκε με το άρθρο 238 του ν. 4072/2012(ΦΕΚ 86/Α/11.4,2012 και την Υ.Α 5143/5.12.14.
 - 0,06% υπέρ της Αρχής Εξέτασης Προδικαστικών Προσφυγών σύμφωνα με το άρθρο 350 του ν. 4412/16.
 - 6/‰ σύμφωνα με τις διατάξεις του άρθρου 53 παρ. 7 περ. θ' του ν. 4412/2016 και της υπ' αριθμ. ΔΝΣγ/οικ.42217/ΦΝ466/12.6.2017 απόφασης του Υπουργού Υποδομών και Μεταφορών (Β' 2235)
 - 2,5‰ σύμφωνα με τις διατάξεις του άρθρου 53 παρ. 7 περ. θ' του ν.4412/2016 όπως τροποποιήθηκε με την διάταξη του άρθρου 14 του ν.4612/2019 (Α'77) και της υπ' αριθμ. ΔΝΣβ/51667/ΦΝ 466 απόφασης του Υπουργού Υποδομών και Μεταφορών (Β' 2780).
 - Επί των παραπάνω ποσοστών μπορεί να επιβάλλονται και φόρος χαρτοσήμου, υπέρ ΟΓΑ κλπ.
 - Με κάθε νόμιμη κράτηση που προβλέπεται ότι βαρύνει τη σύναψη της σύμβασης, σύμφωνα με τους εκάστοτε ισχύοντες νόμους και τις σχετικές εγκυκλίους του Υπουργείου Οικονομικών.

ΑΡΘΡΟ 6: ΕΓΓΥΗΣΕΙΣ

Η παρέχουσα κατά την υπογραφή της σύμβασης κατέθεσε την υπ' αριθμ εγγυητική επιστολή καλής εκτέλεσης, ύψους 5% επί του ποσού της σύμβασης, του ποσού (..... €), σύμφωνα με το Άρθρο 17 της διακήρυξης του Διαγωνισμού η οποία ισχύει έως και ένα μήνα μετά από την οριστική παραλαβή του έργου. Η εγγυητική δίνεται προς κάλυψη της ευθύνης της παρέχουσας έναντι της Εταιρείας για την εμπρόθεσμη και καλή εκτέλεση του έργου, σύμφωνα με τους όρους της σύμβασης.

ΑΡΘΡΟ 7: ΠΑΡΑΛΑΒΗ ΕΡΓΑΣΙΩΝ-ΠΟΙΝΙΚΕΣ ΡΗΤΡΕΣ

1. Η παραλαβή των εργασιών του Έργου θα γίνει σύμφωνα με τα προβλεπόμενα στα Άρθρα 168 έως και 173 του Ν. 4412/2016.
2. Παράταση της προθεσμίας των εργασιών γίνεται μόνο μετά από αίτημα του αναδόχου και έγκριση του «Ελληνικού Κτηματολογίου», όταν επιβάλλονται από λόγους που δεν οφείλονται σε αποκλειστική υπαιτιότητα του αναδόχου.
3. Αν παρέλθει η καθορισμένη ημερομηνία παράδοσης των εργασιών και οι εργασίες δεν έχουν παραδοθεί σύμφωνα με το χρονοδιάγραμμα, τότε ο Ανάδοχος υποχρεούται να καταβάλει ποινική ρήτρα σύμφωνα με τα οριζόμενα στο Άρθρο 8^ο της «Ειδικής Συγγραφής Υποχρεώσεων».
4. Το «Ελληνικό Κτηματολόγιο» δύναται να κηρύξει τον Ανάδοχο έκπτωτο σύμφωνα με τα οριζόμενα στην παράγραφο 8.3 της «Ειδικής Συγγραφής Υποχρεώσεων».
5. Οι ποινικές ρήτρες δεν επιβάλλονται και η έκπτωση δεν επέρχεται, αν ο Ανάδοχος αποδείξει ότι η καθυστέρηση οφείλεται σε ανώτερη βία.
6. Οι ρήτρες καθυστέρησης για την παράδοση των εργασιών, θα παρακρατηθούν από την πληρωμή του Αναδόχου.
7. Μετά την παραλαβή των εργασιών και για περίοδο δέκα (10) μηνών από τη σύνταξη της σχετικής πιστοποίησης, ο Ανάδοχος είναι υποχρεωμένος να επιθεωρεί και να συντηρεί το έργο, να επιδιορθώνει οποιοσδήποτε ζημιές ή φθορές που προέρχονται από την ελλειπή ή κακή κατασκευή, να αντικαθιστά τυχόν ελαττωματικά ή δυσλειτουργούντα υλικά και να αποκαθιστά γενικά οποιαδήποτε κακοτεχνία (χρόνος εγγύησης του έργου).
8. Εάν μετά από ειδοποίηση του Αναδόχου για επισκευή δυσλειτουργούντος ή ελαττωματικού είδους ή τυχόν βλάβης οφειλόμενης σε ελλειπή ή κακή κατασκευή εντός του χρόνου εγγύησης του Έργου, ο Ανάδοχος δεν αποκαταστήσει το πρόβλημα εντός εύλογου χρονικού διαστήματος, το «Ελληνικό Κτηματολόγιο» έχει το δικαίωμα ανά πάσα στιγμή να προχωρήσει στην αποκατάσταση των πιο πάνω μειονεκτημάτων με δαπάνη του παρακρατώντας το αντίστοιχο ποσό από την Εγγυητική Καλής Εκτέλεσης.

ΑΡΘΡΟ 8: ΕΚΧΩΡΗΣΗ –ΥΠΟΚΑΤΑΣΤΑΣΗ

Η παρέχουσα δεν μπορεί να υποκαταστήσει τρίτον στην εκτέλεση της παρούσας, ούτε να εκχωρήσει απαιτήσεις που απορρέουν από την παρούσα εν όλω ή εν μέρει, χωρίς την προηγούμενη έγγραφη συγκατάθεση του «Φορέα».

Για τη συναίνεση του «Φορέα», απαιτείται να συντρέχουν στο πρόσωπο του εκδοχέα όλες οι προϋποθέσεις που απαιτούνται από την επιστολή / πρόσκληση για την εκτέλεση του αντικειμένου της παρούσας.

ΑΡΘΡΟ 9: ΕΙΔΙΚΟΤΕΡΕΣ ΥΠΟΧΡΕΩΣΕΙΣ ΠΑΡΕΧΟΥΣΑΣ

Με τη συμμετοχή του στην διαγωνιστική διαδικασία, ο ανάδοχος αποδέχεται πλήρως τα οριζόμενα αναλυτικά στο τεύχος «Ειδική Συγγραφή Υποχρεώσεων» το οποίο αποτελεί αναπόσπαστο μέρος της παρούσας.

ΑΡΘΡΟ 10: ΠΑΡΑΚΟΛΟΥΘΗΣΗ ΕΚΤΕΛΕΣΗΣ

Η παρακολούθηση της υλοποίησης του αντικειμένου της σύμβασης εκ μέρους του «Φορέα» θα γίνεται από τον κο

Ο Υπεύθυνος Παρακολούθησης Έργου βρίσκεται σε συνεχή επαφή με εκπρόσωπο της παρέχουσας, προσκαλεί αυτόν σε συσκέψεις, απευθύνεται εγγράφως προς αυτόν, δίνει συγκεκριμένες οδηγίες, διευκρινίσεις και κατευθύνσεις και γενικά ζητά οποιαδήποτε πληροφορία ή στοιχεία για την υλοποίηση του συμβατικού αντικειμένου.

Ο Υπεύθυνος Παρακολούθησης Έργου ενημερώνει τα αρμόδια όργανα του «Φορέα» και γενικώς ενεργεί σύμφωνα με τις καθοριζόμενες διαδικασίες αυτού.

ΑΡΘΡΟ 11: ΛΥΣΗ ΤΗΣ ΣΥΜΒΑΣΗΣ

Ο «Φορέας» διατηρεί το δικαίωμα να καταγγείλει την παρούσα σύμβαση οποτεδήποτε προ της λήξεως της διάρκειάς της και άνευ επικλήσεως λόγου τινός, αφού κοινοποιήσει στην παρέχουσα σχετική ειδοποίηση προ ενός (1) μηνός, της παρέχουσας δικαιουμένης μόνο στην καταβολή του μέχρι της καταγγελίας αναλογούντος τιμήματος, αποκλειόμενης οποιασδήποτε άλλης αποζημιώσεώς της.

Ο «Φορέας» επίσης δικαιούται να καταγγείλει μονομερώς και αζημίως τη σύμβαση, εάν οποτεδήποτε κατά τη διάρκεια ισχύος της η παρέχουσα:

α) πτωχέυσει ή

β) τεθεί υπό εκκαθάριση ή

γ) τεθεί υπό καθεστώς αναγκαστικής διαχείρισης των πιστωτών της.

Σε περίπτωση που η παρέχουσα δεν εκπληρώνει τις σύμφωνα με την παρούσα και τον κανονισμό της Εταιρείας υποχρεώσεις της, ο «Φορέας» δύναται να την κηρύξει έκπτωτη.

Της έκπτωσης προηγείται κοινοποίηση από τον «Φορέα» τουλάχιστον πέντε (5) ημέρες νωρίτερα, ειδικής πρόσκλησης στην παρέχουσα. Στην ειδική πρόσκληση του «Φορέα» διατυπώνονται αναλυτικά οι παραβάσεις της παρέχουσας, οι αξιώσεις του «Φορέα», τα απαραίτητα μέτρα επανόρθωσης και τίθεται ανάλογη προθεσμία για την ικανοποίηση των αξιώσεων αυτών.

Η κοινοποίηση της ειδικής πρόσκλησης και οι τασσόμενες με αυτήν προθεσμίες δεν ανατρέπουν τις υποχρεώσεις της παρέχουσας, όσον αφορά στην εμπρόθεσμη και προσήκουσα υλοποίηση του συμβατικού αντικειμένου.

Εάν η παρέχουσα δεν συμμορφωθεί με την ειδική πρόσκληση του «Φορέα» εντός της ταχθείσης προθεσμίας, κηρύσσεται έκπτωτος με έγγραφο του Φορέα.

ΑΡΘΡΟ 13: Η ΥΠΟΧΡΕΩΣΗ ΕΧΕΜΥΘΕΙΑΣ

1. Η παρέχουσα θα τηρεί εμπιστευτική κάθε αλληλογραφία, σημείωση και έκθεση, σχετική με την παροχή των υπηρεσιών από οποιοδήποτε τρίτο μέρος ή φυσικό πρόσωπο.

2. Επίσης, η παρέχουσα θα τηρεί εχεμύθεια και θα λαμβάνει κάθε μέριμνα για την προστασία των πληροφοριών ή των αποτελεσμάτων τα οποία αποτελούν ιδιοκτησία του «Φορέα» και προκύπτουν κατά την εκτέλεση των σχετικών με την παρούσα σύμβαση εργασιών.

3. Η υποχρέωση εχεμύθειας ισχύει και για τους δύο συμβαλλόμενους και θα διατηρηθεί και μετά την με οποιοδήποτε τρόπο λύση ή λήξη της παρούσας.

ΑΡΘΡΟ 14: ΕΠΙΛΥΣΗ ΔΙΑΦΟΡΩΝ

1. Οι συμβαλλόμενοι θα καταβάλλουν κάθε προσπάθεια για την συναινετική και καλόπιστη

διευθέτηση οποιασδήποτε διαφοράς αμφισβήτησης ή απαίτησης που ενδέχεται να προκύψει στο πλαίσιο της παρούσας σύμβασης.

2. Η παρούσα σύμβαση διέπεται από το Ελληνικό Δίκαιο και κάθε τροποποίησή της μπορεί να πραγματοποιηθεί μόνο εγγράφως και με κοινή συμφωνία των συμβαλλόμενων.

3. Αρμόδια για την επίλυση οποιασδήποτε διαφοράς προκύψει, η οποία δεν θα καταστεί δυνατό να επιλυθεί φιλικά, θα είναι τα Δικαστήρια της Αθήνας.

ΑΡΘΡΟ 15: ΕΝΙΑΙΑ ΣΥΜΒΑΣΗ-ΜΗ ΠΑΡΑΙΤΗΣΗ

Η παρούσα σύμβαση είναι η μόνη συμφωνία μεταξύ των μερών. Τυχόν ακυρότητα κάποιου όρου της, δεν επιφέρει ακυρότητα της σύμβασης. Η εκ μέρους του «Φορέα» μη άσκηση οποιουδήποτε από τα δικαιώματά του δεν μπορεί να θεωρηθεί παραίτηση από το δικαίωμα αυτό, ούτε αποκλείει άσκησή του στο μέλλον.

Αυτά αφού συμφωνήθηκαν μεταξύ των εδώ συμβαλλομένων, συντάχθηκε το παρόν σε τέσσερα (4) αντίτυπα, το οποίο αφού υπογράφηκε ως ακολούθως, κάθε συμβαλλόμενο μέρος έλαβε από δύο, ενώ από ένα θα κατατεθεί στις αρμόδιες Δημόσιες Οικονομικές Υπηρεσίες.

ΟΙ ΣΥΜΒΑΛΛΟΜΕΝΟΙ

Για το ΕΛΛΗΝΙΚΟ ΚΤΗΜΑΤΟΛΟΓΙΟ.

Για την

.....

.....